

# Phonak

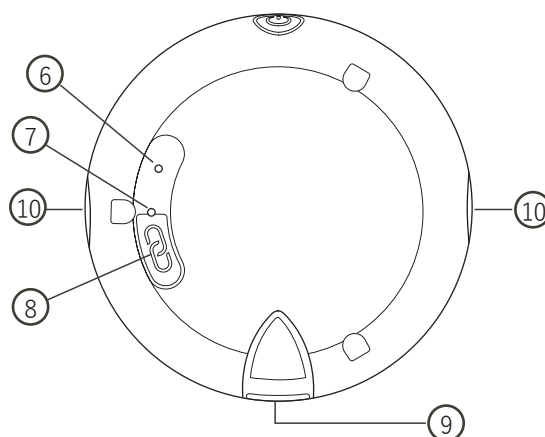
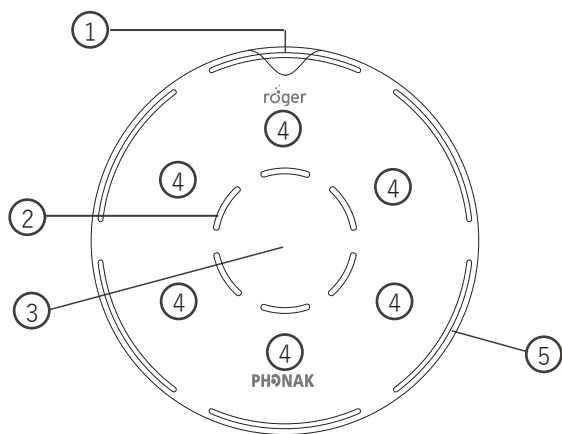
## Roger Select™ iN

roger

ロジャーセレクト iNは、雑音が存在する静止状況に最適な多目的マイクです。テーブルに置くと、話している人を慎重かつ自動的に選択し、ある話し手から別の話し手へシームレスに切り替えます。複数の会話が行われる場合は、聞き手が誰の話聞くか手動で選択することができます。また、テレビなどのマルチメディアデバイスの音声を送信することもできます。

### テクニカルデータ

タイプ	ロジャーマイクロフォン
本体外寸 (Ø x H)	55 x 12 mm
重さ	28 g
カラー	シャンパン、パールホワイト、グラフィイトグレー
付属品	電源 (USBケーブル)、ドッキングステーション、光オーディオケーブル、クリップ、ストラップ、ポーチ
動作環境条件	温度：0° C～40° C／相対湿度90%未満 (ただし、結露無こと)
保管・輸送環境条件	温度：-20° C～60° C／相対湿度90%未満 (ただし、結露無こと)



### 各部説明

1	バッテリーステータスライト (オン/オフ)
2	マイクとセンターインジケータライト
3	センタータッチキー
4	6つのステアリングタッチキー
5	マイクモードインジケータライト

6	インストールボタン (HCPのみ)
7	バックインジケータライト
8	接続ボタン
9	マイクロ USBソケット
10	ストラップとクリップ用の差込口



A Sonova brand

**PHONAK**  
life is on

## 特長

- 実績のあるロジャーのスピーチインノイズパフォーマンス
- マルチビームテクノロジー
- テーブルモード、選択モード、ラベルモード
- マルチメディア用の音声受信部
- ネットワークを利用して複数のマイクの使用が可能

## ロジャー設備

ロジャーセレクトiNには、RogerDirect™を使用して1組（2台）の補聴器にインストールできる2つのロジャーレシーバーが含まれています。

## マイクの特性

マイクの数	3
マイクモード	テーブルモード、選択モード、ラベルモード

## ラジオ情報

ストリーミング技術	ロジャーテクノロジー
周波数範囲	自動適応型周波数ホッピング方式を含む2.4 GHz ISM帯域
電波出力	100 mW
伝達範囲	最大50メートル (ロジャーダイレクトを備えた補聴器まで) 最大25メートル (ロジャーレシーバーまで)

## オーディオ情報

音声入力	マイクロ USBソケット経由のアナログ
音声帯域幅	100 Hz - 7.3 kHz

## 電源

タイプ	DC、安定化電源
主要電圧	100-240 V
二次電圧	5 VDC
最大	1.0 A
接続部	マイクロ USB
重要事項	専用のUSB 電源5VDC、500 mAを使用して充電することをお勧めします。

## Battery

Type	Lithium Polymer
Capacity	400 mAh
Voltage	3.7 V
Operating time	8 hours

## 受信機の互換性

互換性のあるロジャー受信機	全ての個人用ロジャー受信機（サウンドフィールドを除く）
最大接続可能台数	無制限

## マイクの互換性

ラベルモード（首に掛ける、または胸にクリップをかける）のみ機能します。

## 互換性のあるロジャーマイク

互換性のあるロジャーマイク	ロジャーセレクト、ロジャーセレクト iN、ロジャーテーブルマイク II、ロジャーテーブルマイク II iN、ロジャーペン、ロジャーペン iN、ロジャーイージーペン、ロジャークリップオンマイク
---------------	---

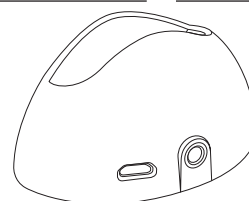
## 最大接続可能台数

最大10台

## 基準認証

Europe	EN 300 328, EN 301 489, EN 62368-1, IEC/EN 62311
Canada	RSS-247, RSS-102
電波法	ARIB-T66
USA	CFR 47, part 15.247, FCC OET Bulletin No.65

## ドッキングステーション



オーディオ入力  
(3.5 mmソケット)

-アナログ  
-デジタル光学 (Toslink)