

Phonak

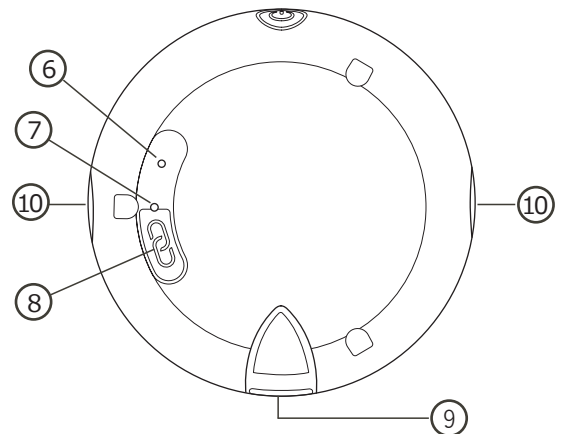
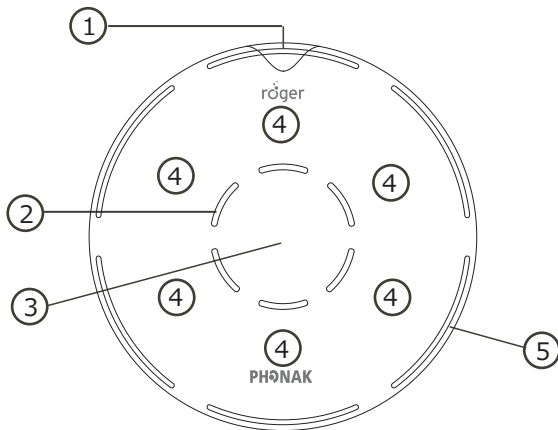
Roger Select™ iN

roger

ロジャー セレクト iNは、雑音が存在する音環境に適した多目的マイクです。テーブルに置くと、話している人を自動的に選択し、ある話し手から別の話し手へシームレスに切り替えます。複数の会話が行われる場合は、聞き手が誰の話聞くか手動で選択することができます。また、テレビなどのマルチメディア機器の音声を送信することもできます。

テクニカルデータ

タイプ	ロジャー マイクロホン
本体外寸 (Ø x H)	55 x 12 mm
重さ	28 g
カラー	シャンパン、パールホワイト、グラフィイトグレー
付属品	電源 (USBケーブル)、ドッキングステーション、音声用ケーブル、クリップ、ストラップ、ポーチ
動作環境条件	温度：0°C~40°C / 相対湿度90%未満 (ただし結露無こと)
保管・輸送環境条件	温度：-20°C~60°C / 相対湿度90%未満 (ただし結露無こと)



各部説明

1	電源ボタン (バッテリーステータスインジケータ)
2	マイクロホン/センターインジケータ
3	センターキー
4	セレクトキー
5	マイクロホンモードインジケータ

6	インストールボタン (聴覚専門家のみ使用)
7	接続インジケータ
8	接続ボタン
9	マイクロ USB用ソケット
10	ネクストラップ/クリップ用スロット



A Sonova brand

PHONAK
life is on

特長

- 騒音下での聞き取り向上
- マルチビームテクノロジー
- 首かけモード、卓上モード、セレクトモード
- マルチメディア機器からの音声入力可能
- マルチトーカーネットワークを利用して複数のマイクロホンの使用が可能

ロジャーインストレーション

ロジャー セレクト iNには、ロジャー ダイレクトを使用して1組（2台）の補聴器にインストールできる2つのロジャー受信機が含まれています。

マイクロホン仕様

マイクの数	3つ
マイクモード	首かけモード、セレクトモード、卓上モード

無線仕様

ストリーミング技術	ロジャーテクノロジー
周波数範囲	2.4 GHz (ISM帯域) 自動適応型周波数ホッピング方式を含む
電波出力	100 mW
伝達範囲	最大50メートル (ロジャーダイレクト搭載補聴器まで) 最大25メートル(従来のロジャー受信機まで)

音声信号

音声入力	マイクロ USB (アナログ)
音声帯域幅	100 Hz - 7.3 kHz

電源仕様

タイプ	直流 (安定している状態)
主要電圧	100-240 V
二次電圧	5 VDC
最大電流	1.0 A
端子	マイクロ USB
重要事項	専用のアダプターを使用して充電することをお勧めします。

電池仕様

タイプ	リチウムポリマー
容量	400 mAh
電圧	3.7 V
使用時間	約 8 時間

受信機の互換性

互換性のあるロジャー受信機	全てのロジャー受信機
最大接続可能受信機台数	無制限

ロジャー マイクロホンの互換性

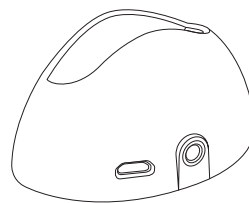
首かけモードのみ機能します。

互換性のあるロジャーマイクロホン	ロジャー セレクト、 ロジャー セレクト iN、 ロジャー テーブルマイク II、 ロジャー ペン、 ロジャー ペン iN、 ロジャー クリップオン マイク
最大接続可能マイクロホン台数	最大10台

基準認証

電波法	202-LSH005
Europe	EN 300 328, EN 301 489, EN 62368-1, IEC/EN 62311
Canada	RSS-247, RSS-102
STD-66	ARIB-T66
USA	CFR 47, part 15.247, FCC OET Bulletin No.65

ドッキングステーション



オーディオ入力 (3.5 mmソケット)	-アナログ -デジタル(Toslink)
-------------------------	-------------------------