

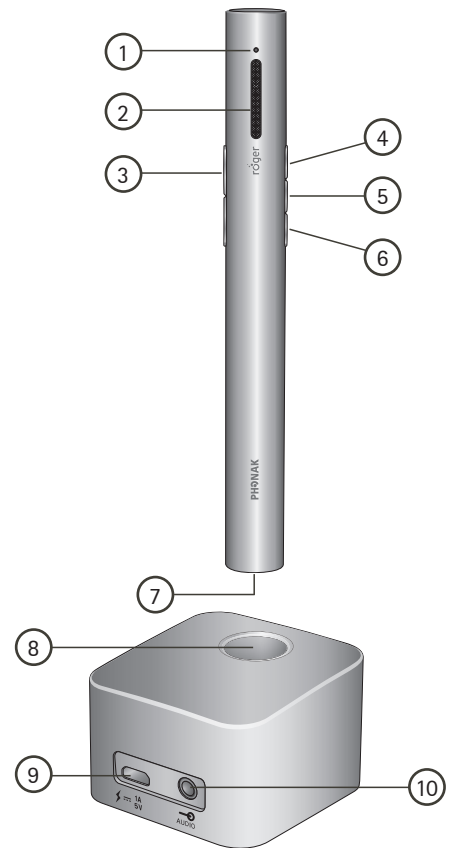
Phonak

Roger Pen™ iN

roger



@ ' a ' .	% & ! ' % ' a a
	& , [
	\$ () -)
	! & \$ * \$ - \$
	.
	' * \$ ' a 5 \
	' " + ' J
	,
	% \$ \$! & (\$ ' J ' .
) J 8 7 # % ' ' .
	' I G 6 ' .
	. % ' a
%	@ 9 8
&	
'	< 7 D
(# #
)	
*	
+	I G 6
'	
-	I G 6
% \$	f l ') ' a a t



A Sonova brand

PHONAK
life is on

特長

- 実績のあるロジャーのスピーチインノイズパフォーマンス
- 完全自動マイクモード採用
- 手動マイクモードオプション
- 高度なマイクビームフォーミング
- 遠いかつさやかな音声をキャッチする「ズームイン」機能
- マルチメディアデバイスに接続するためのオーディオ入力
- ネットワークを使用することにより複数のマイクの使用が可能

ロジャーインストール

ロジャーペンiNには、RogerDirect™を使用して1組（2台）の補聴器にインストールできる2つのRogerレシーバーが含まれています。

マイクの特徴

マイクロフォン	アレイマイク
マイクモード	自動、インタビュー、会議、ハンドヘルド

ロジャーの特性

伝達技術	自動適応型周波数ホッピング方式を含む2.4 GHz
排出量	32 mW
伝達範囲	最大50メートル（ロジャーダイレクト搭載型 補聴器まで）最大25メートル（ロジャー受信機まで）

ロジャーシステムデータ（接続）

周波数（ロジャーマイクからロジャーレシーバー）	2.4 GHz
接続動作範囲	10 cm

ロジャー ネットワーク

互換性のあるロジャー受信機	すべての個人用ロジャー受信機
ロジャー受信機の数	無制限
互換性のあるロジャーマイク	ロジャーセレクト、ロジャーセレクト iN、ロジャーテーブルマイク II、ロジャーテーブルマイク II iN、ロジャーペン、ロジャーペン iN、ロジャーイーザーペン、ロジャークリップオンマイク
ロジャーマイクの数	最大10台

オーディオ特性

オーディオ帯域幅	100 Hz – 7.3 kHz
EI. 安全性	IEC / EN 60950-1
Radiocom 2.4 GHz	EN 300 328
EMC	EN 301.489-1,-3,-9,-17

アクセサリ

ドッキングステーション	充電入力（マイクロUSB）およびオーディオ入力（3.5 mm）
ストラップ	長さ56 cm