

Phonak Lyric™ 4.

Manual do usuário

Phonak Lyric4
Lyric SoundLync™



As lentes de contato para
seus ouvidos™



Este manual do usuário é válido para:

Aparelho auditivo sem wireless

Phonak Lyric4 (XXS)

Phonak Lyric4 (XS)

Phonak Lyric4 (S)

Phonak Lyric4 (M)

Phonak Lyric4 (L)

Phonak Lyric4 (XL)

Phonak Lyric4 (XXL)



Controle remoto e ferramenta de remoção

Lyric SoundLync



Lyric. As lentes de contato para seus ouvidos

Obrigado por escolher o Lyric, o primeiro aparelho auditivo de uso prolongado 100% invisível. O Lyric requer muito menos interação e manipulação em comparação com os aparelhos auditivos convencionais. O Lyric proporciona benefícios valiosos para a sua vida cotidiana. Seus aparelhos auditivos foram desenvolvidos pela Phonak – líder mundial em soluções auditivas sediada em Zurique, Suíça. Esses produtos de alta tecnologia são o resultado de décadas de pesquisa e experiência, e são desenvolvidos tendo em mente o seu bem-estar. Agradecemos a sua ótima escolha e desejamos muitos anos de escuta prazerosa. Leia o manual do usuário com atenção para garantir que você entenda e tire o maior proveito do seu dispositivo. Não é necessário treinamento para o manuseio deste dispositivo. Um profissional de saúde auditiva ajudará a configurar este dispositivo de acordo com suas preferências individuais durante a consulta de ajuste. Para obter mais informações sobre as características, benefícios, configuração, uso, manutenção ou reparos do seu aparelho auditivo e acessórios, entre em contato com o seu profissional de saúde auditiva ou com o representante do fabricante. É possível encontrar informações adicionais na ficha técnica do seu produto.

Phonak – life is on
www.phonak.com



Índice

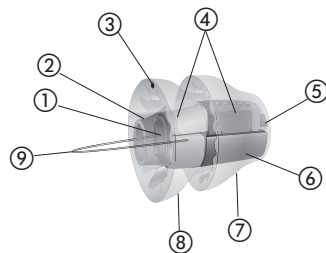
Seu aparelho auditivo

- | | |
|---|----|
| 1. Introdução ao Lyric | 5 |
| 2. Adaptando-se e removendo o Lyric | 9 |
| 3. Visitas de acompanhamento e substituição | 18 |

Mais informações

- | | |
|---|----|
| 4. Perguntas frequentes | 20 |
| 5. Condições ambientais | 26 |
| 6. Assistência e garantia | 28 |
| 7. Informações de conformidade | 29 |
| 8. Aviso de privacidade | 31 |
| 9. Informações sobre a bateria do Phonak Lyric | 33 |
| 10. Informações e explicações sobre os símbolos | 35 |
| 11. Informações importantes sobre segurança | 41 |

1. Introdução ao Lyric



- | | |
|------------------------------------|--------------------------------|
| ① Alça de inserção | ⑥ Bateria |
| ② Proteção do microfone | ⑦ Porção medial (aba interna) |
| ③ Indicador "este lado para cima" | ⑧ Porção lateral (aba externa) |
| ④ Microfone e processador de sinal | ⑨ Fio de remoção |
| ⑤ Receptor | |

Observação: Os aparelhos auditivos descritos neste manual do usuário contêm uma bateria interna de zinco-ar não removível.

1.1 O que torna o Lyric diferente

O Lyric é confortavelmente colocado no canal auditivo por um profissional de saúde auditiva especializado em Lyric e pode ser usado 24 horas por dia, sete dias na semana, durante meses. Não necessita anestesia ou cirurgia. Ao contrário de muitos outros aparelhos auditivos, o Lyric é posicionado totalmente dentro do canal auditivo e utiliza a anatomia do ouvido para proporcionar uma qualidade sonora natural.

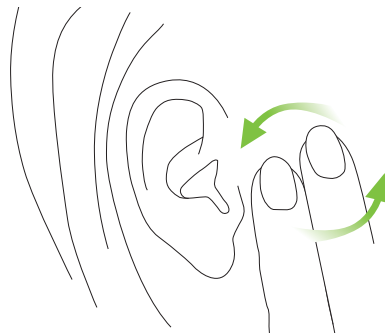
1.2 O que esperar do seu novo Lyric

Adaptando-se ao seu novo aparelho auditivo

Como todos os aparelhos auditivos, o Lyric requer um período de adaptação. Para a maioria das pessoas, o Lyric pode se tornar confortável dentro de alguns dias. Para outras, a adaptação ao Lyric pode levar até duas semanas.

É possível observar algum desconforto inicial ao dormir. Tente dormir com o mínimo possível de pressão direta nos ouvidos, conforme seja possível. O ideal é dormir de costas.

Se sentir coceira nos ouvidos, não coce ou puxe a orelha. Em vez disso, massageie suavemente a lateral do rosto próxima ao seu ouvido.



Acostumando-se a novos sons e qualidade sonora

Normalmente, a perda auditiva progride lentamente com o passar dos anos. Portanto, é normal que os sons pareçam um pouco fortes ou estranhos ao usar o Lyric pela primeira vez. As vozes dos amigos e familiares, e talvez até sua própria voz, podem soar um pouco diferentes por um tempo.

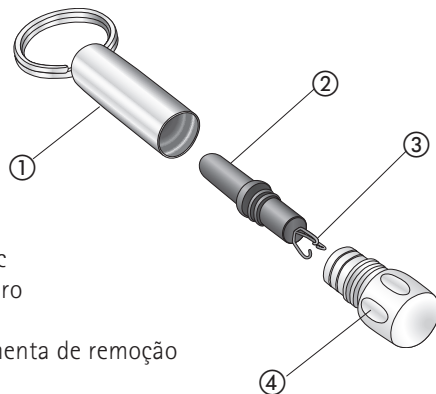
No início, também é possível que você perceba os sons comuns do ambiente, como o motor da geladeira, o ruído dos pneus de um carro na rua e o barulho de sapatos no chão ao caminhar. Em um curto período de tempo, você perceberá menos esses sons, à medida que eles se tornarem parte do seu mundo auditivo cotidiano.

2. Adaptando-se e removendo o Lyric

O capítulo seguinte fornece instruções sobre como usar o Lyric. Leia com atenção.

2.1 Usando o SoundLync

O SoundLync contém um pequeno ímã preto que funciona como um controle remoto para alterar as configurações do seu Lyric (consulte as instruções dos Capítulos 2.2–2.5).



SoundLync

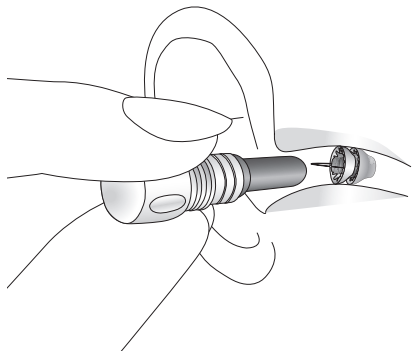
① Chaveiro

② Ímã

③ Ferramenta de remoção

④ Tampa

- Para usar o SoundLync, desenrosque o ímã de dentro do chaveiro e segure-o dentro do canal auditivo sem tocar no aparelho auditivo.



- Preso a uma das extremidades do ímã está uma pequena ferramenta que pode ser usada para remover o Lyric do ouvido em segurança em situações de emergência.

Observação: Tenha em mente que o Lyric é silenciado por um segundo após tocar um bipe. Ele também é silenciado durante a série de bipes ao alterar o volume.

2.2 Colocando o Lyric no modo DORMIR

- Com o aparelho auditivo ligado, coloque o ímã dentro do canal auditivo sem encostar no aparelho auditivo.
- Você ouvirá **2 bipes**.
- Remova o ímã do canal auditivo.

Observação: O modo DORMIR é uma configuração de transparência acústica. Nessa configuração, o Lyric compensa a oclusão causada pelo próprio aparelho auditivo. A sensação é a de não estar usando um aparelho auditivo.

2.3 Desligando o Lyric

- Com o aparelho auditivo ligado, coloque o ímã dentro do canal auditivo sem encostar no aparelho auditivo.
- Aguarde até ouvir **2 bipes**.
- **Continue mantendo** o ímã no local até ouvir **mais 4 bipes**. Há uma pequena pausa entre os primeiros 2 bipes e os últimos 4 bipes.

- Remova o ímã do canal auditivo.

Observação: Esteja ciente de que, quando o Lyric está desligado, ele atua como um tampão para os ouvidos.

2.4 Ligando o Lyric

Para ligar o Lyric, a partir do modo DORMIR ou quando ele estiver desligado, coloque o ímã dentro do canal auditivo sem tocar no aparelho auditivo.

- Aguarde até ouvir **1 bipe**.
- Remova o ímã do canal auditivo.

2.5 Ajustando o volume

- Coloque o aparelho auditivo no modo DORMIR – **2 bipes**. Remova o ímã do canal auditivo.
- Aguarde até o Lyric desativar o mudo.
- Insira o ímã no canal auditivo novamente e ligue o aparelho auditivo – **1 bipe**.
Mantenha o ímã dentro do canal auditivo.

- Continue mantendo o ímã dentro do canal auditivo. O Lyric começará a aumentar uma etapa do volume a partir da etapa definida anteriormente. Cada etapa é indicada com um bipe. Quando atingir o nível máximo, o Lyric reproduzirá um bipe duplo. Se você deixar o ímã no lugar, o Lyric continuará percorrendo suas definições de nível de volume mais baixo e aumentará as etapas do volume a partir do nível mais baixa até o mais alto.

- **Remova o ímã** do ouvido quando atingir o nível de volume desejado.

Observação: Sempre que ligar o Lyric ou colocar o aparelho auditivo no modo DORMIR, o volume será definido automaticamente como o último nível de volume selecionado.

2.6 Guia rápido do SoundLync

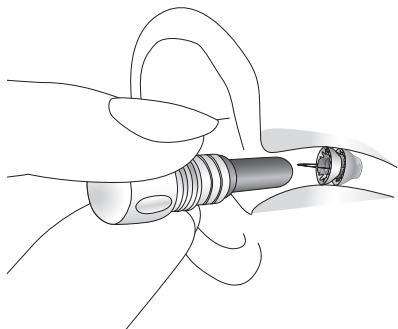
Ligado	1 bipe
DORMIR	2 bipes
Desligado	2 bipes (manter), 4 bipes
Volume	2 bipes (remover o ímã), 1 bipe (manter e aguardar), Sequência de um único bipe, Bipe duplo – nível de volume mais alto

2.7 Instruções de remoção pelo paciente

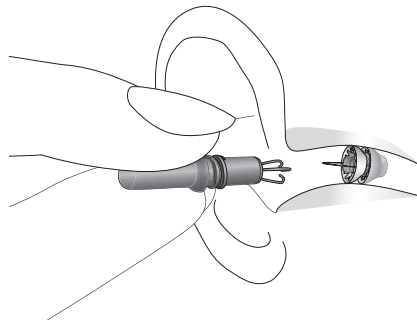
Remoção do Lyric

Você não precisa remover o Lyric entre as visitas de rotina no consultório. Se você precisar remover o aparelho auditivo por qualquer motivo e um profissional de saúde auditiva especializado em Lyric não estiver disponível, você mesmo poderá remover o aparelho auditivo. Depois de remover o Lyric do ouvido, ele não pode ser reinserido.

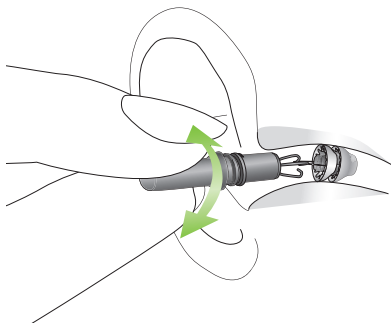
Etapa 1: Se o Lyric ainda estiver funcionando, desligue-o usando o ímã (consulte as instruções no Capítulo 2.3).



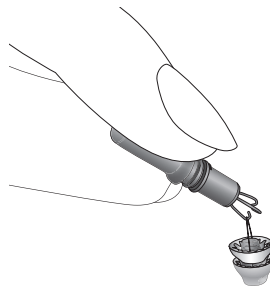
Etapa 2: Desenrosque a tampa do ímã para expor a ferramenta de remoção. Com a mão apoiada na bochecha, segure firme a ferramenta de remoção, da mesma forma que você segura um lápis. Insira a ferramenta de remoção lenta e cuidadosamente no ouvido até tocar ligeiramente no aparelho auditivo.



Etapa 3: Faça um movimento circular suave para encaixar o fio de remoção. Você deverá sentir uma leve resistência ao puxá-lo. Remova cuidadosamente o aparelho auditivo com um movimento circular gradual.



Etapa 4: Quando o aparelho auditivo estiver fora do ouvido, coloque-o na sua caixa. Consulte um profissional de saúde auditiva especializado em Lyric o mais rápido possível para examinar seu canal auditivo. Devolva o aparelho auditivo usado ao profissional de saúde auditiva.



Observação: O Lyric pode ser removido usando uma pinça anatômica reta, caso a ferramenta de remoção não esteja disponível. Use a pinça para segurar a alça do aparelho auditivo e remova-o cuidadosamente fazendo um movimento circular.

❗ Se não for possível remover o dispositivo ou parte dele, entre em contato com seu profissional de saúde auditiva para obter ajuda.

3. Visitas de acompanhamento e substituição

Depois de colocar o Lyric no seu ouvido, o profissional de saúde auditiva especializado em Lyric poderá agendar a sua próxima consulta de acompanhamento para quaisquer ajustes de programação necessários ou para responder suas dúvidas.

Para substituições de aparelhos auditivos, seu profissional de saúde auditiva especializado em Lyric o orientará a ligar para o consultório e marcar uma consulta se o aparelho deixar de funcionar ou marcará uma consulta para ajustar novamente o Lyric em um intervalo de tempo predeterminado. Quando o aparelho auditivo deixar de funcionar, deverá ser removido dentro de 24 horas.

Caso a remoção não possa ser feita pelo seu profissional de saúde auditiva especializado em Lyric em 24 horas, o aparelho auditivo poderá ser removido por você ou com a ajuda de um familiar ou amigo. Consulte o Capítulo 2.7 para obter instruções sobre a remoção do Lyric.

Cuidados com o Lyric

O Lyric pode ser usado 24 horas por dia, 7 dias por semana e durante meses, até mesmo no banho. O Lyric é resistente à água, e não à prova d'água, podendo ser usado em situações de nado recreativo e/ou natação, situações estas em que não ocorre a prática do mergulho (submersão total da cabeça na água por um período de tempo – segundos ou minutos). Não submerja a cabeça sem usar um tampão personalizado para proteger o Lyric da exposição à água.

É possível proteger o Lyric minimizando a sua exposição a sprays de cabelo, condicionadores, géis, perfumes, tinturas de cabelo ou quaisquer líquidos corrosivos. Para proteger o SoundLync, evite quedas em superfícies duras, exposição ao calor ou outras atividades que possam desmagnetizá-lo.

Para obter mais informações, entre em contato com seu profissional de saúde auditiva especializado em Lyric.

Maximizando a vida útil da bateria

Em condições de uso normal, a bateria durará por meses. Colocar o Lyric no modo DORMIR quando for dormir prolongará o tempo de uso.

4. Perguntas frequentes

Você pode encontrar mais dicas sobre como operar o seu aparelho auditivo Lyric online em www.phonak.com/lyricpro.

Posso usar fones de ouvido/auriculares com o Lyric?

É possível usar fones de ouvido e proteção auditiva externos. Não use fones de ouvido internos, auriculares ou tampões, pois eles podem deslocar o aparelho auditivo. Os fones de ouvido padrão de iPods podem ser usados.

Exames como ressonância magnética, raios X ou tomografia computadorizada podem danificar o Lyric ou colocar meu ouvido em risco?

O Lyric deve ser removido antes de uma ressonância magnética, pois o aparelho auditivo contém peças metálicas.

Ao contrário deste exame, um exame de raios X ou uma tomografia computadorizada não irão danificar ou deslocar o aparelho auditivo, pois não é usado um ímã. No entanto, você deve informar o médico e/ou técnico sobre o aparelho auditivo. Caso os exames de raios X ou tomografia computadorizada sejam realizados no ouvido ou na cabeça, pode ser necessário remover o aparelho auditivo. Informe seu médico sobre o uso do Lyric caso seja submetido a algum tipo de uma cirurgia.

Posso viajar de avião com o Lyric?

Sim. É seguro viajar de avião enquanto usa o Lyric (desde que a cabine da aeronave seja pressurizada).

Posso nadar com o Lyric?

O Lyric é resistente à água, e não à prova d'água, podendo ser usado em situações de nado recreativo e/ou natação, situações estas em que não ocorre a prática do mergulho (submersão total da cabeça na água por um período de tempo – segundos ou minutos). Não submerja a cabeça sem usar um tampão personalizado para proteger o Lyric da exposição à água. O Lyric pode ser usado durante o banho.

O que acontece se eu mergulhar na água ou praticar paraquedismo quando estiver usando o Lyric?

O Lyric não deve ser usado durante a prática de mergulho ou paraquedismo. As alterações de pressão de mergulhos ou paraquedismo podem causar desconforto e/ou microfonia caso o Lyric se mova no canal auditivo. Caso participe acidentalmente dessas atividades enquanto estiver usando o Lyric, visite o seu profissional de saúde auditiva especializado em Lyric para que ele examine o seu canal auditivo.

Devo visitar meu profissional de saúde auditiva especializado em Lyric se a bateria estiver descarregada em apenas um dos ouvidos?

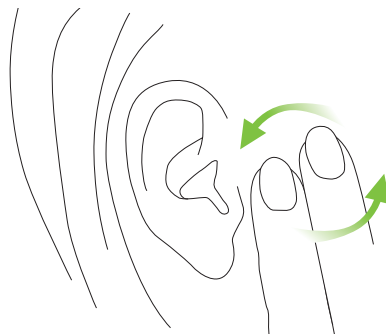
Sim. Se o aparelho auditivo de um dos ouvidos deixar de funcionar, ele deverá ser removido dentro de 24 horas e o canal auditivo deverá ser examinado por um profissional de saúde auditiva especializado em Lyric. Caso o profissional de saúde auditiva especializado em Lyric não esteja disponível em 24 horas, você deverá remover o aparelho auditivo em casa usando o SoundLync.

O que devo fazer se sentir dor em meus ouvidos?

É possível observar algum desconforto ou pressão inicial ao usar o Lyric pela primeira vez. Na maioria dos casos, isso é uma questão de horas ou dias e se trata de um pequeno desconforto em vez de dor. Caso sinta dor além do desconforto inicial mínimo, consulte o seu profissional de saúde auditiva especializado em Lyric. Se não conseguir entrar em contato com o seu profissional especializado em Lyric, interrompa o uso removendo-o sozinho ou com a ajuda de um familiar ou amigo. Consulte o seu profissional de saúde auditiva especializado em Lyric o mais rápido possível.

O que devo fazer se sentir coceira em meus ouvidos?

Não mova o Lyric de seu lugar. Se sentir coceira nos ouvidos, massageie suavemente a lateral do rosto, na frente do ouvido. Se a coceira persistir ou se a pele começar a ficar irritada, volte ao profissional de saúde auditiva especializado em Lyric para uma avaliação.



Como faço para limpar o cerúmen dos ouvidos enquanto o Lyric estiver colocado?

Não tente remover o cerúmen do canal auditivo enquanto o Lyric estiver colocado. Não use cotonetes. Faça uma limpeza do ouvido para retirar o cerúmen com um médico otorrinolaringologista ou com um profissional de saúde auditiva especializado em Lyric.

O Lyric pode acionar um detector de metal?

Não. Os componentes metálicos do Lyric são muito pequenos para acionar um detector de metais.

Por quanto tempo meu aparelho auditivo Lyric funcionará?

O Lyric foi desenvolvido para ser usado até deixar de funcionar (ou seja, quando não houver amplificação) ou por, no máximo, 120 dias. Alguns fatores variáveis afetam a vida do aparelho auditivo, mas não se limitam ao tempo no modo DORMIR, tempo desligado, ambientes ruidosos, exposição excessiva à água e produção de cerúmen.

Preciso voltar ao profissional de saúde auditiva especializado em Lyric toda vez que desejar um novo aparelho auditivo?

O profissional de saúde auditiva especializado em Lyric precisa reinserir e programar cada aparelho auditivo Lyric depois de avaliar seu(s) ouvido(s). A colocação dos aparelhos auditivos de substituição demora aproximadamente 10 minutos.

Sentirei desconforto no ouvido quando estiver dormindo?

É possível observar algum desconforto inicial ao dormir. Tente dormir com uma leve pressão direta nos ouvidos, conforme seja possível. O ideal é dormir de costas.

Posso usar o Lyric com o telefone?

Sim, o telefone pode ser facilmente usado com o Lyric.

5. Condições ambientais

O produto foi desenvolvido para funcionar sem problemas ou restrições se utilizado para o efeito a que se destina, salvo indicação em contrário neste manual do usuário. Certifique-se de usar, transportar e armazenar os aparelhos auditivos de acordo com as condições a seguir:

Aparelhos auditivos Phonak Lyric4

	Funcionamento	Transporte	Armazenamento
Temperatura	+10 a +40 °C (+50 a +104 °F)	0 a +50 °C	+10 a +40 °C
Umidade (sem condensação)	5% a 85%	até 72%	até 72%
Pressão atmosférica	700 a 1060 hPa	500 a 1100 hPa	700 a 1060 hPa

O aparelho auditivo é classificado como IP44. Isso significa que o aparelho auditivo está protegido contra respingos de água. O Lyric é resistente à água, e não à prova d'água, podendo ser usado em situações de nado recreativo e/ou natação, situações estas em que não ocorre a prática do mergulho (submersão total da cabeça na água por um período de tempo – segundos ou minutos). O Lyric pode ser usado durante o banho.

Se o dispositivo tiver sido submetido a condições de armazenamento e transporte fora das condições de uso recomendadas, não o utilize.

6. Assistência e garantia

Garantia local

Pergunte ao seu profissional de saúde auditiva onde você adquiriu os seus aparelhos auditivos sobre os termos da garantia local.

Limitação da garantia

A garantia não cobre danos por uso ou cuidados inadequados, exposição a produtos químicos ou tensão exagerada. Danos causados por terceiros ou centros de serviço não autorizados invalidam e anulam a garantia. Esta garantia não cobre qualquer serviço desempenhado por um profissional de saúde auditiva no seu consultório.

Data: _____

Profissional de saúde auditiva
autorizado (carimbo/assinatura):

7. Informações de conformidade

Declaração de conformidade

Por meio deste, a Sonova AG declara que este produto atende aos requisitos do Regulamento de Dispositivos Médicos (UE) 2017/745.

Austrália/Nova Zelândia:



Indica a conformidade de um dispositivo com as disposições regulamentares aplicáveis da RSM (Radio Spectrum Management) e da ACMA (Australian Communications and Media Authority) para a venda legal na Nova Zelândia e Austrália.

Observação 1:

Este aparelho está em conformidade com a Seção 15 das Regras da FCC. O funcionamento está sujeito às duas condições a seguir:

- 1) Este dispositivo não pode causar interferências nocivas e
- 2) Este dispositivo deve aceitar qualquer interferência recebida, incluindo as que possam causar funcionamento indesejado.

Observação 2:

Este equipamento foi testado e está em conformidade com os limites de um dispositivo digital da Classe B, de acordo com a Seção 15 das Regras da FCC e ICES-003

da Industry Canada. Esses limites foram desenvolvidos para fornecer proteção razoável contra interferências danosas em uma instalação residencial. Este equipamento gera, usa e pode emitir energia de radiofrequência e, se não for instalado e utilizado de acordo com as instruções, pode causar interferência danosa às comunicações por rádio. Entretanto, não há garantia de que a interferência não ocorrerá em uma determinada instalação. Se este equipamento causar interferência danosa à recepção de rádio e televisão, o que pode ser determinado ao ligar e desligar o equipamento, o usuário é encorajado a tentar corrigir a interferência com uma ou mais das medidas a seguir:

- Reorientar ou reposicionar a antena de recepção.
- Aumentar a distância entre o equipamento e o receptor.
- Conectar o equipamento em uma tomada em um circuito diferente daquele ao qual o receptor está conectado.
- Consultar um representante ou um técnico de rádio/TV com experiência para obter ajuda.

Compatibilidade eletromagnética (EMC)

Os aparelhos auditivos e acessórios de carregamento da Phonak são testados quanto à EMC em conformidade com os requisitos da norma IEC 60601-1-2:2014 ou IEC 60601-1-2:2014 A1 2020.

8. Aviso de privacidade

O Regulamento Geral de Proteção de Dados (RGPD) Europeu regula a forma como as empresas precisam manipular seus dados pessoais. A Sonova, a empresa matriz da Phonak, respeita a sua privacidade e está comprometida em proteger seus dados pessoais. Desejamos informá-lo acerca da forma como cuidamos de seus dados pessoais e como a lei o protege.

Os dados que recebemos do seu profissional de saúde auditiva sobre você

Consulte abaixo os dados que são coletados e processados pela Sonova:

- Dados de identificação (nome e sobrenome, data de nascimento e gênero)
- ID do Lyric
- Números de série de produtos
- Informações de contrato (duração e modalidade de pagamento)
- Dados sobre o ajuste do Lyric

Finalidades para as quais usaremos seus dados pessoais

Somente usaremos seus dados pessoais se isso for permitido por lei. Eles serão usados de forma mais frequente para as finalidades seguintes:

- Reclamações de garantia
- Tratamento de reclamações
- Melhoria do produto
- Finalidades de marketing e estatísticas
- Recolha de produto na improvável ocorrência de um defeito em um produto

A Sonova e o seu profissional de saúde auditiva são responsáveis por seus dados pessoais. Se tiver questões sobre nossas práticas de privacidade ou não concordar com este aviso, contate-nos por meio do e-mail privacy@sonova.com.

9. Informações sobre a bateria do Phonak Lyric

O aparelho auditivo Phonak Lyric utiliza uma bateria de zinco-ar personalizada, sem mercúrio, projetada para funcionar no ambiente de alta umidade do canal auditivo profundo. A bateria é vedada dentro do dispositivo. Não há baterias para o usuário substituir, e o dispositivo não é recarregável.

Peso da bateria: 0,254 g (ou 254 mg)

Capacidade da bateria: 75 mAh \pm 5 mAh

A bateria não contém substâncias perigosas.

Otimização da duração da bateria: em condições de uso normal, a bateria funcionará durante meses. Colocar o Lyric no modo DORMIR quando for dormir prolongará o tempo de uso.

De acordo com os regulamentos da UE, é obrigatório reciclar as baterias para garantir que sejam descartadas de forma segura e ambientalmente responsável. Como consumidor, você é legalmente obrigado a devolver essas baterias aos centros de reciclagem locais autorizados.

As baterias podem ser levadas diretamente para locais de reciclagem ou você pode verificar com o seu profissional de saúde auditiva para saber se ele oferece opções de reciclagem. Ao seguir estas diretrizes, você não só ajuda a proteger o ambiente, mas também cumpre as leis da UE desenvolvidas para mitigar os efeitos negativos dos resíduos de baterias.

Digitalize o código QR a seguir ou acesse <https://www.phonak.com/lyric> para obter mais informações sobre a bateria do Lyric.



10. Informações e explicações sobre os símbolos



Com o símbolo CE, a Sonova AG confirma que este produto, incluindo os seus acessórios, atende aos requisitos do Regulamento de Dispositivos Médicos (UE) 2017/745. Os números após o símbolo CE correspondem ao código das instituições certificadas que foram consultadas sob a diretiva mencionada acima.







Este símbolo indica que os produtos descritos neste manual do usuário cumprem as exigências de peça aplicada do tipo B segundo a norma EN 60601-1. A superfície do aparelho auditivo é especificada como sendo uma peça aplicada do tipo B.



Indica o fabricante do dispositivo médico, tal como definido no Regulamento de Dispositivos Médicos (UE) 2017/745.

	Indica o representante autorizado na União Europeia. O EU REP (Representante autorizado da UE) também é o importador da União Europeia.
	Este símbolo indica que é importante que o usuário leia e leve em consideração as informações relevantes deste manual do usuário.
	Este símbolo indica que é importante que o usuário preste atenção às advertências relevantes deste manual do usuário.
	Informações importantes para o manuseio e a segurança do produto.
	Manter seco durante o transporte.
	Indica que o dispositivo é um dispositivo médico.

	O símbolo com o número dois riscado indica que o aparelho auditivo só pode ser usado uma única vez. Não o reutilize. Devolva seu Lyric usado a um profissional de saúde auditiva especializado em Lyric.
	Indica o número de série do fabricante para que um dispositivo médico específico possa ser identificado.
	Indica o número de catálogo do fabricante para que o dispositivo médico possa ser identificado.
	Indica os limites de temperatura aos quais o dispositivo médico pode ser exposto com segurança. Temperatura durante o transporte: 0 a +50 °C. Temperatura durante o armazenamento: +10 a +40 °C. Condições de funcionamento: +10 a +40 °C.



Indica o alcance de umidade ao qual o dispositivo médico pode ser exposto com segurança.

Umidade para transporte: até 72%.

Umidade para armazenamento: até 72%.

Condições de funcionamento:

5–85% de umidade relativa sem condensação (até 95%, sem condensação, por <2 h)



Indica o alcance de pressão atmosférica ao qual o dispositivo médico pode ser exposto com segurança. Pressão atmosférica durante o transporte:

500 hPa–1100 hPa

Condições de funcionamento e armazenamento:

700 hPa–1060 hPa



O símbolo com a lixeira riscada com um X destina-se a conscientizá-lo de que este aparelho auditivo não pode ser jogado fora como lixo doméstico comum. Descarte aparelhos auditivos velhos ou sem uso em locais específicos para esse tipo de descarte, ou entregue o aparelho auditivo para o seu profissional de saúde auditiva para que ele o descarte. O descarte adequado protege a saúde e o meio ambiente.



Estes símbolos representam os dois pacotes que vêm embalados juntamente com o aparelho auditivo Lyric na bolsa de transporte. Esses pacotes garantem um ambiente ideal para a bateria do Lyric durante o transporte e armazenamento.



Depois de abrir a bolsa de transporte, descarte os dois pacotes de imediato.



Não abra os dois pacotes.



Não ingira o conteúdo dos dois pacotes.



Indica a data após a qual o dispositivo médico não deve ser usado.



Indica a data em que o dispositivo médico foi fabricado.



Este símbolo indica um dispositivo que não é seguro para uso em ambiente de ressonância magnética (RM) (por ex., durante um exame de ressonância magnética).

IP44

Classificação IP = Classificação do grau de proteção. A classificação IP44 indica que o dispositivo está protegido contra objetos estranhos sólidos com um diâmetro igual ou superior a 1,0 mm e está protegido adicionalmente contra respingos de água.



Este símbolo indica que é importante que o usuário preste atenção às advertências relevantes relacionadas às baterias deste manual do usuário.



Indica a conformidade de um dispositivo com as disposições regulamentares aplicáveis da RSM (Radio Spectrum Management) e da ACMA (Australian Communications and Media Authority) para a venda legal na Nova Zelândia e Austrália.

11. Informações importantes sobre segurança

Leia as informações de segurança relevantes e as informações de limitações de uso nas páginas a seguir antes de usar o seu aparelho auditivo.

Uso previsto:

Aparelho auditivo: o aparelho auditivo destina-se a amplificar e transmitir o som ao ouvido e, deste modo, compensar a deficiência auditiva.

SoundLync: o SoundLync destina-se a remover o aparelho auditivo Lyric, alterar o modo do aparelho auditivo Lyric (LIGADO, DESLIGADO, DORMIR) e ajustar o volume.

População de pacientes prevista:

Aparelho auditivo: o dispositivo destina-se a pessoas com perda auditiva unilateral e bilateral a partir dos 18 anos de idade, que atendam à indicação clínica deste produto.

SoundLync: a população de pacientes prevista é o usuário dos aparelhos auditivos compatíveis.

Usuário previsto:

Aparelho auditivo: destina-se a pessoas com perda auditiva que usam aparelho auditivo. Um profissional de saúde auditiva especializado em Lyric é responsável pelo ajuste do aparelho auditivo.

SoundLync: destina-se a pessoas com perda auditiva que usam aparelhos auditivos compatíveis e profissionais de saúde auditiva especializados em Lyric.

Benefícios clínicos:

Aparelho auditivo: melhoria da compreensão de fala.

SoundLync: o SoundLync em si não proporciona um benefício clínico direto. É proporcionado um benefício clínico indireto ao permitir que o dispositivo principal alcance a finalidade pretendida.

Efeitos colaterais:

Aparelho auditivo: os possíveis efeitos colaterais fisiológicos do uso de aparelhos auditivos podem incluir zumbido, tontura, acúmulo de cera, pressão excessiva, sudorese ou umidade, bolhas, coceira e/ou erupções cutâneas, sensação de obstrução ou plenitude e suas consequências, como dor de cabeça e/ou dor de ouvido.

Os aparelhos auditivos também têm o potencial de expor os pacientes a níveis mais altos de som, o que pode resultar em mudanças do limite auditivo na faixa de frequência afetada pelo trauma acústico. Os aparelhos auditivos de uso prolongado também podem estar associados a irritações na pele (como vermelhidão), otite externa infecciosa ou não infecciosa, além de lesões em tecidos moles, como abrasões, hematomas, crescimento de tecido, protuberâncias, inchaço, sangramento ou ulceração.

SoundLync: observe que os efeitos colaterais não são provenientes do SoundLync, mas sim dos aparelhos auditivos compatíveis.

Indicações:

As indicações clínicas para o uso de aparelhos auditivos e do SoundLync são:

- Presença de perda auditiva
 - Unilateral ou bilateral
 - Condutiva, neurosensorial ou mista
 - Leve a moderadamente severa

Contraindicações:

Aparelho auditivo: as contraindicações clínicas para o uso de aparelhos auditivos são:

- Deformidade da orelha (ou seja, meato acústico externo fechado, ausência do pavilhão)
- Evidência de patologias auditivas que sejam crônicas e que afetam a orelha externa ou média, evidência de inflamação crônica
- Evidência de condições na orelha média, como perfuração da membrana timpânica, colesteatoma e tubos de equalização de pressão
- Radioterapia na cabeça ou pescoço
- Perda auditiva neural

SoundLync: Observe que as contraindicações não são provenientes do SoundLync, mas sim dos aparelhos auditivos compatíveis.

Os principais critérios para o encaminhamento de um paciente para opinião e/ou tratamento médico ou de outro especialista são os seguintes:

- Deformidade congênita ou traumática visível da orelha;
- Histórico de drenagem ativa da orelha nos últimos 90 dias;
- Histórico de perda auditiva repentina ou rapidamente progressiva em um ou ambas as orelhas nos últimos 90 dias;

- Tontura aguda ou crônica;
 - Gap aéreo-ósseo igual ou superior a 15 dB a 500 Hz, 1000 Hz e 2000 Hz;
 - Sinais visíveis de acúmulo significativo de cerúmen ou corpo estranho no canal auditivo;
 - Dor ou desconforto na orelha;
 - Aparência anormal do tímpano e do canal auditivo, como:
 - Inflamação do canal auditivo externo
 - Tímpano perfurado
 - Outras anormalidades que o profissional de saúde auditiva acredita serem de interesse médico.
- O profissional de saúde auditiva pode decidir que o encaminhamento não é apropriado ou do melhor interesse do paciente nos seguintes casos:
- Quando houver indícios suficientes de que a condição foi totalmente investigada por um médico especialista e todo o tratamento possível foi realizado;
 - A condição não piorou ou mudou significativamente desde a investigação e/ou tratamento anterior;

Se o paciente decidiu de modo informado e responsável não aceitar o conselho de buscar uma opinião médica, será permitido prosseguir e recomendar sistemas de aparelhos auditivos adequados, sujeito às seguintes considerações:

- A recomendação não terá quaisquer efeitos adversos na saúde ou bem-estar geral do paciente;
- Os registros confirmam que foram feitas todas as considerações necessárias sobre os melhores interesses do paciente;
- Se exigido por lei, o paciente assinou uma declaração de isenção de responsabilidade para confirmar que o conselho de encaminhamento não foi aceito e que se trata de uma decisão informada.

Antes de usar o Lyric, verifique com o seu profissional de saúde auditiva e/ou médico (clínico geral ou otorrinolaringologista) se você é candidato ao Lyric e se não há contraindicações.

Um aparelho auditivo não restaurará a audição normal, nem prevenirá ou melhorará uma deficiência auditiva resultante de condições orgânicas. O uso pouco frequente de um aparelho auditivo impede que o usuário obtenha o benefício total oferecido.

O uso do aparelho auditivo é apenas uma parte da reabilitação auditiva que poderá ser complementada com treinamento auditivo e orientação para leitura orofacial. A microfonia, a má qualidade sonora, sons muito altos ou muito baixos, ajuste inadequado ou problemas ao mastigar ou engolir podem ser resolvidos ou melhorados durante o processo de ajuste fino no procedimento de ajuste realizado pelo seu profissional de saúde auditiva.

O aparelho auditivo é adequado para o ambiente de cuidados de saúde em casa e, devido à sua portabilidade, pode ser usado em ambiente profissional de saúde hospitalar, como consultórios médicos, odontológicos etc. Qualquer incidente grave que ocorra relacionado ao aparelho auditivo deve ser comunicado ao representante local e às autoridades competentes do estado de residência. Um incidente grave é descrito como qualquer incidente que, direta ou indiretamente, resulte ou possa resultar em qualquer um dos seguintes casos:

- a) óbito de um paciente, usuário ou outra pessoa
- b) deterioração grave, temporária ou permanente, do estado de saúde de um paciente, usuário ou outra pessoa
- c) ameaça grave à saúde pública


Para comunicar uma operação ou um evento inesperado, entre em contato com o fabricante ou um representante.

11.1 Avisos de perigo

- ⚠ Os aparelhos auditivos (especialmente programados para cada tipo de perda auditiva) devem ser usados apenas pela pessoa prevista. Eles não devem ser utilizados por qualquer outra pessoa, pois podem danificar a audição.
- ⚠ Se você sentir dor dentro ou atrás da orelha, se ela inflamar, se a pele ficar irritada ou se ocorrer um acúmulo acelerado de cera, consulte um médico ou um profissional de saúde auditiva. O uso contínuo nessas condições pode levar à exposição óssea. Quando entrar em contato com seu profissional de saúde auditiva especializado em Lyric:
 - Se o aparelho auditivo não funcionar corretamente.
 - Se sentir dor além do desconforto inicial.
 - Se observar uma alteração súbita ou significativa na audição.
- ⚠ Não são permitidas alterações ou modificações no aparelho auditivo que não tenham sido explicitamente aprovadas pela Sonova AG. Essas alterações podem danificar a sua orelha ou o aparelho auditivo.
- ⚠ O SoundLync contém um ímã. Se você utilizar um dispositivo médico como um marcapasso ou um dispositivo cardioversor desfibrilador implantável (CDI), leia o manual do usuário específico para esclarecer os possíveis impactos dos campos magnéticos no seu dispositivo médico. Não coloque o SoundLync em bolsos na altura do seu peito. Mantenha uma distância mínima de 15 cm entre o SoundLync e o seu dispositivo médico.
- ⚠ O aparelho auditivo é um dispositivo pequeno e contém peças pequenas. Este aparelho auditivo não é indicado para crianças e deve ser mantido fora do alcance delas devido ao risco de ingestão. Não deixe pessoas com deficiência cognitiva sem supervisão com este aparelho auditivo. Pessoas com comprometimento cognitivo devem ser supervisionadas em todos os momentos para garantir sua segurança. Se ingerido, consulte um médico ou vá para um hospital imediatamente, uma vez que o aparelho auditivo ou as suas peças podem causar asfixia!

- ⚠ Não use o dispositivo em áreas explosivas (minas ou áreas industriais com perigo de explosão, ambientes ricos em oxigênio ou áreas de manuseio de anestésicos inflamáveis).
- ⚠ Se o Lyric deixar de funcionar, ele deverá ser removido dentro de 24 horas, e o canal auditivo deverá ser examinado por um profissional de saúde auditiva especializado no Lyric.
- ⚠ Não introduza hastes flexíveis ou outros objetos no seu canal auditivo. Isso pode danificar o aparelho auditivo e/ou lesionar seu ouvido.
- ⚠ Não pratique paraquedismo ou mergulho. Mergulhar enquanto estiver usando o Lyric pode causar lesões ao ouvido ou danificar o aparelho auditivo.
- ⚠ Ao colocar o SoundLync no canal auditivo, certifique-se de inseri-lo lenta e cuidadosamente. Evite movimentar o aparelho auditivo, pois isso pode lesionar o ouvido e/ou danificar o aparelho auditivo.
- ⚠ Depois que o Lyric é removido, ele não pode ser reinsertado.

- ⚠ Os pacientes com válvulas de derivação ventrículo-peritoneal (DVP) magnéticas programáveis externamente implantadas podem correr o risco de ter uma alteração não intencional na configuração das válvulas quando expostos a campos magnéticos fortes. O receptor (alto-falante) dos aparelhos auditivos, o Lyric, o SoundLync, o programador do Lyric e o MiniControl contêm ímãs estáticos. Mantenha uma distância de aproximadamente 5 cm ou mais entre os ímãs e o local da válvula de derivação implantada.

 **AVISO:** As baterias do dispositivo são perigosas e podem provocar lesões sérias se forem engolidas ou colocadas dentro de qualquer parte do corpo, quer a bateria seja nova ou usada! Mantenha fora do alcance das crianças, indivíduos com défices cognitivos ou animais de estimação. Se suspeitar que uma bateria foi engolida ou colocada dentro de qualquer parte do corpo, consulte imediatamente o seu médico!

- ⚠ Se sentir coceira, vermelhidão, bolhas, inchaço, inflamação nas orelhas ou ao redor delas, informe o seu profissional de saúde auditiva e entre em contato com o seu médico.

⚠ O Lyric é resistente à água, e não à prova d'água, podendo ser usado em situações de nado recreativo e/ou natação, situações estas em que não ocorre a prática do mergulho (submersão total da cabeça na água por um período de tempo – segundos ou minutos). Não submerja a cabeça sem usar um tampão personalizado para proteger o Lyric da exposição à água.

⚠ Os procedimentos médicos de imagiologia, como exames de ressonância magnética, podem afetar desfavoravelmente o funcionamento correto do aparelho auditivo. O Lyric deve ser removido antes de uma Ressonância Magnética, pois ele contém peças metálicas. Consulte o capítulo 4 do guia do usuário para obter informações detalhadas relacionadas aos procedimentos de tomografia computadorizada ou raios X.

⚠ Tenha cuidado ao escolher o modo DORMIR ou o modo DESLIGADO, pois você talvez não ouça o sinal de alarme em caso de uma emergência.

⚠ O aparelho auditivo promove um perigo potencial de asfixia ou ingestão, portanto deve ser mantido fora do alcance de crianças, pessoas com déficit cognitivo e animais. Em caso de ingestão do aparelho auditivo, consulte seu médico imediatamente!

⚠ CUIDADO: você poderá precisar de ajuda médica se uma peça ficar presa em seu ouvido. Se alguma parte do seu aparelho auditivo, como a oliva, ficar presa no ouvido e você não conseguir removê-la facilmente com os dedos, procure ajuda médica o mais rápido possível. Você não deve tentar usar pinças ou cotonetes, pois eles podem empurrar a peça no ouvido, causando lesões, potencialmente graves, no tímpano ou no canal auditivo.

⚠ Se for inserido muito profundamente, o Lyric pode causar problemas na membrana timpânica (tímpano), como perfuração ou hematoma (equimose). Se sentir dor ou notar sangue no seu dispositivo Lyric, não o reinsira nem o empurre mais para dentro do canal auditivo. Entre em contato com seu profissional de saúde auditiva ou médico.

11.2 Informações sobre a segurança do produto

ⓘ A superfície do SoundLync é isenta de níquel, ao contrário do chaveiro. Portanto, o chaveiro não deve ser mantido junto à pele das pessoas que sejam alérgicas ao níquel. Para esses usuários, é recomendável remover o chaveiro antes da utilização do SoundLync.

O seu profissional de saúde auditiva:

EU REP

Sonova Deutschland GmbH
Max-Eyth-Strasse 20
70736 Fellbach-Oeffingen
Alemanha



Fabricante:

Sonova AG
Laubisrütistrasse 28
CH-8712 Stäfa
Suíça

www.phonak.com

sonova
HEAR THE WORLD



CE
0459



029-1328-43/V2.00/2026-06/ZT © 2024-2026 Sonova AG All rights reserved.

