

# Phonak Lyric™ 4.

Manual do usuário para o procedimento  
de self-replacement do Lyric

Phonak Lyric4  
Lyric SoundLync™



⚠ Estas instruções não substituem, mas complementam o Guia do Usuário do Lyric4 (referência 029-1328-02).



## Índice

Este manual do usuário é válido para:

### Aparelho auditivo sem wireless

Phonak Lyric4 (XXS)

Phonak Lyric4 (XS)

Phonak Lyric4 (S)

Phonak Lyric4 (M)

Phonak Lyric4 (L)

Phonak Lyric4 (XL)

Phonak Lyric4 (XXL)



### Controle remoto e ferramenta de remoção

Lyric SoundLync



### Seu aparelho auditivo

1. Self-replacement 5

### Mais informações

2. Condições ambientais 27
3. Informações e explicações sobre os símbolos 29
4. Informações importantes sobre segurança 35



Obrigado por escolher o Lyric, o primeiro aparelho auditivo de uso prolongado 100% invisível e com a possibilidade de self-replacement.

O Lyric requer muito menos interação e manipulação em comparação com os aparelhos auditivos convencionais. Com o self-replacement, o usuário do Lyric não precisará de tantos retornos ao seu profissional de saúde auditiva para reposição do aparelho, o que facilitará a sua vida. O Lyric proporciona benefícios valiosos para a sua vida cotidiana.

Seus aparelhos auditivos foram desenvolvidos pela Phonak – líder mundial em soluções auditivas sediada em Zurique, Suíça.

Leia este manual do usuário com atenção para realizar a reposição do seu Lyric com segurança.

Em caso de dúvidas, consulte o seu profissional de saúde auditiva.

Phonak – life is on  
[www.phonak.com](http://www.phonak.com)

## 1. Self-replacement

O procedimento padrão para um novo ajuste do Lyric ou uma substituição do dispositivo é realizado pelo seu profissional de saúde auditiva.

Como alternativa, o seu profissional de saúde auditiva especializado em Lyric pode mostrar o procedimento de self-replacement, que possibilita que você mesmo substitua o dispositivo.

O self-replacement oferece diversas vantagens. Em primeiro lugar, não é necessário se deslocar até o seu profissional de saúde auditiva sempre que precisar de novos dispositivos, pois você mesmo será capaz de realizar a substituição. Em segundo lugar, o fato de ter dispositivos de substituição garante a você um maior benefício com os seus aparelhos auditivos. Isso também proporciona um controle maior sobre a sua audição, independentemente de onde você estiver.

Observe que o self-replacement não substitui todas as visitas ao seu profissional de saúde auditiva, somente uma em cada duas visitas. Isso garantirá que você se beneficie de um serviço eficiente de acompanhamento fornecido pelo seu profissional de saúde auditiva.

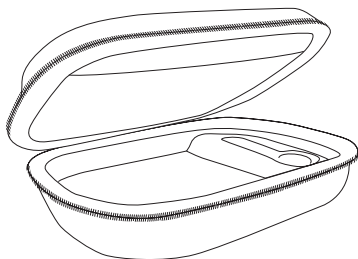
## 1.1 Kit de self-replacement

O seu profissional de saúde auditiva fornecerá um kit de self-replacement do Lyric.

O kit contém:

- Estojo de transporte
- Caso você utilize o Lyric nos dois ouvidos, são fornecidos dois dispositivos Lyric pré-programados. Eles estarão desligados e identificados claramente com os lados esquerdo e direito
- Caso você utilize o Lyric em apenas um ouvido, você receberá um dispositivo Lyric pré-programado e desligado
- SoundLync (ferramenta de remoção e controle remoto)
- Manual do usuário para o procedimento de self-replacement do Lyric
- O cartão de visita do seu profissional de saúde auditiva especializado em Lyric, caso necessite de suporte

Materiais adicionais podem ser adicionados, a critério do seu profissional de saúde auditiva.



## 1.2 Observações de segurança importantes

1. Mantenha os dispositivos dentro da faixa de temperatura de +10 a +40 °C. É importante que os dispositivos não sejam armazenados em um local frio, como um refrigerador ou freezer, tampouco no carro, onde as temperaturas podem variar e alcançar extremos.
2. Prepare-se para trocar os dispositivos quando um ou ambos deixarem de funcionar ou quando sentir que o som dos dispositivos em uso estiver mais baixo que o normal.
3. Remova os dispositivos com cuidado para evitar quaisquer lesões. Embale os aparelhos separadamente com uma identificação clara dos dispositivos Lyric esquerdo e direito. Devolva-os ao seu profissional de saúde auditiva em sua próxima consulta. Caso tenha observado algum problema com os dispositivos removidos, seu profissional de saúde auditiva poderá analisá-los detalhadamente ou devolvê-los à Phonak para análise.
4. Certifique-se de que removeu o dispositivo da orelha antes de inserir um novo.

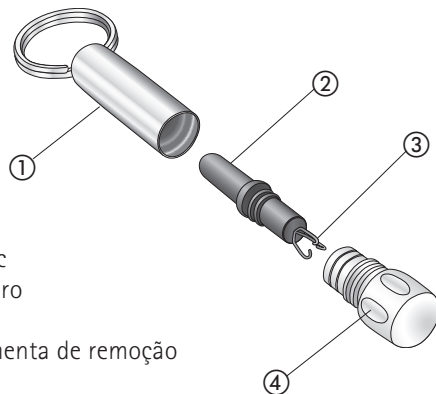
- Uma boa prática é deixar o seu ouvido respirar entre a remoção e o ajuste de um novo dispositivo. Realize o self-replacement do Lyric algumas horas após remover os aparelhos antigos, a não ser que o seu profissional de saúde auditiva recomende um procedimento diferente. Isso pode ajudar a reduzir o acúmulo de umidade nos ouvidos e a manter os dispositivos funcionando por períodos mais longos.
- Você recebeu treinamento do seu profissional de saúde auditiva sobre como substituir os seus dispositivos Lyric; não é pretendido nem recomendado que qualquer outra pessoa substitua os dispositivos nos seus ouvidos.

### 1.3 Instruções de remoção pelo paciente

O capítulo seguinte fornece instruções sobre como usar o Lyric. Leia com atenção.

#### Uso do SoundLync

O SoundLync contém um pequeno ímã preto que funciona como um controle remoto para alterar as configurações do seu Lyric.



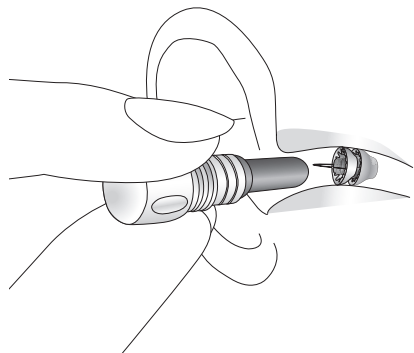
SoundLync

- Chaveiro
- Ímã
- Ferramenta de remoção
- Tampa

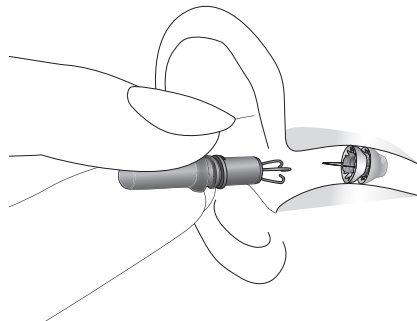
## Remoção do Lyric

**Etapa 1:** Lave as mãos e prepare um local de trabalho limpo.

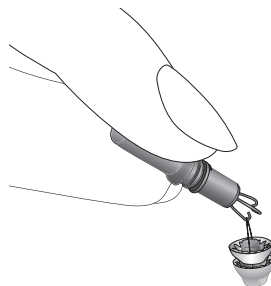
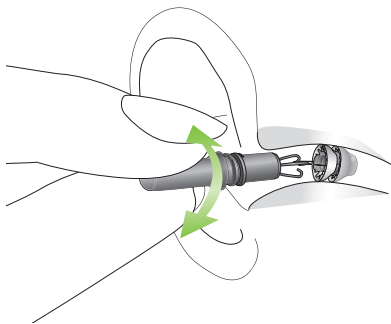
**Etapa 2:** Se o Lyric ainda estiver funcionando, desligue-o usando o ímã. Para isso, segure o ímã dentro do canal auditivo sem encostar no aparelho auditivo até ouvir 2 bipes. Continue mantendo o ímã no local até ouvir mais 4 bipes (há uma pequena pausa entre os primeiros 2 bipes e os últimos 4 bipes).



**Etapa 3:** Desenrosque a tampa do ímã para expor a ferramenta de remoção. Com a mão apoiada na bochecha, segure firme a ferramenta de remoção, da mesma forma que você segura um lápis. Insira a ferramenta de remoção lenta e cuidadosamente no ouvido até tocar ligeiramente no aparelho auditivo.



**Etapa 4:** Faça um movimento circular suave para encaixar o fio de remoção. Você deverá sentir uma leve resistência ao puxá-lo. Remova cuidadosamente o aparelho auditivo com um movimento circular gradual.



**Observação:** O Lyric pode ser removido usando uma pinça anatômica reta, caso a ferramenta de remoção não esteja disponível. Use a pinça para segurar a alça do aparelho auditivo e remova-o cuidadosamente fazendo um movimento circular.

ⓘ Se não for possível remover o dispositivo ou parte dele, entre em contato com seu profissional de saúde auditiva para obter ajuda.

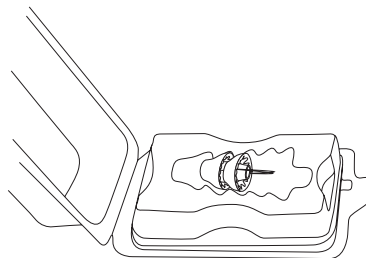
**Etapa 5:** Quando o aparelho auditivo estiver fora do ouvido, coloque-o na sua caixa e anote a data da remoção. Se remover o Lyric de ambos os ouvidos, marque os lados (esquerdo/direito) nas caixas. Devolva o aparelho auditivo usado ao profissional de saúde auditiva na sua próxima consulta.

Se você não conseguir remover o dispositivo com segurança, ou se o dispositivo removido estiver molhado, escuro, faltando peças ou contiver sangue, coágulos sanguíneos, fluidos ou detritos, ou se você sentir dor, desconforto, sangramento, plenitude ou pressão, ou se a sua audição parecer pior que o normal, não o substitua, procure orientação do seu profissional de saúde auditiva.

## 1.4 Preparação do novo Lyric

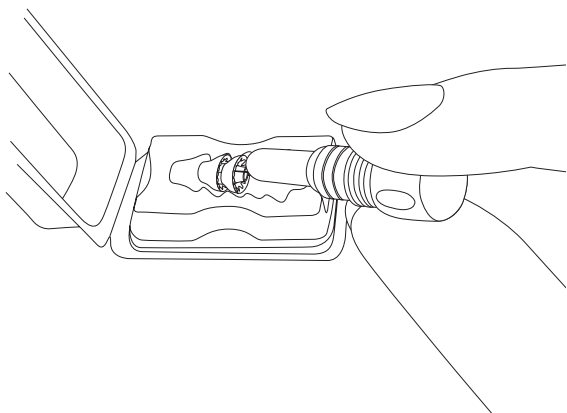
**Etapa 1:** Verifique se a embalagem do novo Lyric recebido do seu profissional de saúde auditiva não está aberta ou danificada. Nesse caso, recomendamos não usar este dispositivo e entrar em contato com o seu profissional de saúde auditiva.

**Etapa 2:** Retire da embalagem o novo Lyric recebido durante a última visita ao seu profissional de saúde auditiva. Certifique-se de que o dispositivo retirado da embalagem corresponda ao lado (esquerdo/direito) que você pretende substituir. O seu profissional de saúde auditiva escreveu o lado em cada uma das embalagens dos dispositivos.



Após remover os dispositivos Lyric, as bolsas e embalagens podem ser descartadas no lixo normal.

**Etapa 3:** Para ligar o Lyric, coloque a parte preta da ferramenta SoundLync perto do dispositivo Lyric até ouvir um bipe. Em seguida, afaste o ímã do SoundLync de perto do Lyric.

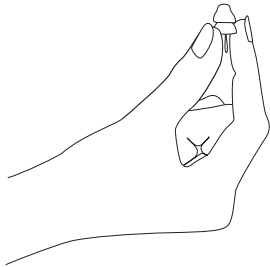


**Etapa 4:** Certifique-se de que o novo dispositivo Lyric esteja ligado: o dispositivo deve apitar nas suas mãos fechadas.



## 1.5 Inserção

**Etapa 1:** Segure o Lyric suavemente entre o polegar e o dedo indicador com a mão do mesmo lado da orelha em que o Lyric será inserido (mão direita – orelha direita, mão esquerda – orelha esquerda).



Posicione o dispositivo da seguinte forma:

- O fio de remoção azul deve estar virado para a sua mão. Depois de inserir o Lyric nos ouvidos, o fio de remoção azul deverá estar virado para fora.
- O ponto preto na aba externa deve estar virado para cima.



**Etapa 2:** Incline a cabeça para o lado oposto ao qual você está segurando o Lyric.



Se deseja inserir o Lyric no ouvido direito, incline a cabeça para a esquerda.

Se deseja inserir o Lyric no ouvido esquerdo, incline a cabeça para a direita.

**Etapa 3:** Uma boa prática é verificar se o Lyric está posicionado corretamente na entrada do canal auditivo usando um espelho ou perguntando a outra pessoa.



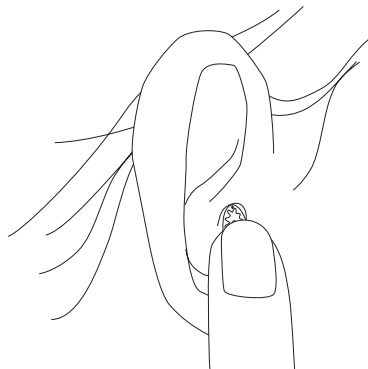
**Etapa 4:** Insira o Lyric na entrada do canal auditivo. Certifique-se de que seu o pescoço e seus ombros estejam relaxados. Durante a inserção, não mova a articulação do punho, mova somente o cotovelo e o ombro.

O fio de remoção azul deve estar virado para fora do ouvido.

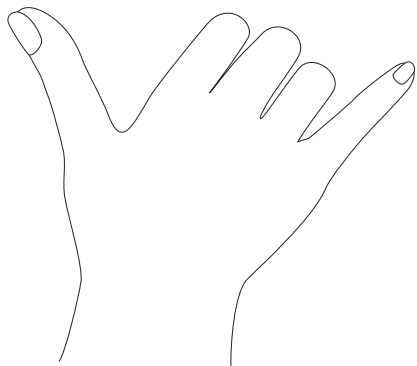
O ponto preto na aba externa deve estar virado para cima.



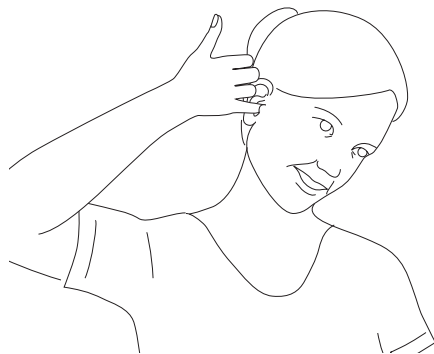
**Etapa 5:** Pressione o Lyric com o polegar até que esteja fixo na entrada do ouvido.



**Etapa 6:** Mantenha o dedo mínimo e o polegar em um ângulo de 90°.



**Etapa 7:** Use o dedo mínimo para fazer com que o Lyric avance lentamente até a sua inserção final.



## 2. Condições ambientais

**Etapa 8:** Você perceberá quando o Lyric estiver posicionado corretamente: ficará confortável e o som será natural.

Se necessário, pressione um pouco mais o Lyric suavemente com o dedo mínimo até sentir que ele está inserido na profundidade correta e confortável. Você deverá ouvir como antes.

Se não estiver confortável ou se o som não parecer normal, é possível remover o Lyric e tentar inseri-lo novamente.

Se não for possível inserir o Lyric conforme desejado ou se você não estiver confortável ou satisfeito com o som, entre em contato com o seu profissional de saúde auditiva especializado em Lyric para marcar uma consulta.

**Observação:** Notifique o seu profissional de saúde auditiva especializado em Lyric assim que possível sobre a substituição bem-sucedida do seu Lyric para marcar uma consulta para a próxima substituição.

O produto foi desenvolvido para funcionar sem problemas ou restrições se utilizado para o efeito a que se destina, salvo indicação em contrário neste manual do usuário. Certifique-se de usar, transportar e armazenar os aparelhos auditivos de acordo com as condições a seguir:

### Aparelhos auditivos Phonak Lyric4

	Funcionamento	Transporte	Armazenamento
<b>Temperatura</b>	+10 a +40 °C (+50 a +104 °F)	0 a +50 °C	+10 a +40 °C
<b>Umidade</b> (sem condensação)	5% a 85%	até 72%	até 72%
<b>Pressão atmosférica</b>	700 a 1060 hPa	500 a 1100 hPa	700 a 1060 hPa

O aparelho auditivo é classificado como IP44. Isso significa que o aparelho auditivo está protegido contra respingos de água. O Lyric é resistente à água, e não à prova d'água, podendo ser usado em situações de nado recreativo e/ou natação, situações estas em que não ocorre a prática do mergulho (submersão total da cabeça na água por um período de tempo – segundos ou minutos). O Lyric pode ser usado durante o banho.

Se o dispositivo tiver sido submetido a condições de armazenamento e transporte fora das condições de uso recomendadas, não o utilize.

### 3. Informações e explicações sobre os símbolos



Com o símbolo CE, a Sonova AG confirma que este produto, incluindo os seus acessórios, atende aos requisitos do Regulamento de Dispositivos Médicos (UE) 2017/745. Os números após o símbolo CE correspondem ao código das instituições certificadas que foram consultadas sob a diretiva mencionada acima.



Este símbolo indica que os produtos descritos neste manual do usuário cumprem as exigências de peça aplicada do tipo B segundo a norma EN 60601-1. A superfície do aparelho auditivo é especificada como peça aplicada do tipo B.



Indica o fabricante do dispositivo médico, tal como definido no Regulamento de Dispositivos Médicos (UE) 2017/745.



Indica o representante autorizado na União Europeia. O EU REP (Representante autorizado da UE) também é o importador da União Europeia.



Este símbolo indica que é importante que o usuário leia e leve em consideração as informações relevantes deste manual do usuário.



Este símbolo indica que é importante que o usuário preste atenção às advertências relevantes deste manual do usuário.



Informações importantes para o manuseio e a segurança do produto.



Manter seco durante o transporte.



Indica que o dispositivo é um dispositivo médico.



O símbolo com o número dois riscado indica que o aparelho auditivo só pode ser usado uma única vez. Não o reutilize. Devolva seu Lyric usado a um profissional de saúde auditiva especializado em Lyric.



Indica o número de série do fabricante para que um dispositivo médico específico possa ser identificado.



Indica o número de catálogo do fabricante para que o dispositivo médico possa ser identificado.



Indica os limites de temperatura aos quais o dispositivo médico pode ser exposto com segurança. Temperatura durante o transporte:  
0 a +50 °C.  
Temperatura durante o armazenamento:  
+10 a +40 °C.  
Condições de funcionamento:  
+10 a +40 °C.



Indica o alcance de umidade ao qual o dispositivo médico pode ser exposto com segurança. Umidade para transporte: até 72%. Umidade para armazenamento: até 72%. Condições de funcionamento:  
5–85% de umidade relativa sem condensação (até 95%, sem condensação, por <2 h).



Indica o alcance de pressão atmosférica ao qual o dispositivo médico pode ser exposto com segurança.  
Pressão atmosférica durante o transporte:  
500 hPa–1100 hPa  
Condições de funcionamento e armazenamento:  
700 hPa–1060 hPa.



O símbolo com a lixeira riscada com um X destina-se a conscientizá-lo de que este aparelho auditivo não pode ser jogado fora como lixo doméstico comum. Descarte aparelhos auditivos velhos ou sem uso em locais específicos para esse tipo de descarte, ou entregue o aparelho auditivo para o seu profissional de saúde auditiva para que ele o descarte. O descarte adequado protege a saúde e o meio ambiente.

B72



Estes símbolos representam os dois pacotes que vêm embalados juntamente com o aparelho auditivo Lyric na bolsa de transporte. Esses pacotes garantem um ambiente ideal para a bateria do Lyric durante o transporte e armazenamento.



Depois de abrir a bolsa de transporte, descarte os dois pacotes de imediato.



Não abra os dois pacotes.



Não ingira o conteúdo dos dois pacotes.



Indica a data após a qual o dispositivo médico não deve ser usado.



Indica a data em que o dispositivo médico foi fabricado.



Este símbolo indica um dispositivo que não é seguro para uso em ambiente de ressonância magnética (RM) (por ex., durante um exame de ressonância magnética).

**IP44**

Classificação IP = Classificação do grau de proteção.

A classificação IP44 indica que o dispositivo está protegido contra objetos estranhos sólidos com um diâmetro igual ou superior a 1,0 mm e está protegido adicionalmente contra respingos de água.



Indica a conformidade de um dispositivo com as disposições regulamentares aplicáveis da RSM (Radio Spectrum Management) e da ACMA (Australian Communications and Media Authority) para a venda legal na Nova Zelândia e Austrália.

---



Este símbolo indica que é importante que o usuário preste atenção às advertências relevantes relacionadas às baterias deste manual do usuário.

---

## 4. Informações importantes sobre segurança

Leia as informações de segurança relevantes e as informações de limitações de uso nas páginas a seguir antes de usar o seu aparelho auditivo.

### Uso previsto:

**Aparelho auditivo:** o aparelho auditivo destina-se a amplificar e transmitir o som ao ouvido e, deste modo, compensar a deficiência auditiva.

**SoundLync:** o SoundLync destina-se a remover o aparelho auditivo Lyric, alterar o modo do aparelho auditivo Lyric (LIGADO, DESLIGADO, DORMIR) e ajustar o volume.

### População de pacientes prevista:

**Aparelho auditivo:** o dispositivo destina-se a pessoas com perda auditiva unilateral e bilateral a partir dos 18 anos de idade, que atendam à indicação clínica deste produto.

**SoundLync:** a população de pacientes prevista é o usuário dos aparelhos auditivos compatíveis.

### População de pacientes prevista para o procedimento de self-replacement:

A população-alvo é idêntica à dos aparelhos auditivos Lyric4.

**Usuário previsto:**

**Aparelho auditivo:** destina-se a pessoas com perda auditiva que usam aparelho auditivo. Um profissional de saúde auditiva especializado em Lyric é responsável pelo ajuste do aparelho auditivo.

**SoundLync:** destina-se a pessoas com perda auditiva que usam aparelhos auditivos compatíveis e profissionais de saúde auditiva especializados em Lyric.

**Benefícios clínicos:**

**Aparelho auditivo:** melhoria da compreensão de fala.

**SoundLync:** o SoundLync em si não proporciona um benefício clínico direto. É proporcionado um benefício clínico indireto ao permitir que o dispositivo principal alcance a finalidade pretendida.

**Efeitos colaterais:**

**Aparelho auditivo:** os possíveis efeitos colaterais fisiológicos do uso de aparelhos auditivos podem incluir zumbido, tontura, acúmulo de cera, pressão excessiva, sudorese ou umidade, bolhas, coceira e/ou erupções cutâneas, sensação de obstrução ou plenitude e suas consequências, como dor de cabeça e/ou dor de ouvido.

Os aparelhos auditivos também têm o potencial de expor os pacientes a níveis mais altos de som, o que pode resultar em mudanças do limite auditivo na faixa de frequência afetada pelo trauma acústico. Os aparelhos auditivos de uso prolongado também podem estar associados a irritações na pele (como vermelhidão), otite externa infecciosa ou não infecciosa, além de lesões em tecidos moles, como abrasões, hematomas, crescimento de tecido, protuberâncias, inchaço, sangramento ou ulceração.

**SoundLync:** observe que os efeitos colaterais não são provenientes do SoundLync, mas sim dos aparelhos auditivos compatíveis.

**Indicações:**

As indicações clínicas para o uso de aparelhos auditivos e do SoundLync são:

- Presença de perda auditiva
  - Unilateral ou bilateral
  - Condutiva, neurosensorial ou mista
  - Leve a moderadamente severa

## Contraindicações:

Aparelho auditivo: as contraindicações clínicas para o uso de aparelhos auditivos são:

- Deformidade da orelha (ou seja, meato acústico externo fechado, ausência do pavilhão)
- Evidência de patologias auditivas que sejam crônicas e que afetam a orelha externa ou média, evidência de inflamação crônica
- Evidência de condições na orelha média, como perfuração da membrana timpânica, colesteatoma e tubos de equalização de pressão
- Radioterapia na cabeça ou pescoço
- Perda auditiva neural

Contraindicações clínicas adicionais para o uso do procedimento de self-replacement com o dispositivo:

- Demência ou outra deficiência cognitiva

SoundLync: Observe que as contraindicações não são provenientes do SoundLync, mas sim dos aparelhos auditivos compatíveis.

Os principais critérios para o encaminhamento de um paciente para opinião e/ou tratamento médico ou de outro especialista são os seguintes:

- Deformidade congênita ou traumática visível da orelha;
- Histórico de drenagem ativa da orelha nos últimos 90 dias;

- Histórico de perda auditiva repentina ou rapidamente progressiva em um ou ambas as orelhas nos últimos 90 dias;
  - Tontura aguda ou crônica;
  - Gap aéreo-ósseo igual ou superior a 15 dB a 500 Hz, 1000 Hz e 2000 Hz;
  - Sinais visíveis de acúmulo significativo de cerúmen ou corpo estranho no canal auditivo;
  - Dor ou desconforto na orelha;
  - Aparência anormal do tímpano e do canal auditivo, como:
    - Inflamação do canal auditivo externo
    - Tímpano perfurado
  - Outras anormalidades que o profissional de saúde auditiva acredita serem de interesse médico.
- O profissional de saúde auditiva pode decidir que o encaminhamento não é apropriado ou do melhor interesse do paciente nos seguintes casos:
- Quando houver indícios suficientes de que a condição foi totalmente investigada por um médico especialista e todo o tratamento possível foi realizado;
  - A condição não piorou ou mudou significativamente desde a investigação e/ou tratamento anterior;

Se o paciente decidiu de modo informado e responsável não aceitar o conselho de buscar uma opinião médica, será permitido prosseguir e recomendar sistemas de aparelhos auditivos adequados, sujeito às seguintes considerações:

- A recomendação não terá quaisquer efeitos adversos na saúde ou bem-estar geral do paciente;
- Os registros confirmam que foram feitas todas as considerações necessárias sobre os melhores interesses do paciente;
- Se exigido por lei, o paciente assinou uma declaração de isenção de responsabilidade para confirmar que o conselho de encaminhamento não foi aceito e que se trata de uma decisão informada.

Antes de usar o Lyric, verifique com o seu profissional de saúde auditiva e/ou médico (clínico geral ou otorrinolaringologista) se você é candidato ao Lyric e se não há contraindicações.

Um aparelho auditivo não restaurará a audição normal, nem prevenirá ou melhorará uma deficiência auditiva resultante de condições orgânicas. O uso pouco frequente de um aparelho auditivo impede que o usuário obtenha o benefício total oferecido.

O uso do aparelho auditivo é apenas uma parte da reabilitação auditiva que poderá ser complementada com treinamento auditivo e orientação para leitura orofacial. A microfonia, a má qualidade sonora, sons muito altos ou muito baixos, ajuste inadequado ou problemas ao mastigar ou engolir podem ser resolvidos ou melhorados durante o processo de ajuste fino no procedimento de ajuste realizado pelo seu profissional de saúde auditiva. O aparelho auditivo é adequado para o ambiente de cuidados de saúde em casa e, devido à sua portabilidade, pode ser usado em ambiente profissional de saúde hospitalar, como consultórios médicos, odontológicos etc. Qualquer incidente grave que ocorra relacionado ao aparelho auditivo deve ser comunicado ao representante local e às autoridades competentes do estado de residência. Um incidente grave é descrito como qualquer incidente que, direta ou indiretamente, resulte ou possa resultar em qualquer um dos seguintes casos:

- a) óbito de um paciente, usuário ou outra pessoa
- b) deterioração grave, temporária ou permanente, do estado de saúde de um paciente, usuário ou outra pessoa
- c) ameaça grave à saúde pública

Para comunicar uma operação ou um evento inesperado, entre em contato com o fabricante ou um representante.


## 4.1 Avisos de perigo

- ⚠ Os aparelhos auditivos (especialmente programados para cada tipo de perda auditiva) devem ser usados apenas pela pessoa prevista. Eles não devem ser utilizados por qualquer outra pessoa, pois podem danificar a audição.
- ⚠ Se você sentir dor dentro ou atrás da orelha, se ela inflamar, se a pele ficar irritada ou se ocorrer um acúmulo acelerado de cera, consulte um médico ou um profissional de saúde auditiva. O uso contínuo nessas condições pode levar à exposição óssea. Quando entrar em contato com seu profissional de saúde auditiva especializado em Lyric:
  - Se o aparelho auditivo não funcionar corretamente.
  - Se sentir dor além do desconforto inicial.
  - Se observar uma alteração súbita ou significativa na audição.
- ⚠ Não são permitidas alterações ou modificações no aparelho auditivo que não tenham sido explicitamente aprovadas pela Sonova AG. Essas alterações podem danificar a sua orelha ou o aparelho auditivo.

- ⚠ O SoundLync contém um ímã. Se você utilizar um dispositivo médico como um marcapasso ou um dispositivo cardioversor desfibrilador implantável (CDI), leia o manual do usuário específico para esclarecer os possíveis impactos dos campos magnéticos no seu dispositivo médico. Não coloque o SoundLync em bolsos na altura do seu peito. Mantenha uma distância mínima de 15 cm entre o SoundLync e o seu dispositivo médico.
- ⚠ O aparelho auditivo é um dispositivo pequeno e contém peças pequenas. Este aparelho auditivo não é indicado para crianças e deve ser mantido fora do alcance delas devido ao risco de ingestão. Não deixe pessoas com deficiência cognitiva sem supervisão com este aparelho auditivo. Pessoas com comprometimento cognitivo devem ser supervisionadas em todos os momentos para garantir sua segurança. Se ingerido, consulte um médico ou vá para um hospital imediatamente, uma vez que o aparelho auditivo ou as suas peças podem causar asfixia!
- ⚠ Não use o dispositivo em áreas explosivas (minas ou áreas industriais com perigo de explosão, ambientes ricos em oxigênio ou áreas de manuseio de anestésicos inflamáveis).

- ⚠ Se o Lyric deixar de funcionar, ele deverá ser removido dentro de 24 horas, e o canal auditivo deverá ser examinado por um profissional de saúde auditiva especializado no Lyric.
- ⚠ Não introduza hastes flexíveis ou outros objetos no seu canal auditivo. Isso pode danificar o aparelho auditivo e/ou lesionar seu ouvido.
- ⚠ Não pratique paraquedismo ou mergulho. Mergulhar enquanto estiver usando o Lyric pode causar lesões ao ouvido ou danificar o aparelho auditivo.
- ⚠ Ao colocar o SoundLync no canal auditivo, certifique-se de inseri-lo lenta e cuidadosamente. Evite movimentar o aparelho auditivo, pois isso pode lesionar o ouvido e/ou danificar o aparelho auditivo.
- ⚠ Se sentir coceira, vermelhidão, bolhas, inchaço, inflamação nas orelhas ou ao redor delas, informe o seu profissional de saúde auditiva e entre em contato com o seu médico.

- ⚠ Os pacientes com válvulas de derivação ventrículo-peritoneal (DVP) magnéticas programáveis externamente implantadas podem correr o risco de ter uma alteração não intencional na configuração das válvulas quando expostos a campos magnéticos fortes. O receptor (alto-falante) dos aparelhos auditivos, o Lyric, o SoundLync, o programador do Lyric e o MiniControl contêm ímãs estáticos. Mantenha uma distância de aproximadamente 5 cm ou mais entre os ímãs e o local da válvula de derivação implantada.

 **AVISO:** As baterias do dispositivo são perigosas e podem provocar lesões sérias se forem engolidas ou colocadas dentro de qualquer parte do corpo, quer a bateria seja nova ou usada! Mantenha fora do alcance das crianças, indivíduos com défices cognitivos ou animais de estimação. Se suspeitar que uma bateria foi engolida ou colocada dentro de qualquer parte do corpo, consulte imediatamente o seu médico!

- ⚠ Tenha cuidado ao escolher o modo DORMIR ou o modo DESLIGADO, pois você talvez não ouça o sinal de alarme em caso de uma emergência.

⚠ O Lyric é resistente à água, e não à prova d'água, podendo ser usado em situações de nado recreativo e/ou natação, situações estas em que não ocorre a prática do mergulho (submersão total da cabeça na água por um período de tempo – segundos ou minutos). Não submerja a cabeça sem usar um tampão personalizado para proteger o Lyric da exposição à água.

⚠ Depois que o Lyric é removido, ele não pode ser reinsertado.

⚠ Os procedimentos médicos de imagiologia, como exames de ressonância magnética, podem afetar desfavoravelmente o funcionamento correto do aparelho auditivo. O Lyric deve ser removido antes de uma Ressonância Magnética, pois ele contém peças metálicas. Consulte o capítulo 4 do guia do usuário para obter informações detalhadas relacionadas aos procedimentos de tomografia computadorizada ou raios X.

⚠ O aparelho auditivo promove um perigo potencial de asfixia ou ingestão, portanto deve ser mantido fora do alcance de crianças, pessoas com déficit cognitivo e animais. Em caso de ingestão do aparelho auditivo, consulte seu médico imediatamente!

⚠ CUIDADO: você poderá precisar de ajuda médica se uma peça ficar presa em seu ouvido. Se alguma parte do seu aparelho auditivo, como a oliva, ficar presa no ouvido e você não conseguir removê-la facilmente com os dedos, procure ajuda médica o mais rápido possível. Você não deve tentar usar pinças ou cotonetes, pois eles podem empurrar a peça no ouvido, causando lesões, potencialmente graves, no tímpano ou no canal auditivo.

⚠ Se for inserido muito profundamente, o Lyric pode causar problemas na membrana timpânica (tímpano), como perfuração ou hematoma (equimose). Se sentir dor ou notar sangue no seu dispositivo Lyric, não o reinsira nem o empurre mais para dentro do canal auditivo. Entre em contato com seu profissional de saúde auditiva ou médico.

#### 4.2 Informações sobre a segurança do produto

ⓘ A superfície do SoundLync é isenta de níquel, ao contrário do chaveiro. Portanto, o chaveiro não deve ser mantido junto à pele das pessoas que sejam alérgicas ao níquel. Para esses usuários, é recomendável remover o chaveiro antes da utilização do SoundLync.

O seu profissional de saúde auditiva:



EU REP

Sonova Deutschland GmbH  
Max-Eyth-Strasse 20  
70736 Fellbach-Oeffingen  
Alemanha



**Fabricante:**

Sonova AG  
Laubisrütistrasse 28  
CH-8712 Stäfa  
Suíça

[www.phonak.com](http://www.phonak.com)

**sonova**  
HEAR THE WORLD



CE  
0459



029-1329-43/V2.00/2026-06/ZT © 2024-2026 Sonova AG All rights reserved.