

Phonak Lyric™ 4.

Gebruiksaanwijzing

Phonak Lyric4
Lyric SoundLync™



De contactlens voor het oor™



Deze gebruiksaanwijzing is van toepassing op:

Niet-draadloos hoorapparaat

Phonak Lyric4 (XXS)
Phonak Lyric4 (XS)
Phonak Lyric4 (S)
Phonak Lyric4 (M)
Phonak Lyric4 (L)
Phonak Lyric4 (XL)
Phonak Lyric4 (XXL)



Afstandsbediening en verwijdergereedschap

Lyric SoundLync



Lyric. De contactlens voor het oor

Bedankt dat u hebt gekozen voor Lyric, het eerste hoortoestel voor langdurig dragen dat 100% onzichtbaar is. Lyric vraagt veel minder interactie en behandeling dan conventionele hoortoestellen. We zijn er zeker van dat Lyric uw dagelijks leven waardevoller zal maken. Uw hoortoestel is ontwikkeld door Phonak, wereldleider op het gebied van hooroplossingen. Het hoofdkantoor bevindt zich in Zürich, Zwitserland. Deze topproducten zijn het resultaat van decennia aan onderzoek en expertise en zijn ontwikkeld met uw welzijn in het achterhoofd. Wij danken u voor uw goede keuze en wensen u jarenlang luisterplezier. Lees de gebruiksaanwijzing grondig door, zodat u zeker weet dat alles duidelijk is en zodat u uw toestel optimaal kunt gebruiken. Voor het gebruik van dit toestel is geen training nodig. Uw audicien helpt u dit toestel tijdens het aanpasgesprek in te stellen op basis van uw individuele behoeften. Neem voor meer informatie over functies, voordelen, configuratie, gebruik, onderhoud of reparatie van uw hoortoestel en accessoires contact op met uw audicien of de fabrikant. In het datablad van uw product vindt u aanvullende informatie.

Phonak – life is on
www.phonak.com

Inhoud

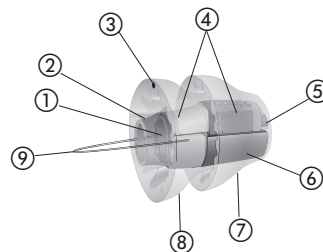
Uw hoortoestel

1. Inleiding over Lyric	5
2. Lyric aanpassen en verwijderen	9
3. Follow-up en vervanging	18

Extra informatie

4. Veelgestelde vragen	20
5. Omgevingsomstandigheden	26
6. Service en garantievoorwaarden	28
7. Conformiteitsinformatie	29
8. Privacyverklaring	31
9. Batterijgegevens Phonak Lyric	33
10. Informatie en verklaring van symbolen	35
11. Belangrijke veiligheidsinformatie	41

1. Inleiding over Lyric



- | | |
|-------------------------------------|------------------|
| ① Inbrenghendel | ⑤ Luidspreker |
| ② Microfoonbescherming | ⑥ Batterij |
| ③ Aanduiding 'deze kant naar boven' | ⑦ Mediaal kapje |
| ④ Microfoon en signaalprocessor | ⑧ Lateraal kapje |
| | ⑨ Extractie lus |

Opmerking: De hoortoestellen die in deze gebruiksaanwijzing worden beschreven, bevatten een geïntegreerde, niet-verwijderbare oplaadbare zink-luchtbatterij.

1.1 Wat maakt Lyric zo speciaal?

Lyric wordt door een Lyric audicien op comfortabele wijze in de gehoorgang geplaatst en kan 24 uur per dag, zeven dagen per week en maandenlang worden gedragen. En dit zonder operatie of verdoving. In tegenstelling tot veel andere hoortoestellen, wordt Lyric geheel in de gehoorgang geplaatst, en gebruikt deze de anatomie van het oor om een natuurlijke geluidskwaliteit te bieden.

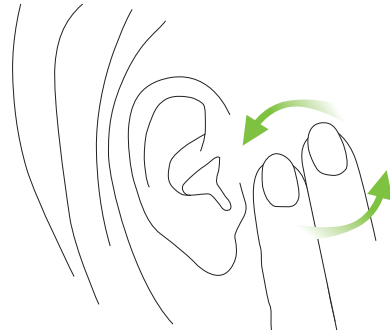
1.2 Wat u kunt verwachten van uw nieuwe Lyric

Wennen aan uw nieuwe hoortoestel

Net als alle hoortoestellen heeft ook Lyric een gewenningsperiode nodig. De meeste mensen zijn binnen enkele dagen aan de Lyric gewend. Anderen hebben twee weken nodig om aan Lyric te wennen.

Het kan zijn dat u wat ongemak ervaart tijdens het slapen. Probeer te slapen met zo weinig mogelijk directe druk op uw oren. Op uw rug slapen is ideaal.

Probeer bij jeuk niet te krabben of aan uw oor te trekken. In plaats daarvan kunt u zachtjes de zijkant van uw gezicht, bij uw oor masseren.



Wennen aan nieuwe geluiden en geluidskwaliteit

Gewoonlijk ontwikkelt gehoorverlies zich langzaam over jaren. Het is dan ook niet ongebruikelijk dat geluiden wat luid of vreemd klinken wanneer u voor het eerst een Lyric draagt. De stemmen van vrienden en familie - en misschien ook uw eigen stem - klinken soms even anders dan u gewend was.

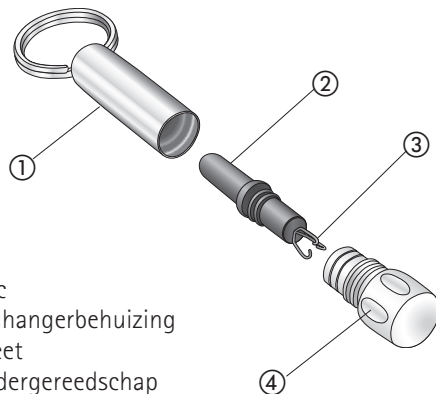
In het begin merkt u misschien ook normale omgevingsgeluiden op, zoals het geluid van de koelkast, straatlawaai van de banden van de auto en hakken die op de vloer tikken tijdens het lopen. Deze geluiden zullen u in korte tijd minder opvallen, omdat ze deel gaan uitmaken van uw alledaagse wereld van geluiden.

2. Lyric aanpassen en verwijderen

Het volgende hoofdstuk bevat instructies voor het gebruik van uw Lyric. Lees dit zorgvuldig door.

2.1 De SoundLync gebruiken

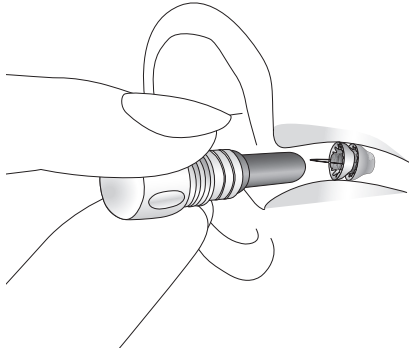
De SoundLync bevat een kleine zwarte magneet die als een afstandsbediening werkt waarmee u de instellingen van uw Lyric kunt wijzigen (zie instructies in hoofdstuk 2.2 – 2.5).



SoundLync

- ① Sleutelhangerbehuizing
- ② Magneet
- ③ Verwijdergereedschap
- ④ Kap

- Wanneer u de SoundLync wilt gaan gebruiken, schroeft u de magneet uit de sleutelhangerbehuizing en houdt u deze in de gehoorgang zonder het hoortoestel aan te raken.



- Aan de ene kant van de magneet is een klein hulpmiddel bevestigd waarmee u Lyric in dringende gevallen veilig uit uw oor kunt halen.

Let op: onthoud dat Lyric één seconde gedempt wordt nadat een pieptoon klinkt. Hij wordt ook gedempt tijdens de reeks pieptonen wanneer u het volume wijzigt.

2.2 Lyric in de SLAAPSTAND zetten

- Terwijl het hoortoestel AAN is, houdt u de magneet in de gehoorgang zonder het hoortoestel te raken.
- U hoort **2 tonen**.
- Verwijder de magneet uit uw oor.

Opmerking: de SLAAPSTAND is een instelling voor akoestische transparantie. In deze configuratie compenseert Lyric de demping die door het hoortoestel zelf wordt veroorzaakt. Het klinkt dan alsof u geen hoortoestel draagt.

2.3. Lyric uitzetten

- Terwijl het hoortoestel AAN is, houdt u de magneet in de gehoorgang zonder het hoortoestel te raken.
- Wacht tot u **2 tonen hoort**.
- **Houd** de magneet zo vast tot u nog **4 tonen hoort**. Er is een korte pauze tussen de eerste 2 en de laatste 4 geluidssignalen.

- Verwijder de magneet uit uw oor.

Opmerking: als de Lyric is uitgeschakeld, werkt deze als oordop.

2.4. Lyric aanzetten

Als u Lyric wilt aanzetten vanuit de SLAAPSTAND of als deze is uitgeschakeld, houdt u de magneet in de gehoorgang zonder het hoortoestel aan te raken.

- Wacht tot u **1 toon hoort**.
- Verwijder de magneet uit uw oor.

2.5 Het volume aanpassen

- Zet het hoortoestel in de SLAAPSTAND – **2 tonen**.
Haal de magneet uit de gehoorgang.
- Wacht tot de demping van Lyric is opgeheven.
- Plaats de magneet weer terug in de gehoorgang en zet het hoortoestel AAN – **1 pieptoon**.
Houd de magneet in de gehoorgang.

- Blijf de magneet in de gehoorgang houden. Lyric blijft het volume met één stap verhogen vanaf waarop het eerder was ingesteld. Elke stap wordt aangeduid met een pieptoon. Zodra u het maximale niveau bereikt, geeft Lyric een dubbele pieptoon af. Als u de magneet op zijn plaats houdt, blijft Lyric het volume verlagen tot de laagste volume-instelling is bereikt en vervolgens verhogen van het laagste naar het hoogste volume.

- **Haal de magneet** uit uw oor wanneer het gewenste volume is bereikt.

Opmerking: wanneer u Lyric aanzet of het hoortoestel uit de SLAAPSTAND haalt, wordt het volume automatisch ingesteld op het laatstgekozen volume.

2.6 Snelle referentiegids van SoundLync

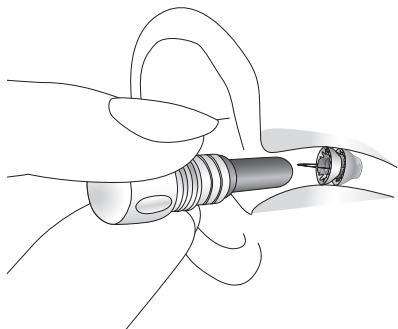
AAN	1 toon
SLAAPSTAND	2 tonen
UIT	2 tonen (vasthouden) 4 tonen
Volume	2 tonen (magneet verwijderen) 1 toon (vasthouden en wachten) Eén serie tonen, Dubbele pieptoon - hoogste volume

2.7 Instructies om Lyric zelf te verwijderen

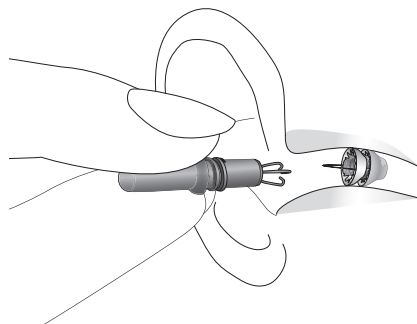
Lyric verwijderen

U hoeft Lyric niet te verwijderen tussen routinebezoeken. Als het hoortoestel om welke reden dan ook zonder hulp van een Lyric-audicien moet worden verwijderd, kunt u het hoortoestel zelf verwijderen. Wanneer u Lyric uit uw oor hebt gehaald, kunt u deze niet meer terugplaatsen.

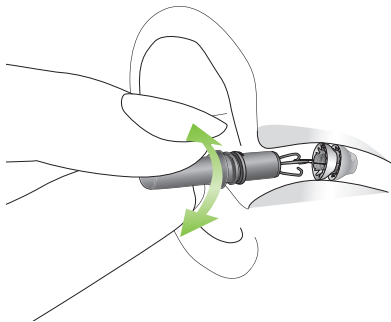
Stap 1: als Lyric nog werkt, zet u het toestel UIT met de magneet (zie de instructies in hoofdstuk 2.3).



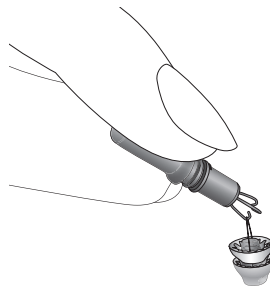
Stap 2: draai de kap op de magneet los om het verwijdergereedschap weer te geven. Houd het verwijdergereedschap stevig beet, net als een pen, en laat uw hand tegen uw wang rusten. Plaats het verwijdergereedschap langzaam en voorzichtig in de gehoorgang tot het het hoortoestel raakt.



Stap 3: voer voorzichtig een draaiende beweging uit om de extractie lus te bevestigen. U moet een lichte weerstand voelen wanneer u eraan trekt. Verwijder het hoortoestel rustig met een geleidelijke draaiende beweging.



Stap 4: leg het verwijderde hoortoestel in het doosje. Neem zo snel mogelijk contact op met uw Lyric audicien om uw gehoorgang te laten nakijken. Lever het gebruikte hoortoestel in bij uw audicien.



Opmerking: als het verwijdergereedschap niet beschikbaar is, kunt u de Lyric verwijderen met een stompe pincet. Gebruik het pincet om de handgreep op het hoortoestel beet te pakken en het hoortoestel voorzichtig met een draaiende beweging te verwijderen.

i Als het hoortoestel of een gedeelte van het hoortoestel niet verwijderd kan worden, neem dan contact op met uw audicien voor hulp.

3. Follow-up en vervanging

Wanneer Lyric in uw oor of oren is geplaatst, zal de Lyric audicien mogelijk een follow-up afspraak plannen om eventueel de instellingen te wijzigen of vragen te beantwoorden.

Voor het vervangen van hoortoestellen zal uw Lyric audicien u mogelijk vragen om het kantoor te bellen voor een afspraak als het hoortoestel niet meer werkt, of wordt er een afspraak ingepland om Lyric na een vooraf-bepaalde periode opnieuw aan te passen. Wanneer het hoortoestel niet meer werkt, moet het binnen 24 uur worden verwijderd.

Als het niet binnen 24 uur door uw Lyric audicien kan worden verwijderd, kunt u het hoortoestel zelf verwijderen of kunt u het door iemand anders laten verwijderen. Zie hoofdstuk 2.7 voor instructies voor het verwijderen van Lyric.

Zorgdragen voor Lyric

Lyric kan 24 uur per dag, zeven dagen per week en maanden achter elkaar worden gedragen, zelfs tijdens het douchen. Lyric is waterbestendig, niet waterdicht, en mag niet volledig onder water worden gedompeld. Houd uw hoofd niet onder water zonder de speciale oordop die Lyric beschermt tegen blootstelling aan water.

U kunt Lyric beschermen door blootstelling aan haarspray, conditioners, luchtjes, haarverf of andere bijtende vloeistoffen te beperken. U beschermt de SoundLync door deze niet te laten vallen op een hard oppervlak, bloot te stellen aan hitte of te onderwerpen aan andere activiteiten die deze mogelijk demagnetiseren.

Voor meer informatie neemt u contact op met uw Lyric audicien.

De levensduur van uw batterij maximaliseren

Bij normaal gebruik gaat de batterij maandenlang mee. U kunt de draagtijd verlengen door Lyric in de SLAAPSTAND te zetten wanneer u gaat slapen.

4. Veelgestelde vragen

Meer tips om uw Lyric hoortoestel te bedienen vindt u online op www.phonak.com/lyricpro.

Kan ik headsets of oordopjes gebruiken met Lyric?

Er kan gebruik worden gemaakt van een externe hoofdtelefoon en externe gehoorbescherming. Gebruik geen in het oor geplaatste headsets, oordopjes, of oorpluggen; deze kunnen het hoortoestel losmaken. Standaardoor telefoons voor de iPod kunnen wel worden gebruikt.

Zijn MRI-scans, röntgenfoto's of CT-scans schadelijk voor Lyric of mijn oor?

Laat Lyric verwijderen voordat er een MRI-scan wordt gemaakt, omdat het hoortoestel metalen onderdelen bevat.

In tegenstelling tot een MRI-scan zijn röntgenfoto's of een CT-scan niet schadelijk en zullen ze het hoortoestel niet verplaatsen, omdat hierbij geen magneet wordt gebruikt. Informeer de arts en/of technicus echter wel over het hoortoestel. Als er een röntgenfoto of een CT-scan van het hoofd moet worden gemaakt, moet het hoortoestel mogelijk worden verwijderd. Vertel de arts dat u een Lyric draagt als u welke operatie dan ook moet ondergaan.

Mag ik vlieggreizen maken met Lyric?

Ja. Het is veilig om te vliegen terwijl u Lyric draagt (onder voorbehoud dat de vliegtuigcabine onder druk staat).

Mag ik zwemmen met Lyric?

Lyric is waterbestendig, niet waterdicht, en mag niet volledig onder water worden gedompeld. Houd uw hoofd niet onder water zonder de speciale oordop die Lyric beschermt tegen blootstelling aan water. Lyric mag tijdens het douchen worden ingehouden.

Wat gebeurt er als ik onder water duik of ga skydiven terwijl ik Lyric draag?

Gebruik Lyric niet tijdens het duiken onder water of skydiven. Drukveranderingen bij het duiken of parachutespringen kunnen ongemak en/of feedback veroorzaken als Lyric in de gehoorgang wordt verplaatst. Als u deze activiteiten per ongeluk doet terwijl u een Lyric draagt, laat u uw gehoorgang nakijken door een Lyric audicien.

Moet ik een afspraak maken met mijn Lyric audicien als de batterij in slechts één oor leeg is?

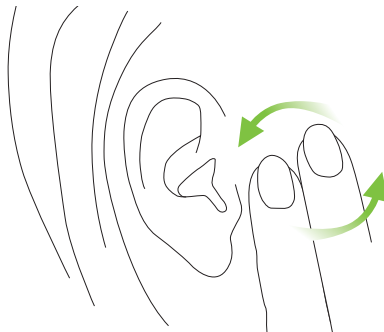
Ja. Als het hoortoestel in een van beide oren om welke reden dan ook niet meer werkt, moet het toestel binnen 24 uur worden verwijderd en moet uw gehoorgang worden nagekeken door een Lyric audicien. Als u binnen 24 uur geen afspraak kunt krijgen met een Lyric audicien, moet u het hoortoestel zelf verwijderen met de SoundLync.

Wat moet ik doen als mijn oor pijn doet?

U kunt in eerste instantie wat ongemak of druk ervaren wanneer u Lyric voor het eerst draagt. In de meeste gevallen is dat een kwestie van uren of dagen, en het voelt eerder aan als ongemak dan als pijn. Raadpleeg uw Lyric audicien als u na het eerste ongemak pijn blijft voelen. Als u uw Lyric audicien niet kunt bereiken, blijf Lyric dan niet dragen, maar verwijder het hoortoestel zelf of laat dit doen door iemand anders. Neem zo snel mogelijk contact op met uw Lyric-audicien.

Wat moet ik doen als ik jeuk heb in mijn oor?

Verplaats Lyric niet. Als uw oor jeukt, kunt u zachtjes de zijkant van uw gezicht, vóór uw oor, masseren. Als uw oor blijft jeuken of als er huidirritatie ontstaat, gaat u terug naar uw Lyric audicien voor controle.



Hoe verwijder ik oorsmeer uit mijn oren als ik Lyric draag?

Probeer geen oorsmeer uit uw gehoorgang te verwijderen terwijl u Lyric draagt. Gebruik geen wattenstaafjes. Laat oorsmeer uit uw oor verwijderen door een kno-arts of Lyric audicien.

Activeert Lyric een metaaldetector?

Nee. De metalen componenten van Lyric zijn te klein om een metaaldetector te activeren.

Hoe lang gaat een Lyric hoortoestel mee?

Lyric is ontworpen om te worden gedragen tot deze niet meer werkt (dus wanneer er geen versterking meer is) of voor maximaal 120 dagen. Diverse factoren beïnvloeden de levensduur van het hoortoestel, waaronder maar niet beperkt tot de tijd dat het toestel in de SLAAPSTAND heeft gestaan of is uitgeschakeld, lawaaiige omgevingen, blootstelling aan water en de aanmaak van oorsmeer.

Moet ik telkens wanneer ik een nieuw hoortoestel wil, teruggaan naar mijn Lyric audicien?

De Lyric audicien moet elk Lyric hoortoestel opnieuw plaatsen en programmeren nadat uw oren zijn gecontroleerd. Het vervangen van hoortoestellen duurt ongeveer 10 minuten.

Is het slapen niet ongemakkelijk?

Het kan zijn dat u wat ongemak ervaart tijdens het slapen. Probeer te slapen met zo weinig mogelijk directe druk op uw oren. Op uw rug slapen is ideaal.

Kan ik Lyric met de telefoon gebruiken?

Ja, u kunt de telefoon gemakkelijk met Lyric gebruiken.

5. Omgevingsomstandigheden

Het product is, wanneer het wordt gebruikt waarvoor het bedoeld is, ontworpen voor een probleemloze werking zonder beperkingen, tenzij anders aangegeven in deze gebruiksaanwijzing.

Zorg ervoor dat u de hoortoestellen in overeenstemming met de volgende omstandigheden gebruikt, vervoert en opslaat:

Phonak Lyric4-hoortoestellen

	Bedienings-	Transport-	Opslag-
temperatuur	+10° tot +40° C (+50° tot +104° F)	0° tot +50° C (+32° tot +122° F)	+10° tot +40° C (+50° tot +104° F)
Vochtigheid (niet-condenserend)	5% tot 85%	tot 72%	tot 72%
Atmosfeerdruk	700 tot 1060 hPa	500 tot 1100 hPa	700 tot 1060 hPa

Het hoorapparaat is geclassificeerd als IP44. Dit betekent dat het beschermd is tegen spatwater. Lyric is waterbestendig, niet waterdicht, en mag niet volledig onder water worden gedompeld. Lyric mag tijdens het douchen worden ingehouden.

Als het apparaat is blootgesteld aan opslag- en transportomstandigheden die buiten de aanbevolen omstandigheden vallen, mag u het niet gebruiken.

6. Service en garantievoorwaarden

Lokale garantie

Informeer bij de audicien waar u uw hoortoestellen hebt aangeschaft naar de voorwaarden van de lokale garantie.

Garantiebeperking

Er bestaat geen recht op garantie bij oneigenlijk gebruik of onderhoud, chemische invloeden of overbelasting. Bij schade die door derden of niet-geautoriseerde servicewerkplaatsen is veroorzaakt, vervalt de garantie. Deze garantie omvat geen servicewerkzaamheden die worden verricht door een audicien in zijn werkplaats

Datum: _____

Bevoegde
audicien (stempel/handtekening):

7. Conformiteitsinformatie

Conformiteitsverklaring

Hierbij verklaart Sonova AG dat dit product voldoet aan de vereisten van de Verordening Medische Hulpmiddelen (EU) 2017/745.

Australië/Nieuw-Zeeland:



Geeft aan of een apparaat voldoet aan het betreffende radiospectrumbeheer (RSM) en aan de wetgevingen van de Australische communicatie- en media-autoriteit (ACMA) voor de wettelijke verkoop in Nieuw-Zeeland en Australië.

Opmerking 1:

Dit apparaat voldoet aan Deel 15 van de FCC-regels. De werking moet voldoen aan de volgende twee voorwaarden:

- 1) dit apparaat mag geen schadelijke interferentie veroorzaken bij andere apparaten, en
- 2) dit apparaat dient ontvangen interferentie te accepteren, ook interferentie die ongewenst functioneren kan veroorzaken.

Opmerking 2:

Het apparaat is getest en voldoet aan de beperkingen voor een digitaal apparaat Klasse B, overeenkomstig Deel 15 van de FCC-regels en ICES-003 van Industry Canada. Deze beperkingen zijn bedoeld om redelijke bescherming

te bieden tegen schadelijke interferentie in een installatie in een woonomgeving. Deze apparatuur genereert en gebruikt radiofrequentie-energie en kan dit tevens uitzenden. Bij een onjuiste installatie en gebruik dat niet in overeenstemming is met de instructies kan dit leiden tot schadelijke interferentie van radioverbindingen. Het is echter niet gegarandeerd dat er geen interferentie in een bepaalde installatie zal optreden. Als deze apparatuur schadelijke interferentie aan radio- of televisieontvangst veroorzaakt (dit kan worden vastgesteld door de apparatuur uit- en in te schakelen), wordt de gebruiker aangeraden de interferentie te corrigeren door middel van een van de volgende maatregelen:

- De ontvangerantenne draaien of verplaatsen.
- De afstand tussen de apparatuur en de ontvanger vergroten.
- De apparatuur aansluiten op een stopcontact van een circuit waarop de ontvanger niet is aangesloten.
- Raadpleeg de dealer of een ervaren radio-/tv-reparateur voor hulp.

Elektromagnetische compatibiliteit (EMC)

Phonak-hoortoestellen en -opladaaccessoires zijn EMC-getest conform de vereisten van IEC 60601-1-2:2014 of IEC 60601-1-2:2014 A1 2020.

8. Privacyverklaring

De Algemene Verordening Gegevensbescherming (AVG) van de Europese Unie regelt hoe bedrijven met uw persoonlijke gegevens moeten omgaan. Sonova, overkoepelende organisatie van Phonak, respecteert uw privacy en zet zich volledig in om uw persoonsgegevens te beschermen. We willen u graag inlichten over de manier waarop wij omgaan met uw persoonsgegevens en hoe de wetgeving u beschermt.

De gegevens die we ontvangen van uw audicien:

Hieronder vindt u de gegevens die zijn verzameld en verwerkt door Sonova:

- Identiteitsgegevens (voor- en achternaam, geboortedatum en geslacht)
- Lyric-ID
- Serienummers van producten
- Contractinformatie (duur en betalingswijze)
- Aanpassingsgegevens van Lyric

Doelinden waarvoor we uw persoonsgegevens gebruiken

We gebruiken uw persoonsgegevens alleen wanneer de wetgeving ons dat toestaat. De gegevens worden over het algemeen gebruikt voor de volgende doeleinden:

- Garantieclaims
- Klachtenafhandeling
- Verbetering van het product
- Marketinggerichte en statistische doeleinden
- Herroeping van producten in het onwaarschijnlijke geval van een productdefect

Sonova en uw audicien zijn verantwoordelijk voor uw persoonsgegevens. Indien u vragen heeft over ons privacybeleid of als u het niet eens bent met deze verklaring, neem contact met ons op via privacy@sonova.com.

9. Batterijgegevens Phonak Lyric

Het Phonak Lyric-hoortoestel maakt gebruik van een aangepaste, kwikvrije zink-luchtbatterij die is ontworpen om te functioneren in omgevingen met hoge luchtvochtigheid, diep in de gehoorgang. De batterij is afgesloten in het apparaat. De gebruiker hoeft geen batterijen te vervangen en het apparaat is niet oplaadbaar.

Gewicht batterij: 0,254 g (of 254 mg)

Capaciteit batterij: 75 mAh \pm 5 mAh

De batterij bevat geen gevaarlijke stoffen.

De levensduur van je batterij maximaliseren: bij normaal gebruik gaat de batterij maandenlang mee. U kunt de draagtijd verlengen door Lyric in de SLAAPSTAND te zetten wanneer u gaat slapen.

Volgens EU-regelgeving is het verplicht om batterijen te recyclen om ervoor te zorgen dat ze veilig en op een milieuvriendelijke manier worden weggegooid.

Als consument ben je wettelijk verplicht deze batterijen in te leveren bij plaatselijke erkende recyclingcentra. Batterijen kunnen rechtstreeks naar een recyclingbedrijf worden gebracht of je kunt bij je audicien navragen of

deze recyclemogelijkheden heeft. Door deze richtlijnen te volgen, help je niet alleen het milieu te beschermen, maar voldoe je ook aan de EU-wetgeving die is ontworpen om de negatieve effecten van batterijverspilling te beperken.

Scan de volgende QR-code of ga naar <https://www.phonak.com/lyric> voor meer informatie over de Lyric-batterij.



10. Informatie en verklaring van symbolen



Met het CE-symbool bevestigt Sonova AG dat dit product, met inbegrip van de accessoires, voldoet aan de vereisten van de Verordening Medische Hulpmiddelen (EU) 2017/745. De nummers na het CE-symbool komen overeen met de code van de gecertificeerde instellingen die zijn geraadpleegd voor de bovengenoemde richtlijn.





Dit symbool geeft aan dat de producten beschreven in deze gebruikersinstructies voldoen aan de vereisten voor een toepassingsgedeelte van het type B van EN 60601-1. De oppervlakte van het hoortoestel is gespecificeerd als een toepassingsgedeelte van het type B.



Toont de fabrikant van het medische instrument, zoals gedefinieerd in de Verordening Medische Hulpmiddelen (EU) 2017/745.

EU REP	Geeft de geautoriseerde vertegenwoordiger in de Europese Unie aan. De EU REP is ook de importeur voor de Europese Unie.
	Dit symbool geeft aan dat het belangrijk is dat de lezer de relevante informatie in deze gebruiksaanwijzingen leest en toepast.
	Dit symbool geeft aan dat het belangrijk is dat de gebruiker de relevante waarschuwingsberichten in deze gebruiksaanwijzingen aandachtig leest.
	Belangrijke informatie voor de bediening en veiligheid van het product.
	Droog houden tijdens transport.
MD	Geeft aan dat het toestel een medisch hulpmiddel is.
	Het symbool van het doorgekruiste getal twee geeft aan dat dit hoortoestel slechts eenmaal kan worden gebruikt. Niet hergebruiken. Breng uw gebruikte Lyric terug naar een Lyric-audicien.

SN	Geeft het serienummer van de fabrikant aan zodat een specifiek medisch hulpmiddel kan worden geïdentificeerd.
REF	Geeft het catalogusnummer van de fabrikant aan zodat het medische hulpmiddel kan worden geïdentificeerd.
	Geeft de temperatuurlimieten aan waaraan het medische hulpmiddel veilig kan worden blootgesteld. Temperatuur tijdens transport: 0° tot +50° C (+32° tot +122° F). Temperatuur tijdens gebruik: +10° tot +40° C (+50° tot +104° F). Bedieningsomstandigheden: +10 tot +40 °C (+50° tot +104° F).
	Geeft het vochtigheidsbereik aan waaraan het medische hulpmiddel veilig kan worden blootgesteld. Vochtigheid bij transport: tot 72%. Vochtigheid bij gebruik: tot 72%. Bedieningsomstandigheden: 5-85% rH niet-condenserend (tot 95% niet-condenserend gedurende < 2 uur)



Geeft de atmosferedruk aan waaraan het me Atmosfeerdruk tijdens transport:
500 hPa - 1100 hPa
Gebruiks- en opslagomstandigheden:
700 hPa - 1060 hPa



Het symbool met de doorstreepte vuilnisbak wijst u erop dat dit hoortoestel niet weggegooid mag worden als normaal huisvuil. Gelieve een oud of ongebruikt hoortoestel in te leveren bij een stortplaats voor elektronisch afval, of het hoortoestel te overhandigen aan uw audicien voor verwijdering. Een verantwoorde verwijdering beschermt het milieu en de gezondheid.

B72



Deze symbolen geven de twee pakjes aan die samen met het Lyric-hoortoestel worden verpakt in de verpakking. Deze pakjes garanderen een optimale omgeving voor de Lyric-batterij tijdens transport en opslag.



Werp deze twee pakjes na het openen van de verpakking onmiddellijk weg.



Open de twee pakjes niet.



Slik de inhoud van de twee pakjes niet in.



Geeft de datum aan waarna het medische hulpmiddel niet meer mag worden gebruikt.



Geeft de datum aan waarop het medische hulpmiddel is geproduceerd.



Dit symbool geeft aan dat het toestel niet gebruikt kan worden in een omgeving met magnetische resonantie (bijv. tijdens een MRI-scan).

IP44

IP-certificering = Toegangsbeschermings-score. De IP44-certificering geeft aan dat het apparaat is beschermd tegen vaste voorwerpen met een diameter van 1,0 mm of groter en ook is beschermd tegen spatwater.



Dit symbool geeft aan dat het belangrijk is dat de lezer aandacht besteedt aan de relevante waarschuwingsberichten met betrekking tot batterijen in deze gebruiksaanwijzingen.



Geeft aan of een apparaat voldoet aan het betreffende radiospectrumbeheer (RSM) en aan de wetgevingen van de Australische communicatie- en media-autoriteit (ACMA) voor de wettelijke verkoop in Nieuw-Zeeland en Australië.

11. Belangrijke veiligheidsinformatie

Lees de relevante veiligheidsinformatie en gebruiksbeperkingen op de volgende pagina's aandachtig door voor u het hoortoestel in gebruik neemt.

Beoogd gebruik:

Hoortoestel: het hoortoestel is bedoeld om geluid naar het oor te versterken en verzenden en zo te compenseren voor een verminderd gehoor.

SoundLync: SoundLync verwijdert het Lyric hoortoestel, wijzigt de modus van het Lyric hoortoestel (AAN, UIT, SLAAPSTAND) en past het volume aan.

Beoogde cliëntpopulatie:

Hoorapparaat: Het apparaat is bedoeld voor patiënten met unilateraal en bilateraal gehoorverlies van minstens 18 jaar oud die een klinische indicatie hebben voor dit product.

SoundLync: De beoogde cliëntpopulatie is de gebruiker van de compatibele hoortoestellen.

Doelgroep:

Hoorapparaat: bedoeld voor mensen met gehoorverlies die een hoorapparaat gebruiken. Een erkende Lyric-audicien is verantwoordelijk voor de afstelling van het hoortoestel.

SoundLync: bedoeld voor personen met gehoorverlies die de compatibele hoorapparaten gebruiken en een beroep doen op een erkende Lyric-audicien.

Klinische voordelen:

Hoortoestel: Verbetering van het spraakverstaan.

SoundLync: SoundLync zelf biedt geen directe klinische voordelen. Een indirect klinisch voordeel wordt geboden doordat het hoofdapparaat zijn beoogde doel kan bereiken.

Bijwerkingen:

Hoortoestellen: Potentiële fysiologische bijwerkingen van het gebruik van de hoortoestellen kunnen bestaan uit: tinnitus, duizeligheid, cerumenophoping, te veel druk, zweten of vocht, blaren, jeuk en/of uitslag, verstopt of vol gevoel en de bijbehorende gevolgen als hoofdpijn en/of oorpijn.

Hoortoestellen kunnen ook patiënten blootstellen aan hogere geluidsniveaus, wat kan resulteren in drempelverschuivingen in het frequentiebereik dat wordt beïnvloed door akoestisch trauma. Langdurig dragen van hoortoestellen kan ook gepaard gaan met huidirritatie (bijv. roodheid), besmettelijke of niet-besmettelijke otitis externa en letsel aan zacht weefsel zoals schaafplekken, blauwe plekken, vergroeide huid, verdikking, zwelling, bloeding of zweren.

SoundLync: bijwerkingen zijn niet gebaseerd op de SoundLync, maar op compatibele hoortoestellen.

Indicaties:

Klinische indicaties voor het gebruik van hoorapparaten en SoundLync zijn:

- Aanwezigheid van gehoorverlies
 - Uni- of bilateraal
 - Conductief, sensorineuraal of gemengd
 - Mild tot matig ernstig

Contra-indicaties:

Hoorapparaat: klinische contra-indicaties voor het gebruik van hoortoestellen zijn:

- Vervormd oor (m.a.w. gesloten gehoorgang, geen oorschelp)
- Tekenen van actieve of chronische pathologie van het midden- of buitenoer, chronische drainage of afscheiding, tekenen van chronische ontsteking
- Bewijs van middenooraandoeningen zoals trommelvliesperforatie, cholesteatoom en drukegalisatiebuisjes
- Radiotherapie aan hoofd of nek
- Neuraal gehoorverlies

SoundLync: contra-indicaties zijn niet gebaseerd op SoundLync, maar op de compatibele hoortoestellen.

De primaire criteria voor doorverwijzing van een cliënt voor advies van een medische of andere specialist en/of behandeling zijn:

- Zichtbaar erfelijke of traumatische vervorming van het oor.
- Voorgeschiedenis van actieve drainage van het oor in de afgelopen 90 dagen;
- Voorgeschiedenis van plotseling of snel verergerend gehoorverlies in één oor of beide oren binnen de afgelopen 90 dagen

- Acute of chronische duizeligheid.
- Audiometrisch air-bone gap gelijk aan of groter dan 15 dB bij 500 Hz, 1000 Hz en 2000 Hz;
- Zichtbaar bewijs van significant oorsmeeroepenhoping of een vreemd voorwerp in de gehoorgang.
- Pijn of vervelend gevoel in het oor;
- Afwijkend uiterlijk van het trommelvlies en de gehoorgang zoals:
 - Ontsteking van de externe gehoorgang,
 - Geperforeerd trommelvlies.
- Andere afwijkingen waarvan de audicien denkt dat ze medisch zorgelijk zijn.

De audicien kan beslissen dat doorverwijzen niet toepasselijk of niet de beste optie is voor de cliënt indien het volgende van toepassing is:

- Wanneer er voldoende bewijs is dat de aandoening volledig is onderzocht door een medisch specialist en een beschikbare behandeling wordt geleverd.
- De aandoening niet significant is verslechterd of veranderd sinds het vorige onderzoek en/of de vorige behandeling

Indien de patiënt zijn/haar geïnformeerd en bekwaam besluit heeft doorgegeven om het advies een medische opinie te raadplegen, af te slaan, is het toegestaan toepasselijke hoortoestelsystemen aan te bevelen, onderhevig aan de volgende overwegingen:

- De aanbeveling heeft geen negatieve gevolgen op de gezondheid of het algemene welzijn van de cliënt;
- Het dossier bevestigt dat alle benodigde overwegingen over wat het beste voor de cliënt is, zijn gemaakt.
- Indien juridisch vereist is, heeft de cliënt een disclaimer ondertekend om te bevestigen dat het doorverwijzingsadvies is afgeslagen en dat hij/zij een geïnformeerd besluit heeft genomen.

Voorafgaand aan het gebruik van Lyric dient u door uw audicien en/of uw arts (huisarts of kno-arts) te laten bevestigen dat u een geschikte kandidaat bent voor Lyric en dat er geen contra-indicaties bestaan.

Een hoortoestel kan slechthorendheid niet genezen, en kan gehoorverlies door organische oorzaak niet voorkomen of verbeteren. Ondanks onregelmatig gebruik van het hoortoestel kan een gebruiker nog steeds alle voordelen benutten.

Het gebruik van een hoortoestel is slechts een onderdeel van hoorrevalidatie, en kan worden aangevuld met

auditieve training en lessen in liplezen. Ruis, slechte geluidskwaliteit, te harde of zachte geluiden, onjuiste aanpassing of problemen met kauwen of slikken kunnen worden verholpen of verlicht tijdens het fijnafstellingsproces door uw audicien gedurende de aanpassingsprocedure.

Het hoortoestel is geschikt voor thuiszorg en vanwege de draagbaarheid ervan kan het gebeuren dat het wordt gebruikt in professionele zorgfaciliteiten, zoals huisartspraktijken, tandartspraktijken etc. Elk ernstig incident dat heeft plaatsgevonden met betrekking tot het hoortoestel moet worden gemeld bij de fabrikant en de bevoegde instantie in het land waarin u woonachtig bent. Een ernstig incident wordt beschreven als een incident dat direct of indirect leidt, kan hebben geleid of mogelijk kan leiden tot het volgende:

- a) het overlijden van een cliënt, gebruiker of andere persoon
- b) de tijdelijke of permanente drastische achteruitgang van de gezondheid van een cliënt, gebruiker of andere persoon
- c) een ernstige bedreiging voor de volksgezondheid

Neem contact op met de fabrikant of een vertegenwoordiger om onverwacht functioneren of een onverwachte gebeurtenis te melden.

11.1 Waarschuwingen

- ⚠ De hoortoestellen (geprogrammeerd voor het specifieke gehoorverlies) mogen alleen worden gebruikt door diegenen waarvoor ze bedoeld zijn. Andere mensen kunnen ze beter niet gebruiken, omdat ze het gehoor kunnen beschadigen.
- ⚠ Indien u pijn voelt in of achter uw oor, indien het oor ontstoken raakt of als er huidirritatie of meer opeenhoping van oorsmeer plaatsvindt, dient u uw audicien of arts te raadplegen. Voortgezet gebruik onder deze omstandigheden kan leiden tot blootstelling van het bot. Neem in de volgende gevallen contact op met uw Lyric-audicien:
 - Als het hoortoestel niet goed werkt.
 - Als u na het eerste ongemak pijn blijft voelen.
 - Als u een plotselinge of beduidende wijziging in het gehoor ervaart.
- ⚠ Wijzigingen aan het hoortoestel die niet uitdrukkelijk goedgekeurd zijn door Sonova AG, zijn niet toegestaan. Deze wijzigingen kunnen uw gehoor of het hoortoestel beschadigen.

⚠ De SoundLync bevat een magneet. Als u een medisch hulpmiddel gebruikt zoals een pacemaker of ICD (implanteerbare cardioverter-defibrillator), lees dan de bijbehorende gebruiksaanwijzing voor de mogelijke invloed van magnetische velden op uw medische hulpmiddel. Plaats de SoundLync niet in uw borstzakje. Houd een afstand van minimaal 15 cm (6 inch) tussen de SoundLync en uw medische apparaat.

⚠ Het hoortoestel is een klein apparaat en bevat kleine onderdelen. Dit hoortoestel is niet geschikt voor kinderen en dient buiten het bereik van kinderen te worden gehouden wegens gevaar voor inslikken. Houd kinderen en personen met een verstandelijke beperking altijd onder toezicht wanneer dit hoortoestel wordt gebruikt. Er dient te allen tijde toezicht gehouden te worden op personen met een verstandelijke beperking om hun veiligheid te garanderen. Indien het toestel wordt ingeslikt, moet je onmiddellijk contact opnemen met een huisarts of ziekenhuis, aangezien het hoortoestel of onderdelen hiervan verstikkingsgevaar veroorzaken!

⚠ Gebruik het hoortoestel niet in explosieve omgevingen (mijnen of industriële gebieden met explosiegevaar, zuurstofrijke gebieden of gebieden waarin ontvlambare anesthetica worden gebruikt).


⚠ Als Lyric om welke reden dan ook niet meer werkt, moet het toestel binnen 24 uur worden verwijderd en moet uw gehoorgang worden nagekeken door een audicien met kennis van Lyric.

⚠ Steek geen wattenstaafjes of andere objecten in uw gehoorgang. U kunt hiermee uw hoortoestel en/of oor beschadigen.

⚠ Ga niet skydiven, scubaduiken of duiken. Duiken terwijl u Lyric draagt, kan oorletsel of schade aan het hoortoestel veroorzaken.

⚠ Wanneer u de SoundLync in de gehoorgang houdt, dient u te zorgen dat u deze langzaam en voorzichtig inbrengt. Voorkom verplaatsing van het hoortoestel, aangezien dit uw oor kan verwonden en/of schade kan toebrengen aan het hoortoestel.

⚠ Cliënten bij wie een magnetische, extern programmeerbare CSF-shuntklep is geïmplanteerd, kunnen een onbedoelde wijziging in hun klepinstelling ervaren wanneer zij worden blootgesteld aan sterke magnetische velden. De speaker (luidspreker) van hoortoestellen, de Lyric SoundLync, de Lyric programmeerpen en de MiniControl bevatten statische magneten. Houd een afstand van minimaal 5 cm (2 inch) aan tussen de magneten en de locatie van de geïmplanteerde shuntklep.

 **WAARSCHUWING:** De batterijen in het apparaat zijn gevaarlijk en kunnen leiden tot ernstig letsel na het inslikken of het plaatsen in het lichaam/een lichaamsdeel, ongeacht of de batterij gebruikt of nieuw is! Houd ze buiten het bereik van kinderen, mensen met een cognitieve beperking of huisdieren. Raadpleeg onmiddellijk uw arts als u vermoedt dat er een batterij is ingeslikt of in het lichaam/een lichaamsdeel is geplaatst. Niet afwachten!

⚠ Informeer uw audicien en neem contact op met uw arts als u jeuk, roodheid, blaren, opzwellen of een ontsteking ervaart in of rond uw oren.

⚠ Lyric is waterbestendig, niet waterdicht, en mag niet volledig onder water worden gedompeld. Houd uw hoofd niet onder water zonder de speciale oordop die Lyric beschermt tegen blootstelling aan water.

⚠ Wanneer Lyric is verwijderd, kan deze niet meer worden teruggeplaatst.

⚠ Medische beeldvormingsprocedures, zoals MRI-scans, kunnen een correcte werking van het hoortoestel negatief beïnvloeden. Laat Lyric verwijderen voordat een MRI-scan wordt ondergaan, omdat Lyric metalen onderdelen bevat. Zie hoofdstuk 4 in de gebruiksaanwijzing voor meer informatie over CT-scans of het maken van röntgenfoto's.

⚠ Wees voorzichtig wanneer u de SLAAPSTAND gebruikt of het hoortoestel UITschakelt, aangezien u bij noodgevallen mogelijk geen alarm hoort afgaan.

⚠ Het hoortoestel kan verstikkingsgevaar opleveren of per ongeluk worden ingeslikt. Houd het daarom buiten het bereik van kinderen, mensen met een verstandelijke beperking en huisdieren. Neem direct contact op met uw huisarts als een hoortoestel wordt ingeslikt!

⚠ WAARSCHUWING: Je hebt mogelijk medische hulp nodig als een onderdeel vast komt te zitten in je oor. Als een onderdeel van je hoortoestel, zoals de eartip, vast komt te zitten in je oor en je het niet gemakkelijk met je vingers kunt verwijderen, raadpleeg dan zo snel mogelijk een arts. Gebruik nooit een pincet of wattenstaafje, want deze kunnen het onderdeel dieper in uw oor duwen en daarbij uw trommelvlies of gehoorgang mogelijk ernstig beschadigen.

⚠ Als Lyric te diep wordt geduwd, kan dit leiden tot problemen met het trommelvlies, zoals perforatie of bloeduitstortingen (blauwe plekken). Als je pijn voelt of als je merkt dat er bloed op je Lyric-toestel zit, plaats Lyric dan niet opnieuw en duw het niet verder in je gehoorgang. Neem contact op met je audicien of arts.

11.2 Informatie over de veiligheid van het product

ⓘ Het oppervlak van de SoundLync is vrij van nikkel. De sleutelhanger bevat wel nikkel. De sleutelhanger mag om die reden niet in contact komen met de huid als u allergisch bent voor nikkel. We raden in dergelijke gevallen aan de sleutelhanger eraf te halen alvorens de SoundLync in gebruik te nemen.

Uw audicien:



Sonova Deutschland GmbH
Max-Eyth-Strasse 20
70736 Fellbach-Oeffingen
Duitsland



Fabrikant:

Sonova AG
Laubisrütistrasse 28
CH-8712 Stäfa
Zwitslerland

www.phonak.com

029-1328-07/V2.00/2026-06/ZT © 2024-2026 Sonova AG All rights reserved.



sonova
HEAR THE WORLD

