

Phonak Lyric™ 4.

Gebruiksaanwijzing voor het zelf vervangen van Lyric

Phonak Lyric4
Lyric SoundLync™



⚠ Deze instructies zijn geen vervanging van, maar een aanvulling op gebruiksaanwijzing voor Lyric4 (referentie 029-1328-02).



Inhoud

Deze gebruiksaanwijzing is van toepassing op:

Niet-draadloos hoorapparaat

Phonak Lyric4 (XXS)
Phonak Lyric4 (XS)
Phonak Lyric4 (S)
Phonak Lyric4 (M)
Phonak Lyric4 (L)
Phonak Lyric4 (XL)
Phonak Lyric4 (XXL)



Afstandsbediening en verwijdergereedschap

Lyric SoundLync



Uw hoortoestel

- | | |
|-------------------|---|
| 1. Zelf vervangen | 5 |
|-------------------|---|

Extra informatie

- | | |
|--|----|
| 2. Omgevingsomstandigheden | 27 |
| 3. Informatie en verklaring van symbolen | 29 |
| 4. Belangrijke veiligheidsinformatie | 35 |



Bedankt dat u hebt gekozen voor Lyric, het eerste hoortoestel voor langdurig dragen dat 100% onzichtbaar is en zelf vervangen kan worden.

Lyric vraagt over het algemeen veel minder interactie en behandeling dan conventionele hoortoestellen. Doordat ons toestel zelf te vervangen is, bent u minder afhankelijk van uw audicien en is het toestel gebruiksvriendelijker.

We zijn er zeker van dat Lyric uw dagelijks leven waardevoller zal maken.

Uw hoortoestel is ontwikkeld door Phonak, wereldleider op het gebied van hooroplossingen. Het hoofdkantoor bevindt zich in Zürich, Zwitserland.

Lees deze gebruiksaanwijzing aandachtig door om veilig zelf uw Lyric hoortoestel te vervangen.

Indien u vragen hebt, neem dan contact op met uw audicien.

Phonak – life is on
www.phonak.com

1. Zelf vervangen

Als een Lyric toestel opnieuw aangepast of vervangen moet worden, dient uw audicien dit gewoonlijk voor u te doen.

Uw Lyric audicien kan u nu echter laten zien hoe u het toestel veilig zelf kunt vervangen, zodat u niet volledig afhankelijk bent van uw audicien.

Zelf vervangen brengt veel voordelen met zich mee. Ten eerste hoeft u niet iedere keer naar uw audicien te gaan als u nieuwe toestellen nodig hebt, aangezien u deze zelf kunt vervangen. Ten tweede, in de weet dat u vervangingstoestellen hebt, krijgt u de zekerheid dat u meer uit uw hoortoestellen kunt halen. U hebt zo meer controle over uw gehoor, waar u ook bent.

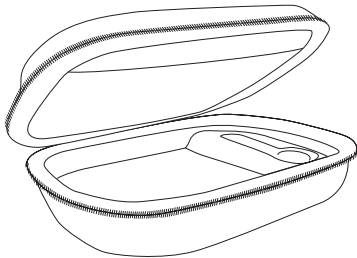
Let op: zelf vervangen betekent niet dat u nooit meer een bezoek aan uw audicien hoeft af te leggen. Slechts ieder tweede bezoek valt weg. Een bezoek aan uw audicien zorgt ervoor dat u effectieve follow-up en nazorg krijgt.

1.1 Set voor zelf vervangen

U krijgt van uw audicien een Lyric set voor zelf vervangen. Deze set bevat:

- Opbergetui
- Draagt u Lyric in beide oren? Dan ontvangt u twee voorgeprogrammeerde Lyric toestellen. Deze zijn uitgeschakeld en duidelijk gemarkeerd met links en rechts
- Als u Lyric in slechts een oor draagt, ontvangt u één voorgeprogrammeerd Lyric toestel, uitgeschakeld
- SoundLync (afstandsbediening en verwijdergereedschap)
- Gebruiksaanwijzing voor het zelf vervangen van Lyric
- Het visitekaartje van uw Lyric audicien, indien u hulp nodig hebt

Uw audicien kan aanvullende materialen bijvoegen, indien hij/zij dit nodig acht.



1.2 Belangrijke veiligheidsinformatie

1. Bewaar de toestellen in een temperatuurbereik binnen de +10° en +40° Celsius (50° tot 104° Fahrenheit). Het is belangrijk dat de toestellen niet op een koele plek worden bewaard, zoals de koelkast of de diepvries, of in een auto waarin de temperaturen uiteen kunnen lopen, tot aan het extreme toe.
2. Vervang de toestellen zodra een of beide toestellen niet meer werken of als u vermoedt dat de gedragen toestellen zachter geluid leveren dan normaal.
3. Wees voorzichtig bij het verwijderen van uw toestellen om enig letsel te voorkomen. Verpak de toestellen afzonderlijk van elkaar en noteer duidelijk welke de linker en rechter Lyric toestellen zijn. Neem ze mee terug naar uw audicien bij uw volgende afspraak. Mocht u een probleem hebben ervaren bij het verwijderen van de toestellen, dan kan uw audicien deze nauwkeurig inspecteren of terugsturen naar Phonak voor onderzoek.
4. Zorg dat u het toestel uit uw oor haalt voordat u een nieuw toestel inbrengt.

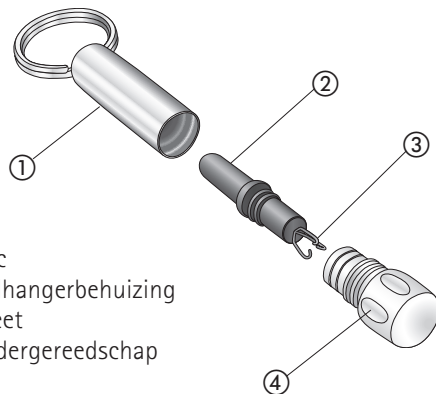
- U kunt eventueel uw gehoorgangen vrij laten ademen en de nieuwe toestellen pas een paar uur na het verwijderen van de oude vervangen, tenzij anders aanbevolen door uw audicien. Door enkele uren te wachten kan vochtophoping in de oren tegengegaan worden, waardoor de toestellen langer meegaan.
- U hebt training gekregen van uw audicien over hoe u uw Lyric toestellen vervangt. Het is noch de bedoeling, noch aanbevolen dat u de toestellen in uw oren door iemand anders laat vervangen.

1.3 Instructies om Lyric zelf te verwijderen

Het volgende hoofdstuk bevat instructies voor het gebruik van uw Lyric. Lees dit zorgvuldig door.

De SoundLync gebruiken

De SoundLync bevat een kleine zwarte magneet die dienstdoet als afstandsbediening om de instellingen van uw Lyric aan te passen.

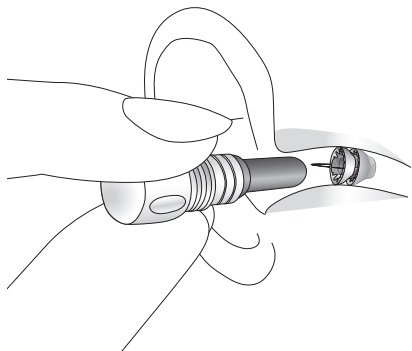


- SoundLync
- Sleutelhangerbehuizing
 - Magneet
 - Verwijdergereedschap
 - Kap

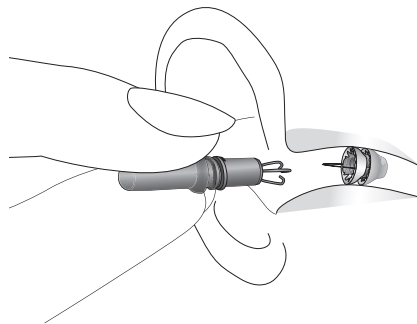
Lyric verwijderen

Stap 1: was uw handen en zorg voor een schoon werkoppervlak, bijv. schoonvegen met schoon keukenpapier.

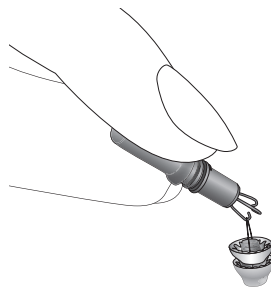
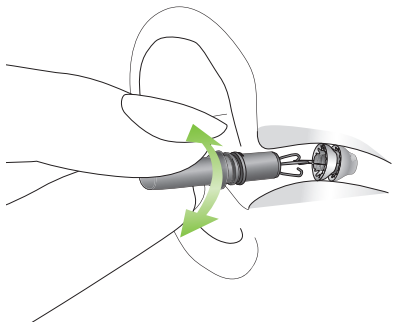
Stap 2: als Lyric nog werkt, zet u het toestel uit met de magneet. Om het toestel uit te schakelen, houdt u de magneet in de gehoorgang zonder het hoortoestel te raken tot u 2 tonen hoort. Houd de magneet zo vast tot u nog 4 tonen hoort (er is een korte pauze tussen de eerste 2 en de laatste 4 tonen).



Stap 3: draai de kap op de magneet los om het verwijdergereedschap weer te geven. Houd het verwijdergereedschap stevig beet, net als een pen, en laat uw hand tegen uw wang rusten. Plaats het verwijdergereedschap langzaam en voorzichtig in de gehoorgang tot het het hoortoestel raakt.



Stap 4: voer voorzichtig een draaiende beweging uit om de extractie lus te bevestigen. U moet een lichte weerstand voelen wanneer u eraan trekt. Verwijder het hoortoestel rustig met een geleidelijke draaiende beweging.



Opmerking: als het verwijdergereedschap niet beschikbaar is, kunt u de Lyric verwijderen met een stompe pincet. Gebruik het pincet om de handgreep op het hoortoestel beet te pakken en het hoortoestel voorzichtig met een draaiende beweging te verwijderen.

ⓘ Als het hoortoestel of een gedeelte van het hoortoestel niet verwijderd kan worden, neem dan contact op met uw audicien voor hulp.

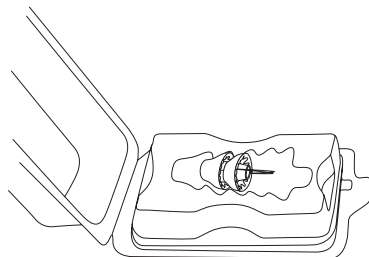
Stap 5: leg het verwijderde hoortoestel in het doosje en noteer de datum van verwijdering. Als u Lyric uit beide oren hebt verwijderd, noteer dan de zijde (links/rechts) op de verpakkingen. Lever het gebruikte hoortoestel in bij het volgende bezoek aan uw audicien.

Als het verwijderde toestel nat of donker is, als er onderdelen ontbreken, als er bloed, bloedpropjes, vloeistoffen of vuil aanwezig is, als u pijn, ongemak, bloeding of een vol gevoel of druk in het oor ervaart of als uw gehoor slechter dan normaal lijkt, plaats dan niet opnieuw een toestel, maar neem contact op met uw audicien.

1.4 Voorbereiding van de nieuwe Lyric

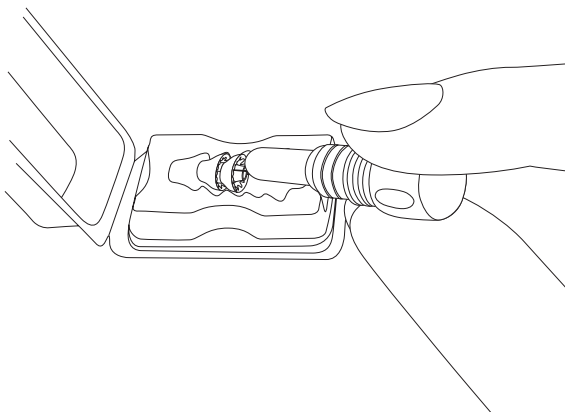
Stap 1: controleer of de verpakking van de nieuwe Lyric die u van uw audicien ontvangen hebt, niet geopend of beschadigd is. Mocht dit het geval zijn, dan raden we u aan om het toestel niet te gebruiken en contact op te nemen met uw audicien voor hulp.

Stap 2: verwijder de nieuwe Lyric, die u van uw audicien ontvangen hebt bij uw laatste bezoek, uit de verpakking. Zorg dat het toestel dat u uitpakt, overeenkomt met de zijde (links/rechts) die u wilt vervangen. Uw audicien heeft de zijde op de verpakking van ieder toestel geschreven.



Als u het toestel uit de verpakking hebt gehaald, kunt u de zakjes en de verpakkingen bij het huisafval gooien.

Stap 3: om Lyric in te schakelen, houdt u de achterzijde van het SoundLync-gereedschap vlak bij uw Lyric toestel tot u één geluidssignaal hoort. Verwijder vervolgens onmiddellijk het SoundLync-gereedschap.

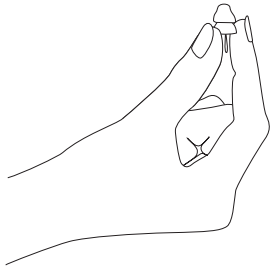


Stap 4: controleer of het nieuwe Lyric toestel ingeschakeld is: het toestel moet fluiten als u het in gesloten handen houdt.



1.5 Inbrenging

Stap 1: houd Lyric licht tussen duim en wijsvinger vast met dezelfde hand als de zijde waar u Lyric gaat inbrengen (rechterhand - rechteroor; linkerhand - linkeroor).



Houd het toestel als volgt vast:

- De blauwe extractielus moet richting uw hand wijzen.
- Als u Lyric in uw oren hebt ingebracht, moet de blauwe extractielus naar buiten wijzen.
- De zwarte punt op het buitenste gele schuimrubber moet naar boven wijzen.



Stap 2: buig uw hoofd naar de tegenovergestelde zijde als de zijde waarin u Lyric vasthoudt.



Buig uw hoofd naar links als u Lyric in uw rechteroor wilt inbrengen.

Buig uw hoofd naar rechts als u Lyric in uw linkeroor wilt inbrengen.

Stap 3: u kunt eventueel nagaan of Lyric juist geplaatst is in de ingang van de gehoorgang met behulp van een spiegel of door iemand erbij te roepen.



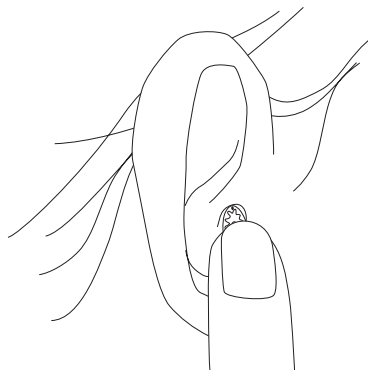
Stap 4: plaats Lyric bij de ingang van de gehoorgang. Ontspan uw nek en schouders. Beweeg tijdens het inbrengen niet uw pols; beweeg alleen uw elleboog en schouder.

De blauwe extractielus moet naar buiten uw oor wijzen.

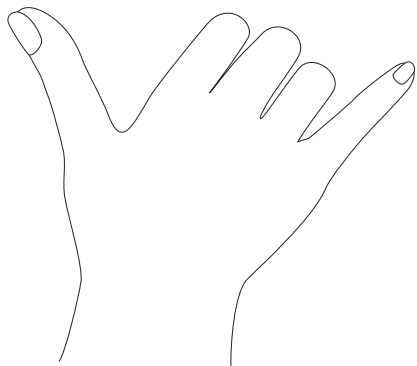
De zwarte punt op het kapje moet naar het plafond wijzen.



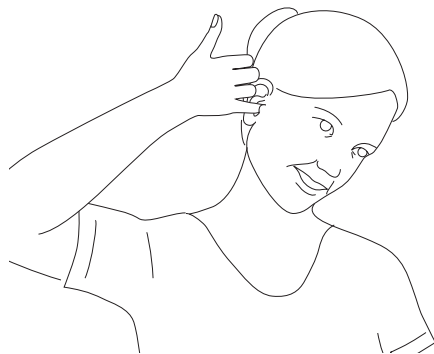
Stap 5: duw met uw duim tegen Lyric, tot deze vast in de ingang van uw gehoorgang zit.



Stap 6: houd uw pink en duim in een hoek van 90°.



Stap 7: duw Lyric met behulp van uw pink langzaam dieper tot de uiteindelijke inbrengdiepte.





2. Omgevingsomstandigheden

Stap 8: u zou moeten voelen of Lyric op de juiste positie zit: het toestel moet comfortabel zitten en bekend klinken.

Duw Lyric indien nodig met uw pink iets dieper tot u denkt dat het toestel de juiste diepte heeft bereikt en comfortabel zit. U moet net zo kunnen horen als voorheen.

Als het toestel niet comfortabel zit of het geluid niet normaal klinkt, kunt u Lyric verwijderen en opnieuw proberen in te brengen.

Neem contact op met Lyric audiciens voor een afspraak als het u niet lukt Lyric zoals gewenst in te brengen, of als u niet tevreden bent met hoe het toestel zit of klinkt.

Opmerking: breng uw Lyric audiciens zo gauw mogelijk op de hoogte als u uw Lyric hebt vervangen, zodat u een afspraak voor de volgende vervanging kunt inplannen.

Het product is, wanneer het wordt gebruikt waarvoor het bedoeld is, ontworpen voor een probleemloze werking zonder beperkingen, tenzij anders aangegeven in deze gebruiksaanwijzing.

Zorg ervoor dat u de hoortoestellen in overeenstemming met de volgende omstandigheden gebruikt, vervoert en opslaat:

Phonak Lyric4-hoortoestellen

	Bedienings-	Transport-	Opslag-
temperatuur	+10° tot +40° C (+50° tot +104° F)	0° tot +50° C (+32° tot +122° F)	+10° tot +40° C (+50° tot +104° F)
Vochtigheid (niet-condenserend)	5% tot 85%	tot 72%	tot 72%
Atmosfeerdruk	700 tot 1060 hPa	500 tot 1100 hPa	700 tot 1060 hPa

Het hoorapparaat is geclassificeerd als IP44. Dit betekent dat het beschermd is tegen spatwater. Lyric is waterbestendig, niet waterdicht, en mag niet volledig onder water worden gedompeld. Lyric mag tijdens het douchen worden ingehouden.

Als het apparaat is blootgesteld aan opslag- en transportomstandigheden die buiten de aanbevolen omstandigheden vallen, mag u het niet gebruiken.

3. Informatie en verklaring van symbolen



Met het CE-symbool bevestigt Sonova AG dat dit product, met inbegrip van de accessoires, voldoet aan de vereisten van de Verordening Medische Hulpmiddelen (EU) 2017/745. De nummers na het CE-symbool komen overeen met de code van de gecertificeerde instellingen die zijn geraadpleegd voor de bovengenoemde richtlijn.



Dit symbool geeft aan dat de producten beschreven in deze gebruikersinstructies voldoen aan de vereisten voor een toepassingsgedeelte van het type B van EN 60601-1. Het oppervlakte van het hoortoestel is gespecificeerd als een toepassingsgedeelte van het type B.



Toont de fabrikant van het medische instrument, zoals gedefinieerd in de Verordening Medische Hulpmiddelen (EU) 2017/745.

EU REP

Geeft de geautoriseerde vertegenwoordiger in de Europese Unie aan. De EU REP is ook de importeur voor de Europese Unie.



Dit symbool geeft aan dat het belangrijk is dat de lezer de relevante informatie in deze gebruiksaanwijzingen leest en toepast



Dit symbool geeft aan dat het belangrijk is dat de gebruiker de relevante waarschuwingsberichten in deze gebruiksaanwijzingen aandachtig leest.



Belangrijke informatie voor de bediening en veiligheid van het product.



Droog houden tijdens transport.

MD

Geeft aan dat het toestel een medisch hulpmiddel is.



Het symbool van het doorgekruiste getal twee geeft aan dat dit hoortoestel slechts eenmaal kan worden gebruikt. Niet hergebruiken. Breng uw gebruikte Lyric terug naar een Lyric-audicien.

SN

Geeft het serienummer van de fabrikant aan zodat een specifiek medisch hulpmiddel kan worden geïdentificeerd.

REF

Geeft het catalogusnummer van de fabrikant aan zodat het medische hulpmiddel kan worden geïdentificeerd.



Geeft de temperatuurbereiken aan waaraan het medische apparaat veilig aan kan worden blootgesteld.
Temperatuur tijdens transport:
0° tot +50° C (+32° tot +122° F).
Temperatuur tijdens gebruik:
+10° tot +40° C (+50° tot +104° F).
Bedieningsomstandigheden:
+10 tot +40 °C (+50° tot +104° F).



Geeft het vochtigheidsbereik aan waaraan het medische apparaat veilig aan kan worden blootgesteld. Vochtigheid bij transport: tot 72%. Vochtigheid bij opslag: tot 72%.
Bedieningsomstandigheden:
5-85% rH niet-condenserend (tot 95% niet-condenserend gedurende < 2 uur).



Geeft de atmosferedruk aan waaraan het medische apparaat veilig aan kan worden blootgesteld.

Atmosferedruk tijdens transport:

500 hPa - 1100 hPa

Gebruiks- en opslagomstandigheden:

700 hPa tot 1060 hPa.



Het symbool met de doorstreepte vuilnisbak wijst u erop dat dit hoortoestel niet weggegooid mag worden als normaal huisvuil. Gelieve een oud of ongebruikt hoortoestel in te leveren bij een stortplaats voor elektronisch afval, of het hoortoestel te overhandigen aan uw audicien voor verwijdering. Een verantwoorde verwijdering beschermt het milieu en de gezondheid.

B72



Deze symbolen geven de twee pakjes aan die samen met het Lyric-hoortoestel worden verpakt in de verpakking. Deze pakjes garanderen een optimale omgeving voor de Lyric-batterij tijdens transport en opslag.



Werp deze twee pakjes na het openen van de verpakking onmiddellijk weg.



Open de twee pakjes niet.



Slik de inhoud van de twee pakjes niet in.



Geeft de datum aan waarna het medische hulpmiddel niet meer mag worden gebruikt.



Geeft de datum aan waarop het medische hulpmiddel is geproduceerd.



Dit symbool geeft aan dat het toestel niet gebruikt kan worden in een omgeving met magnetische resonantie (bijv. tijdens een MRI-scan).

IP44

IP-certificering = Toegangsbeschermingsscore. De IP44-certificering geeft aan dat het apparaat is beschermd tegen vaste voorwerpen met een diameter van 1,0 mm of groter en ook is beschermd tegen spatwater.



Geeft aan of een apparaat voldoet aan het betreffende radiospectrumbeheer (RSM) en aan de wetgevingen van de Australische communicatie- en media-autoriteit (ACMA) voor de wettelijke verkoop in Nieuw-Zeeland en Australië.



Dit symbool geeft aan dat het belangrijk is dat de lezer aandacht besteedt aan de relevante waarschuwingsberichten met betrekking tot batterijen in deze gebruiksaanwijzingen.

4. Belangrijke veiligheidsinformatie

Lees de relevante veiligheidsinformatie en gebruiksbeperkingen op de volgende pagina's aandachtig door voor u het hoortoestel in gebruik neemt.

Beoogd gebruik:

Hoortoestel: het hoortoestel is bedoeld om geluid naar het oor te versterken en verzenden en zo te compenseren voor een verminderd gehoor.

SoundLync: SoundLync verwijdert het Lyric hoortoestel, wijzigt de modus van het Lyric hoortoestel (AAN, UIT, SLAAPSTAND) en past het volume aan.

Beoogde cliëntpopulatie:

Hoorapparaat: Het apparaat is bedoeld voor patiënten met unilateraal en bilateraal gehoorverlies van minstens 18 jaar oud die een klinische indicatie hebben voor dit product.

SoundLync: De beoogde cliëntpopulatie is de gebruiker van de compatibele hoortoestellen.

Beoogde cliëntpopulatie voor de procedure voor zelf vervangen:

de doelgroep is dezelfde als die voor Lyric4 hoorapparaten.

Doelgroep:

Hoorapparaat: bedoeld voor mensen met gehoorverlies die een hoorapparaat gebruiken. Een erkende Lyric-audicien is verantwoordelijk voor de afstelling van het hoortoestel.

SoundLync: bedoeld voor personen met gehoorverlies die de compatibele hoorapparaten gebruiken en een beroep doen op een erkende Lyric-audicien.

Klinische voordelen:

Hoortoestel: verbetering van het spraakverstaan.

SoundLync: SoundLync zelf biedt geen directe klinische voordelen. Een indirect klinisch voordeel wordt geboden doordat het hoofdapparaat zijn beoogde doel kan bereiken.

Bijwerkingen:

Hoortoestel: potentiële fysiologische bijwerkingen van het gebruik van de hoortoestellen kunnen bestaan uit: tinnitus, duizeligheid, cerumenophoping, te veel druk, zweten of vocht, blaren, jeuk en/of uitslag, verstopt of vol gevoel en de bijbehorende gevolgen als hoofdpijn en/of oorpijn.

Hoortoestellen kunnen ook patiënten blootstellen aan hogere geluidsniveaus, wat kan resulteren in drempelverschuivingen in het frequentiebereik dat wordt beïnvloed door akoestisch trauma. Langdurig dragen van hoortoestellen kan ook gepaard gaan met huidirritatie (bijv. roodheid), besmettelijke of niet-

besmettelijke otitis externa en letsel aan zacht weefsel zoals schaafplekken, blauwe plekken, vergroeide huid, verdikking, zwelling, bloeding of zweren.

SoundLync: bijwerkingen zijn niet gebaseerd op de SoundLync, maar op compatibele hoortoestellen.

Indicaties:

Klinische indicaties voor het gebruik van hoorapparaten en SoundLync zijn:

- Aanwezigheid van gehoorverlies
 - Uni- of bilateraal
 - Conductief, sensorineuraal of gemengd
 - Mild tot matig ernstig

Contra-indicaties:

Hoorapparaat: klinische contra-indicaties voor het gebruik van hoortoestellen zijn:

- Vervormd oor (m.a.w. gesloten gehoorgang, geen oorschelp)
- Tekenen van actieve of chronische pathologie van het midden- of buitenoor, chronische drainage of afscheiding, tekenen van chronische ontsteking
- Bewijs van middenooraandoeningen zoals trommelvliesperforatie, choleasteatoom en drukegalisatiebuisjes
- Radiotherapie aan hoofd of nek
- Neuraal gehoorverlies

Andere klinische contra-indicaties voor het gebruik van de procedure voor zelf vervangen van het apparaat:

- Dementie of andere cognitieve aandoening
- SoundLync: contra-indicaties zijn niet gebaseerd op SoundLync, maar op de compatibele hoortoestellen.

De primaire criteria voor doorverwijzing van een cliënt voor advies van een medische of andere specialist en/of behandeling zijn:

- Zichtbaar erfelijke of traumatische vervorming van het oor.
- Voorgeschiedenis van actieve drainage van het oor in de afgelopen 90 dagen;
- Voorgeschiedenis van plotseling of snel verergerend gehoorverlies in één oor of beide oren binnen de afgelopen 90 dagen
- Acute of chronische duizeligheid.
- Audiometrisch air-bone gap gelijk aan of groter dan 15 dB bij 500 Hz, 1000 Hz en 2000 Hz;
- Zichtbaar bewijs van significant oorsmeeropbouw of een vreemd voorwerp in de gehoorgang.
- Pijn of vervelend gevoel in het oor;

- Afwijkend uiterlijk van het trommelvlies en de gehoorgang zoals:
 - Ontsteking van de externe gehoorgang,
 - Geperforeerd trommelvlies.
- Andere afwijkingen waarvan de audicien denkt dat ze medisch zorgelijk zijn.

De audicien kan beslissen dat doorverwijzen niet toepasselijk of niet de beste optie is voor de cliënt indien het volgende van toepassing is:

- Wanneer er voldoende bewijs is dat de aandoening volledig is onderzocht door een medisch specialist en een beschikbare behandeling wordt geleverd.
- De aandoening niet significant is verslechterd of veranderd sinds het vorige onderzoek en/of de vorige behandeling

Indien de patiënt zijn/haar geïnformeerd en bekwaam besluit heeft doorgegeven om het advies een medische opinie te raadplegen, af te slaan, is het toegestaan toepasselijke hoortoestelsystemen aan te bevelen, onderhevig aan de volgende overwegingen:

- De aanbeveling heeft geen negatieve gevolgen op de gezondheid of het algemene welzijn van de cliënt;
- Het dossier bevestigt dat alle benodigde overwegingen over wat het beste voor de cliënt is, zijn gemaakt.
- Indien juridisch vereist heeft de cliënt een disclaimer ondertekend om te bevestigen dat het doorverwijzingsadvies is afgeslagen en dat hij/zij een geïnformeerd besluit heeft genomen.

Voorafgaand aan het gebruik van Lyric dient u door uw audicien en/of uw arts (huisarts of kno-arts) te laten bevestigen dat u een geschikte kandidaat bent voor Lyric en dat er geen contra-indicaties bestaan.

Een hoortoestel kan slechthorendheid niet genezen, en kan gehoorverlies door organische oorzaak niet voorkomen of verbeteren. Ondanks onregelmatig gebruik van het hoortoestel kan een gebruiker nog steeds alle voordelen benutten.

Het gebruik van een hoortoestel is slechts een onderdeel van hoorrevalidatie, en kan worden aangevuld met auditieve training en lessen in liplezen. Ruis, slechte geluidskwaliteit, te harde of zachte geluiden, onjuiste aanpassing of problemen met kauwen of slikken kunnen worden verholpen of verlicht tijdens het fijnafstellingsproces door uw audicien gedurende de aanpassingsprocedure.

Het hoortoestel is geschikt voor thuiszorg en vanwege de draagbaarheid ervan kan het gebeuren dat het wordt gebruikt in professionele zorgfaciliteiten, zoals huisartspraktijken, tandartspraktijken etc. Elk ernstig incident dat heeft plaatsgevonden met betrekking tot het hoortoestel moet worden gemeld bij de fabrikant en de bevoegde instantie in het land waarin u woonachtig

bent. Een ernstig incident wordt beschreven als een incident dat direct of indirect leidt, kan hebben geleid of mogelijk kan leiden tot het volgende:

- a) het overlijden van een cliënt, gebruiker of andere persoon
- b) de tijdelijke of permanente drastische achteruitgang van de gezondheid van een cliënt, gebruiker of andere persoon
- c) een ernstige bedreiging voor de volksgezondheid


Neem contact op met de fabrikant of een vertegenwoordiger om onverwacht functioneren of een onverwachte gebeurtenis te melden.

4.1 Waarschuwingen voor gevaar

- ⚠ De hoortoestellen (geprogrammeerd voor het specifieke gehoorverlies) mogen alleen worden gebruikt door diegenen waarvoor ze bedoeld zijn. Andere mensen kunnen ze beter niet gebruiken, omdat ze het gehoor kunnen beschadigen.
- ⚠ Indien u pijn voelt in of achter uw oor, indien het oor ontstoken raakt of als er huidirritatie of meer opeenhoping van oorsmeer plaatsvindt, dient u uw audicien of arts te raadplegen. Voortgezet gebruik onder deze omstandigheden kan leiden tot blootstelling van het bot. Neem in de volgende gevallen contact op met uw Lyric-audicien:
 - Als het hoortoestel niet goed werkt.
 - Als u na het eerste ongemak pijn blijft voelen.
 - Als u een plotselinge of beduidende wijziging in het gehoor ervaart.
- ⚠ Wijzigingen aan het hoortoestel die niet uitdrukkelijk goedgekeurd zijn door Sonova AG, zijn niet toegestaan. Deze wijzigingen kunnen uw gehoor of het hoortoestel beschadigen.

- ⚠ De SoundLync bevat een magneet. Als u een medisch hulpmiddel gebruikt zoals een pacemaker of ICD (implanteerbare cardioverter-defibrillator), lees dan de bijbehorende gebruiksaanwijzing voor de mogelijke invloed van magnetische velden op uw medische hulpmiddel. Plaats de SoundLync niet in uw borstzakje. Houd een afstand van minimaal 15 cm (6 inch) tussen de SoundLync en uw medische apparaat.
- ⚠ Het hoortoestel is een klein apparaat en bevat kleine onderdelen. Dit hoortoestel is niet geschikt voor kinderen en dient buiten het bereik van kinderen te worden gehouden wegens gevaar voor inslikken. Houd kinderen en personen met een verstandelijke beperking altijd onder toezicht wanneer dit hoortoestel wordt gebruikt. Er dient te allen tijde toezicht gehouden te worden op personen met een verstandelijke beperking om hun veiligheid te garanderen. Indien het toestel wordt ingeslikt, moet je onmiddellijk contact opnemen met een huisarts of ziekenhuis, aangezien het hoortoestel of onderdelen hiervan verstikkingsgevaar veroorzaken!
- ⚠ Steek geen wattenstaafjes of andere objecten in uw gehoorgang. U kunt hiermee uw hoortoestel en/of oor beschadigen.

- ⚠ Gebruik het hoortoestel niet in explosieve omgevingen (mijnen of industriële gebieden met explosiegevaar, zuurstofrijke gebieden of gebieden waarin ontvlambare anesthetica worden gebruikt).
- ⚠ Als Lyric om welke reden dan ook niet meer werkt, moet het toestel binnen 24 uur worden verwijderd en moet uw gehoorgang worden nagekeken door een audicien met kennis van Lyric.
- ⚠ Ga niet skydiven, scubaduiken of duiken. Duiken terwijl u Lyric draagt, kan oorletsel of schade aan het hoortoestel veroorzaken.
- ⚠ Wanneer u de SoundLync in de gehoorgang houdt, dient u te zorgen dat u deze langzaam en voorzichtig inbrengt. Voorkom verplaatsing van het hoortoestel, aangezien dit uw oor kan verwonden en/of schade kan toebrengen aan het hoortoestel.
- ⚠ Informeer uw audicien en neem contact op met uw arts als u jeuk, roodheid, blaren, opzwellen of een ontsteking ervaart in of rond uw oren.

- ⚠ Cliënten bij wie een magnetische, extern programmeerbare CSF-shuntklep is geïmplant, kunnen een onbedoelde wijziging in hun klepinstelling ervaren wanneer zij worden blootgesteld aan sterke magnetische velden. De speaker (luidspreker) van hoortoestellen, de Lyric SoundLync, de Lyric-programmeerpen en de MiniControl bevatten statische magneten. Houd een afstand van minimaal 5 cm (2 inch) aan tussen de magneten en de locatie van de geïmplanteerde shuntklep.
- ⚠ **WAARSCHUWING:** De batterijen in het apparaat  zijn gevaarlijk en kunnen leiden tot ernstig letsel na het inslikken of het plaatsen in het lichaam/een lichaamsdeel, ongeacht of de batterij gebruikt of nieuw is! Houd ze buiten het bereik van kinderen, mensen met een cognitieve beperking of huisdieren. Raadpleeg onmiddellijk uw arts als u vermoedt dat er een batterij is ingeslikt of in het lichaam/een lichaamsdeel is geplaatst. Niet afwachten!
- ⚠ Lyric is waterbestendig, niet waterdicht, en mag niet volledig onder water worden gedompeld. Houd uw hoofd niet onder water zonder de speciale oordop die Lyric beschermt tegen blootstelling aan water.

- ⚠ Wanneer Lyric is verwijderd, kan deze niet meer worden teruggeplaatst.
- ⚠ Medische beeldvormingsprocedures, zoals MRI-scans, kunnen een correcte werking van het hoortoestel negatief beïnvloeden. Laat Lyric verwijderen voordat een MRI-scan wordt ondergaan, omdat Lyric metalen onderdelen bevat. Zie hoofdstuk 4 in de gebruiksaanwijzing voor meer informatie over CT-scans of het maken van röntgenfoto's.
- ⚠ Wees voorzichtig wanneer u de SLAAPSTAND gebruikt of het hoortoestel UITschakelt, aangezien u bij noodgevallen mogelijk geen alarm hoort afgaan.
- ⚠ Het hoortoestel kan verstikkingsgevaar opleveren of per ongeluk worden ingeslikt. Houd het daarom buiten het bereik van kinderen, mensen met een verstandelijke beperking en huisdieren. Neem direct contact op met uw huisarts als een hoortoestel wordt ingeslikt!

- ⚠ **WAARSCHUWING:** Je hebt mogelijk medische hulp nodig als een onderdeel vast komt te zitten in je oor. Als een onderdeel van je hoortoestel, zoals de eartip, vast komt te zitten in je oor en je het niet gemakkelijk met je vingers kunt verwijderen, raadpleeg dan zo snel mogelijk een arts. Gebruik nooit een pincet of wattenstaafje, want deze kunnen het onderdeel dieper in uw oor duwen en daarbij uw trommelvlies of gehoorgang mogelijk ernstig beschadigen.
- ⚠ Als Lyric te diep wordt geduwd, kan dit leiden tot problemen met het trommelvlies, zoals perforatie of bloeditstortingen (blauwe plekken). Als je pijn voelt of als je merkt dat er bloed op je Lyric-toestel zit, plaats Lyric dan niet opnieuw en duw het niet verder in je gehoorgang. Neem contact op met je audicien of arts.

4.2 Informatie over de veiligheid van het product

- ⓘ Het oppervlak van de SoundLync is vrij van nikkel. De sleutelhanger bevat wel nikkel. De sleutelhanger mag om die reden niet in contact komen met de huid als u allergisch bent voor nikkel. We raden in dergelijke gevallen aan de sleutelhanger eraf te halen alvorens de SoundLync in gebruik te nemen.

Uw audicien:



EU REP

Sonova Deutschland GmbH
Max-Eyth-Strasse 20
70736 Fellbach-Oeffingen
Duitsland



Fabrikant:

Sonova AG
Laubisrütistrasse 28
CH-8712 Stäfa
Zwitsersland

www.phonak.com

sonova
HEAR THE WORLD



CE
0459



029-1329-07/V2.00/2026-06/ZT © 2024-2026 Sonova AG All rights reserved.