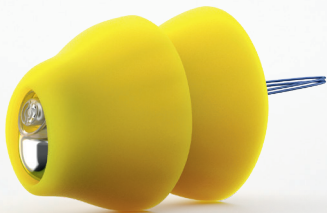


Phonak Lyric™ 4

Manuale utente



A Sonova brand

PHONAK
life is on

Questo Manuale utente illustra il funzionamento del seguente modello di apparecchio acustico:

modello non wireless
Lyric4

Marchio CE applicato
2020



Indice

Il vostro apparecchio acustico

- | | |
|---------------------------------------|----|
| 1. Introduzione a Lyric | 5 |
| 2. Regolazione e rimozione di Lyric | 9 |
| 3. Visite di follow-up e sostituzione | 18 |

Ulteriori informazioni

- | | |
|---|----|
| 4. Domande frequenti | 20 |
| 5. Assistenza e garanzia | 27 |
| 6. Informazioni relative alla conformità | 28 |
| 7. Informazioni e spiegazione dei simboli | 29 |
| 8. Informativa sulla privacy | 34 |
| 9. Informazioni importanti per la sicurezza | 36 |

Grazie di aver scelto Lyric, il primo apparecchio acustico ad utilizzo prolungato 100% invisibile. Rispetto agli apparecchi acustici tradizionali, Lyric richiede molta meno interazione e manutenzione. Siamo convinti che con il vostro Lyric otterrete benefici preziosi nella vostra vita quotidiana.

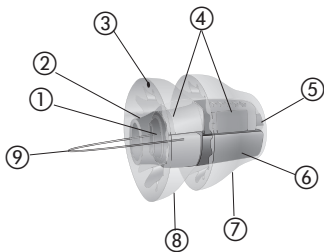
I vostri apparecchi acustici sono stati sviluppati da Phonak, azienda leader mondiale nel campo delle soluzioni uditive, con sede a Zurigo.

Vi preghiamo di leggere attentamente questo Manuale utente, per utilizzare gli apparecchi acustici Lyric in tutta sicurezza e sfruttarne appieno tutte le potenzialità.

Per eventuali domande, si prega di contattare il proprio Audioprotesista.

Phonak – life is on
www.phonak.com

1. Introduzione a Lyric



- ① Presa di inserimento
- ② Protezione microfono
- ③ Indicatore di posizione
- ④ Microfono e Processore del segnale

- ⑤ Ricevitore
- ⑥ Batteria
- ⑦ Cupola intermedia
- ⑧ Cupola laterale
- ⑨ Filo di rimozione

1.1 Cos'è che rende Lyric diverso

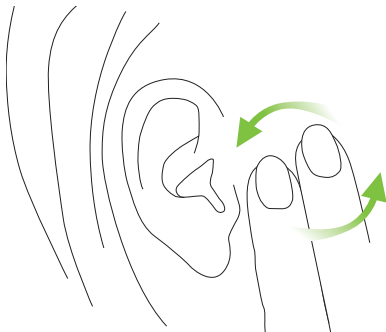
Lyric viene posizionato in modo confortevole nel canale uditivo da un Audioprotesista esperto in apparecchi Lyric e può essere utilizzato 24 ore su 24, 7 giorni su 7, per diversi mesi consecutivi. Non sono necessari interventi chirurgici né anestesie. A differenza di molti altri apparecchi acustici, Lyric viene posizionato totalmente all'interno del canale uditivo e sfrutta l'anatomia dell'orecchio per fornire un suono chiaro e naturale.

1.2 Cosa potete aspettarvi dal vostro nuovo Lyric

Adattamento al vostro nuovo apparecchio acustico
Come tutti gli apparecchi acustici, anche con Lyric è necessario un periodo di adattamento. La maggior parte delle persone impiega qualche giorno prima di sentirsi a suo agio con Lyric. Altre impiegano fino a due settimane.

All'inizio potrete notare una sensazione di disagio durante il sonno. Cercate di dormire in una posizione che eviti al massimo la pressione diretta sulle orecchie. L'ideale è dormire a pancia in su.

Se l'orecchio vi prude, non grattatevi né tirate la pelle intorno all'orecchio, ma massaggiate delicatamente la regione del viso più vicina all'orecchio.



Abituarsi ai nuovi suoni e alla nuova qualità sonora

Di solito la perdita uditiva progredisce lentamente negli anni. Perciò non è insolito che i suoni sembrino un po' intensi o strani quando indossate Lyric per la prima volta. Le voci dei vostri amici e parenti (e forse anche la vostra stessa voce) potranno sembrarvi diverse per un po' di tempo.

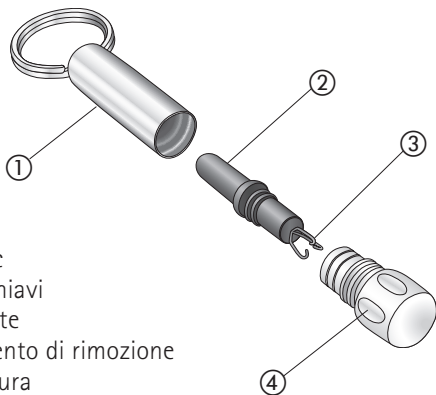
All'inizio potrete anche notare i normali rumori ambientali, come il ronzio del frigorifero, il rumore degli pneumatici dell'auto sull'asfalto e quello dei tacchi sul pavimento. In poco tempo li noterete meno, perché diventeranno parte del mondo sonoro della vostra vita quotidiana.

2. Regolazione e rimozione di Lyric

Questo capitolo descrive le istruzioni da seguire per l'uso di Lyric. Vi preghiamo di leggerlo attentamente.

2.1 Uso di SoundLync

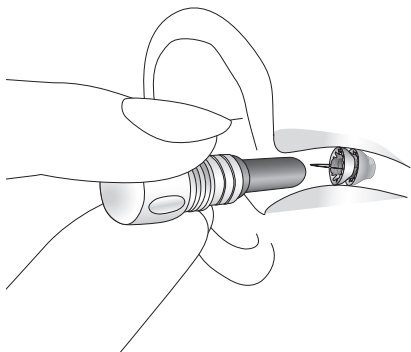
Il SoundLync contiene un piccolo magnete nero che funziona come un telecomando per cambiare le impostazioni del Lyric (vedere le istruzioni ai paragrafi 2.2 - 2.5).



SoundLync

- ① Portachiavi
- ② Magnete
- ③ Strumento di rimozione
- ④ Copertura

- Per poter usare il SoundLync, svitare il magnete dal portachiavi e tenerlo all'interno del canale uditivo senza toccare l'apparecchio acustico.



- Attaccato a una delle estremità del magnete c'è un piccolo strumento da usare per rimuovere Lyric dall'orecchio in tutta sicurezza in situazioni d'emergenza.

Nota: dopo l'emissione di un beep, Lyric è silenziato per un secondo. È silenziato anche durante la serie di beep quando si modifica il volume.

2.2 Mettere Lyric in modalità Notte

- Mentre l'apparecchio acustico è acceso, tenere il magnete all'interno del canale uditivo senza toccare l'apparecchio acustico.
- Si sentiranno **2 beep**.
- Rimuovere il magnete dall'orecchio.

Nota: la modalità Notte è un'impostazione per la trasparenza acustica. Con questa impostazione Lyric compensa il filtro attenuatore causato dall'apparecchio acustico stesso. I suoni si sentono come se non si indossasse alcun apparecchio acustico.

2.3 Spegnimento di Lyric

- Mentre l'apparecchio acustico è acceso, tenere il magnete all'interno del canale uditivo senza toccare l'apparecchio acustico.
- Attendere finché non si sentono **2 beep**.
- **Continuare a tenere** il magnete in posizione finché non si sentono **altri 4 beep**. (Fra i primi 2 e gli ultimi 4 c'è una breve pausa).

- Rimuovere il magnete dall'orecchio.

Nota: occorre tenere presente che quando Lyric è spento funziona da tappo.

2.4 Accensione di Lyric

Per accendere Lyric, sia che si trovi in modalità Notte sia che sia spento, tenere il magnete all'interno del canale uditivo senza toccare l'apparecchio acustico.

- Attendere finché non si sente **1 beep**.
- Rimuovere il magnete dall'orecchio.

2.5 Regolazione del volume

- Mettere l'apparecchio acustico in modalità Notte – **2 beep**. Rimuovere il magnete dal canale uditivo.
- Attendere finché non si riattiva l'audio di Lyric.
- Inserire nuovamente il magnete nel canale uditivo e accendere l'apparecchio acustico – **1 beep**. **Tenere il magnete all'interno del canale uditivo.**

- Continuare a tenere il magnete all'interno del canale uditivo. Lyric comincerà ad aumentare il volume di 1 incremento dal punto in cui si trovava prima. Ogni incremento viene indicato da un beep. Una volta raggiunto il livello massimo, Lyric emetterà un doppio beep. Se si lascia il magnete in posizione, Lyric continuerà a scorrere verso l'impostazione di volume più bassa e aumenterà gli incrementi di volume dal livello più basso a quello più alto.
- **Rimuovere il magnete** dall'orecchio dopo aver raggiunto il livello di volume desiderato.

Nota: ogni volta che si accende Lyric o che si commuta l'apparecchio dalla modalità Notte, il volume tornerà automaticamente all'ultimo livello di volume selezionato.

2.6 Guida rapida a SoundLync

ON 1 beep

NOTTE 2 beep

SPENTO 2 beep (attendere)

4 beep

Volume 2 beep (rimuovere il magnete)

1 beep (attendere)

Sequenza di beep

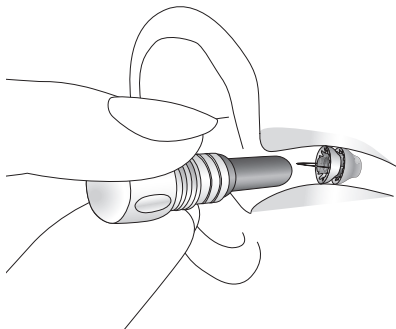
Doppio beep (livello di volume massimo)

2.7 Istruzioni per l'autorimozione

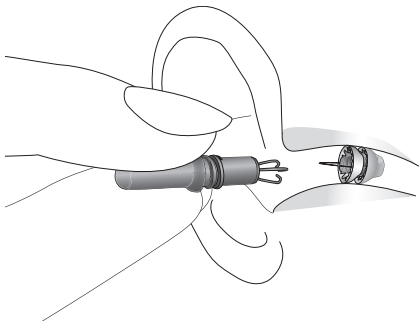
Rimozione di Lyric

Lyric non dev'essere rimosso tra una visita di routine e l'altra. Tuttavia, se avete necessità di rimuovere l'apparecchio acustico per un motivo particolare e non avete la possibilità di rivolgervi a un Audioprotesista esperto in apparecchi Lyric, potete farlo da soli o con l'aiuto di un parente o di un amico. Una volta rimosso dall'orecchio, Lyric non può essere reinserito.

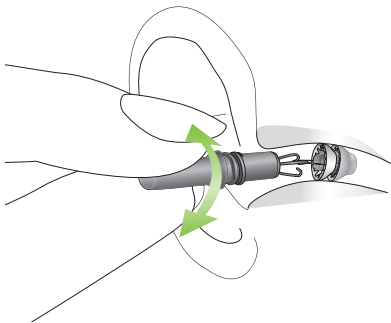
Fase 1: se Lyric è ancora in funzione, spegnetelo usando il magnete (vedi istruzioni al paragrafo 2.3).



Fase 2: svitare la copertura sul magnete per scoprire lo strumento di rimozione. Impugnare saldamente lo strumento di rimozione come se fosse una matita, con la mano rigida contro la guancia. Inserire lentamente e delicatamente lo strumento di rimozione all'interno del canale uditivo finché non tocca dolcemente l'apparecchio acustico.



Fase 3: con un delicato movimento circolare, agganciate il filo di rimozione. Quando lo tirate dovrete sentire una leggera resistenza. Rimuovere delicatamente l'apparecchio acustico tramite un movimento circolare graduale.



Fase 4: quando l'apparecchio acustico è fuori dall'orecchio, riporlo nel suo contenitore. Recatevi dal vostro Audioprotesista esperto in apparecchi Lyric appena possibile, per fargli esaminare il vostro canale uditivo. Riportate l'apparecchio acustico usato all'Audioprotesista.



Nota: se lo strumento di rimozione non è disponibile, Lyric può essere rimosso anche con una pinzetta a punte smussate. Usate la pinzetta per afferrare la presa che si trova sull'apparecchio acustico e rimuovetelo delicatamente con un movimento circolare. Per questo è necessario l'aiuto di un parente o di un amico. Se non siete voi a eseguire l'operazione di rimozione, occorre fare molta attenzione e avvertire l'altra persona che per rimuovere Lyric deve agire lentamente e con movimenti circolari.

Avvertenza: se non si riesce a rimuovere il dispositivo o parte di esso, contattare il proprio Audioprotesista per ottenere aiuto.

3. Visite di follow-up e sostituzione

Dopo aver posizionato Lyric nell'orecchio, l'Audioprotesista esperto in apparecchi Lyric potrebbe fissare una visita di follow-up per effettuare le regolazioni eventualmente necessarie ai programmi o per rispondere alle vostre domande.

Per quanto riguarda la sostituzione dell'apparecchio acustico, l'Audioprotesista esperto in apparecchi Lyric vi spiegherà che dovrete fissare un nuovo appuntamento presso il suo studio quando l'apparecchio smetterà di funzionare, oppure fisserà direttamente un appuntamento per riposizionare Lyric a un intervallo di tempo predeterminato. Quando l'apparecchio acustico smette di funzionare, deve essere rimosso entro 24 ore.

Se la rimozione di Lyric entro 24 ore da parte di un Audioprotesista esperto in apparecchi Lyric non è possibile, potete rimuovere l'apparecchio acustico da soli o con l'aiuto di un parente o di un amico. Al paragrafo 2.7 troverete tutte le istruzioni necessarie per la rimozione di Lyric.

Precauzioni per l'uso di Lyric

Lyric può essere indossato 24 ore su 24, 7 giorni su 7, per diversi mesi consecutivi, anche sotto la doccia. Lyric è resistente all'acqua ma non impermeabile, pertanto non deve essere completamente immerso sott'acqua. A meno che non si indossi un tappo fatto su misura per proteggere Lyric dall'esposizione all'acqua, non si deve immergere la testa.

Si può proteggere Lyric riducendo al minimo la sua esposizione a lacche, balsami o gel per capelli, acqua di colonia, tinture per capelli o liquidi corrosivi. Per proteggere il SoundLync, evitate di farlo cadere su superfici dure, di esporlo al calore o di sottoporlo ad altre attività che possano smagnetizzarlo.

Per ulteriori informazioni contattate il vostro Audioprotesista esperto in apparecchi Lyric.

Ottimizzare la durata delle batterie

In condizioni di uso normale le batterie dell'apparecchio dureranno per diversi mesi consecutivi. Mettendo Lyric in modalità Notte quando si va a dormire, si allungherà il tempo di utilizzo.

4. Domande frequenti

Posso usare le cuffie o gli auricolari con Lyric?

Si possono usare cuffie esterne e protezioni acustiche esterne. Non usate cuffie, auricolari o protezioni acustiche da inserire perché potrebbero provocare lo spostamento dell'apparecchio acustico. Le cuffie degli iPod standard possono essere usate.

Esami come la risonanza magnetica, i raggi X o la TAC, possono danneggiare Lyric o mettere in pericolo le mie orecchie?

Lyric contiene parti metalliche, perciò prima di sottoporsi a risonanza magnetica deve essere rimosso.

Al contrario della risonanza magnetica, i raggi X o la TAC invece non danneggiano né provocano lo spostamento dell'apparecchio acustico perché non richiedono l'uso di magneti. Tuttavia dovete comunicare al medico e/o al tecnico che indossate un apparecchio acustico.

Se è necessario fare una radiografia o una TAC all'orecchio o alla testa, può darsi che l'apparecchio acustico debba essere rimosso. Se dovete sottoporvi a un intervento chirurgico di qualsiasi tipo, comunicate al vostro medico che indossate Lyric.

Posso viaggiare in aereo con Lyric?

Sì. Volare con Lyric è sicuro (purché la cabina dell'aereo sia pressurizzata).

Posso nuotare con Lyric?

Lyric è resistente all'acqua ma non impermeabile, pertanto non deve essere completamente immerso sott'acqua. A meno che non si indossi un tappo fatto su misura per proteggere Lyric dall'esposizione all'acqua, non si deve immergere la testa. Lyric può essere indossato mentre si fa la doccia.

Cosa succede se mi immergo sott'acqua o se mi lancio col paracadute mentre indosso Lyric?

Lyric non deve essere usato quando si praticano immersioni subacquee o paracadutismo. Le variazioni di pressione dovute alle immersioni subacquee o all'attività di paracadutismo possono causare disagi e/o feedback se Lyric si muove all'interno del canale uditivo. Se siete costretti a praticare queste attività accidentalmente mentre indossate Lyric, recatevi dal vostro Audioprotesista esperto in apparecchi Lyric per fargli esaminare il vostro canale uditivo.

Devo recarmi dal mio Audioprotesista esperto in apparecchi Lyric se le batterie sono scariche in un solo orecchio?

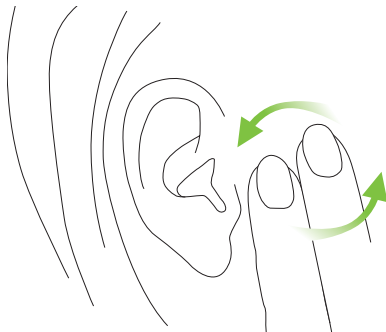
Sì. Se l'apparecchio acustico posizionato in una delle due orecchie smette di funzionare per qualche motivo, deve essere rimosso entro 24 ore e il canale uditivo deve essere esaminato da un Audioprotesista esperto in apparecchi Lyric. Se non avete la possibilità di recarvi dall'Audioprotesista entro 24 ore, dovete rimuovere l'apparecchio acustico a casa usando il SoundLync.

Cosa devo fare se mi fa male l'orecchio?

Quando indossate Lyric per la prima volta, all'inizio potreste avvertire disagio o pressione nell'orecchio. Nella maggior parte dei casi è una questione di ore o di giorni e si tratta solo di un disagio minore piuttosto che di dolore. Se oltre al disagio minimo iniziale avvertite dolore vero e proprio, recatevi dal vostro Audioprotesista esperto in apparecchi Lyric. Se non potete recarvi dall'Audioprotesista, interrompete l'uso di Lyric, rimuovendolo da soli o con l'aiuto di un parente o di un amico. Recatevi però dall'Audioprotesista esperto in apparecchi Lyric prima possibile.

Cosa devo fare se mi prude l'orecchio?

Non muovete Lyric. Se vi prude l'orecchio, massaggiate delicatamente la regione del viso più vicina all'orecchio. Se l'orecchio continua a prudere o la pelle si irrita, tornate dall'Audioprotesista esperto in apparecchi Lyric per una visita di controllo.



Come faccio a pulire il cerume dalle orecchie quando indosso Lyric?

Quando indossate Lyric, non dovete cercare di rimuovere il cerume dal canale uditivo. Non usate i cotton fioc. Dovete farvi pulire il cerume da un otorinolaringoiatra o da un Audioprotesista esperto in apparecchi Lyric.

Lyric può far scattare l'allarme di un metal detector?

No. I componenti metallici di Lyric sono troppo piccoli per far scattare l'allarme di un metal detector.

Quanto durerà il mio apparecchio acustico Lyric?

Lyric è progettato per essere indossato finché non smette di funzionare (ciò significa che non vi è amplificazione) o al massimo per 120 giorni. Le variabili che possono influenzare la durata di vita dell'apparecchio acustico sono (a titolo esemplificativo ma non esaustivo) il tempo in cui viene messo in modalità Notte, il tempo in cui rimane spento, gli ambienti rumorosi, l'eccessiva esposizione all'acqua e la produzione di cerume.

Devo tornare dall'Audioprotesista esperto in apparecchi Lyric ogni volta che mi serve un nuovo apparecchio acustico?

L'apparecchio acustico Lyric deve essere reinserto e programmato da un Audioprotesista esperto dopo una visita di controllo alle orecchie. Per posizionare i nuovi apparecchi acustici ci vogliono circa 10 minuti.

Sentirò qualcosa nell'orecchio durante il sonno?

All'inizio potrete notare una sensazione di disagio durante il sonno. Cercate di dormire in una posizione che eviti al massimo la pressione diretta sulle orecchie. L'ideale è dormire a pancia in su.

Posso usare Lyric con il telefono?

Sì, potete usare facilmente il telefono con Lyric.

5. Assistenza e garanzia

Sonova AG offre per Lyric una garanzia completa a partire dalla data di acquisto. Per informazioni sui termini di validità della garanzia nel Paese di acquisto, rivolgersi al proprio Audioprotesista. In caso di presenza di difetti nel processo di produzione di Lyric o dei materiali usati, la garanzia copre la fornitura degli apparecchi acustici sostitutivi.

Non sussiste alcun diritto di avvalersi della garanzia in caso di normale usura o deterioramento dell'apparecchio acustico, trattamento o pulizia non adeguati, esposizione a sostanze chimiche, immersione in acqua o sovrasollecitazioni. La garanzia non include alcun servizio prestato da Audioprotesisti in ambulatorio.

6. Informazioni relative alla conformità

Europa

Dichiarazione di conformità

Con la presente Sonova AG dichiara che questo prodotto soddisfa i requisiti della Direttiva CEE 93/42 sui dispositivi medici. Il testo completo della Dichiarazione di conformità può essere richiesto al produttore:

www.phonak.com/us/en/certificates

Standard di emissione: EN 60601-1-2:2015, IEC 60601-1-2:2014, EN 55011:2009+A1, CISPR11:2009/AMD1:2010, CISPR22:1997, CISPR32:2012, ISO 7637-2:2011, CISPR25:2016, EN 55025:2017

Standard di immunità: EN 60601-1-2:2015, IEC 60601-1-2:2014, EN 61000-4-2:2009, IEC 61000-4-2:2008, EN 61000-4-3:2006+A1+A2, IEC 61000-4-3:2006+A1+A2, EN 61000-4-4:2012, IEC 61000-4-4:2012, EN 61000-4-5:2014, IEC 61000-4-5:2014, EN 61000-4-6:2014, IEC 61000-4-6:2013, EN 61000-4-8:2010, IEC 61000-4-8:2009, EN 61000-4-11:2004, IEC 61000-4-11:2004, IEC 60601-1(§ 4.10.2):2005, ISO 7637-2:2011

7. Informazioni e spiegazione dei simboli



Con il simbolo CE, Sonova AG conferma che questo prodotto Phonak (compresi gli accessori) soddisfa i requisiti della Direttiva CEE 93/42 sui dispositivi medici. I numeri che seguono il simbolo CE corrispondono al codice degli enti di certificazione consultati nell'ambito della suddetta direttiva.



Questo simbolo indica che i prodotti descritti in queste istruzioni per l'uso soddisfano i requisiti previsti per un componente di tipo B in conformità alla normativa EN 60601-1. La superficie dell'apparecchio acustico è specificata come componente di tipo B.



Indica il produttore del dispositivo medico, come specificato nella direttiva europea UE 93/42/CEE.



Indica il rappresentante autorizzato nella Comunità Europea.



Questo simbolo indica che è importante per l'utente leggere e tenere in considerazione le informazioni contenute in questo Manuale utente.



Questo simbolo indica che è importante per l'utente prestare attenzione alle avvertenze contenute in questo Manuale utente.



Informazioni importanti per la gestione e la sicurezza del prodotto.



Durante il trasporto proteggere dall'umidità.



Indica che il dispositivo è un dispositivo medico.



Il simbolo con il numero 2 barrato indica che questo apparecchio acustico è destinato ad un unico uso. Non deve essere riutilizzato. Restituire l'apparecchio Lyric usato ad un Audioprotesista esperto in apparecchi Lyric.



Indica il numero di serie del produttore, in modo da poter identificare un determinato dispositivo medico.



Indica il numero di catalogo del produttore, in modo da poter identificare il dispositivo medico.



Temperatura durante il trasporto: tra 0° e +50° Celsius (tra +32° e +122° Fahrenheit). Temperatura durante lo stoccaggio: tra +10° e +40° Celsius (tra +50° e +104° Fahrenheit). Condizioni operative: tra +10°C e +40°C (fra +50° e +104° Fahrenheit).



Umidità durante il trasporto: fino al 90% (non condensante). Umidità a magazzino: 0% - 70%.

Condizioni operative: : 5-85% di umidità relativa non condensante (fino al 95% non condensante per <2h)



Pressione atmosferica:
fra 500 hPa e 1100 hPa

Condizioni operative:
700 hPa-1060 hPa



Il simbolo con una croce sul bidone dei rifiuti indica che questo apparecchio acustico non deve essere smaltito come un rifiuto domestico. Consegnare gli apparecchi acustici vecchi o non utilizzati all'apposito punto di raccolta per il riciclaggio delle apparecchiature elettroniche oppure riconsegnarli al proprio Audioprotesista. Il corretto smaltimento protegge l'ambiente e la salute umana.



Questi simboli rappresentano i due pacchetti inseriti con l'apparecchio acustico Lyric nell'astuccio di spedizione. Questi pacchetti garantiscono un ambiente ottimale per la batteria Lyric durante la spedizione e lo stoccaggio.



Dopo aver aperto l'astuccio di spedizione, gettate via subito i due pacchetti.



Non aprite i due pacchetti.



Non ingerite il contenuto dei due pacchetti.



Indica la data dopo la quale il dispositivo medico non deve essere più usato.



Indica la data di produzione del dispositivo medico.

8. Informativa sulla privacy

Il Regolamento Generale sulla Protezione dei Dati (GDPR) dell'Unione Europea disciplina le modalità di trattamento dei dati personali da parte delle aziende. Sonova, società madre di Phonak, rispetta la privacy e si impegna a tutelare i dati personali. Ci teniamo a informarvi della cura riservata al trattamento dei vostri dati personali e di come la legge vi protegge.

I vostri dati personali ricevuti dall'Audioprotesista

Sotto trovate l'elenco dei dati raccolti e trattati da Sonova

- Dati identificativi
(nome e cognome, data di nascita e sesso)
- ID Lyric
- Numeri di serie dei prodotti
- Informazioni contrattuali
(durata del contratto e modalità di pagamento)
- Dati riguardanti il fitting di Lyric

Finalità di utilizzo dei dati personali

L'utilizzo dei dati personali avviene nelle circostanze contemplate dalla legge applicabile. Per lo più, saranno utilizzati per i seguenti scopi:

- reclami in garanzia
- gestione dei reclami
- miglioramento dei prodotti
- finalità statistiche e di marketing
- ritiro del prodotto nell'improbabile caso di presenza di un difetto nel prodotto

Sonova e il vostro Audioprotesista sono responsabili dei vostri dati personali. In caso di domande sulle modalità di trattamento dei dati o in caso di disaccordo con la presente informativa, contattare privacy@sonova.com.

9. Informazioni importanti per la sicurezza

Leggere attentamente le informazioni contenute nelle pagine seguenti prima di usare l'apparecchio acustico

Uso previsto

Lo scopo previsto dell'apparecchio acustico è quello di amplificare e trasmettere il suono all'orecchio, compensando così la compromissione dell'udito.

Popolazione target

La popolazione target è costituita in primo luogo dalla popolazione adulta. Questo prodotto può essere usato anche nei bambini più grandi di 36 mesi d'età o negli adolescenti, se l'anatomia del loro canale uditivo è adatta a Lyric. Consigliamo di concordare questa decisione con l'Audioprotesista esperto in apparecchi Lyric, l'utente e la persona che si prende cura dell'utente.

Indicazioni

Presenza di perdita uditiva.

Controindicazioni

Presenza evidente di patologie attive o croniche dell'orecchio medio o dell'orecchio esterno, versamento

o scarico cronico di liquidi, presenza evidente di infiammazione cronica.


Prima di utilizzare Lyric, rivolgetevi al vostro Audioprotesista e/o medico di fiducia (medico di base o otorinolaringoiatra) per verificare se siete idonei a Lyric e confermare che non vi siano controindicazioni.


Un apparecchio acustico non consente di recuperare l'udito normale e non impedisce il progredire della perdita uditiva dovuta a condizioni organiche, né la migliora. L'uso discontinuo dell'apparecchio acustico non permette all'utente di ottenere un beneficio completo.

L'uso di un apparecchio acustico è solo una parte della riabilitazione acustica e può essere necessario integrarlo con un training uditivo e con istruzioni sulla lettura labiale.


L'apparecchio acustico è adatto per l'uso domiciliare e a causa della sua portabilità può accadere che venga utilizzato nell'ambiente di una struttura sanitaria professionale, come studi medici, studi dentistici, ecc.


9.1 Avvertenze sui pericoli


 Gli apparecchi acustici (soprattutto quelli programmati in modo specifico per ogni singola perdita uditiva) devono essere utilizzati solo ed esclusivamente dalle persone per le quali sono stati progettati. Non devono essere usati da nessun'altra persona, poiché potrebbero arrecarle danni all'udito.

 Se avvertite dolore all'interno dell'orecchio o dietro di esso, se l'orecchio si infiamma, la pelle si irrita o si formano velocemente accumuli di cerume, consultate il vostro Audioprotesista o il vostro medico. Casi in cui è necessario rivolgersi al proprio Audioprotesista esperto in apparecchi Lyric:


- se l'apparecchio acustico non funziona bene;
- se oltre al disagio iniziale si avverte dolore;
- se si nota un cambiamento improvviso o significativo nel proprio udito.

 Non è consentito apportare cambiamenti o modifiche all'apparecchio acustico senza l'autorizzazione esplicita di Sonova AG. Tali modifiche potrebbero danneggiare l'orecchio o l'apparecchio acustico.

 Il SoundLync contiene un magnete. I portatori di dispositivi medici come pacemaker o defibrillatori cardiaci impiantabili (ICD) sono pregati di leggere attentamente il relativo Manuale utente allo scopo di chiarire il possibile impatto dei campi magnetici su tali dispositivi. Non riporre il SoundLync in una tasca sul petto. Tra il SoundLync e il dispositivo medico è infatti necessario mantenere una distanza di almeno 15 cm.


 Questo apparecchio acustico non è adatto a bambini al di sotto dei 36 mesi d'età. L'uso di questo dispositivo da parte di bambini e individui affetti da disturbi mentali dev'essere controllato in ogni momento per garantire la loro sicurezza. L'apparecchio acustico è un dispositivo di piccole dimensioni e contiene pezzi piccoli. Non lasciare senza sorveglianza i bambini e gli individui affetti da disturbi mentali con questo apparecchio acustico. In caso di ingestione, consultare immediatamente un medico o andare in ospedale, perché l'apparecchio acustico o i suoi pezzi possono provocare soffocamento!


- ⚠ Non usare il dispositivo in aree esplosive (miniere o zone industriali a rischio d'esplosione, ambienti ricchi di ossigeno o aree in cui si maneggiano anestetici infiammabili).
- ⚠ Se per qualsiasi motivo Lyric smette di funzionare, deve essere rimosso entro 24 ore e il canale uditivo deve essere esaminato da un Audioprotesista esperto in apparecchi Lyric.
- ⚠ Non introdurre cotton fioc né altri tipi di oggetti estranei nel canale uditivo, poiché potrebbero danneggiare l'apparecchio acustico e/o il vostro udito.
- ⚠ Non praticare paracadutismo o immersioni subacquee quando si indossa Lyric. Ciò potrebbe provocare lesioni all'udito o danneggiare l'apparecchio acustico.
- ⚠ Quando si tiene il SoundLync nel canale uditivo, assicurarsi di inserirlo lentamente e con cautela. Evitare qualsiasi movimento dell'apparecchio acustico, che potrebbe danneggiare l'udito e/o l'apparecchio acustico.

 I pazienti a cui sono state impiantate valvole magnetiche di shunt per il drenaggio del liquido cerebrospinale, programmabili dall'esterno, possono correre il rischio di avvertire un cambiamento indesiderato nell'impostazione della loro valvola in caso di esposizione a forti campi magnetici. Il ricevitore (altoparlante) degli apparecchi acustici, il Lyric SoundLync, il programmatore di Lyric e il MiniControl contengono magneti statici. Tenere una distanza di circa 5 cm o maggiore tra i magneti e il sito in cui si trova la valvola di shunt impiantata.

9.2 Informazioni sulla sicurezza del prodotto

Se indossate Lyric

-  Lyric è resistente all'acqua ma non impermeabile, pertanto non deve essere completamente immerso sott'acqua. A meno che non si indossi un tappo fatto su misura per proteggere Lyric dall'esposizione all'acqua, non si deve immergere la testa.

-  Una volta rimosso, Lyric non può essere reinserito.

- ① Le procedure mediche di imaging, come le scansioni per risonanza magnetica, possono ripercuotersi negativamente sul corretto funzionamento dell'apparecchio acustico. Lyric contiene parti metalliche, perciò prima di sottoporsi a risonanza magnetica deve essere rimosso. Per quanto riguarda le TAC o gli esami a raggi X, si prega di fare riferimento al capitolo 4 per ottenere informazioni dettagliate.

- ① Fate attenzione quando scegliete la modalità Notte o SPENTO, perché potreste non sentire eventuali segnali d'allarme in casi di emergenza.

- ① L'apparecchio acustico comporta un potenziale rischio di soffocamento o ingestione, perciò dev'essere tenuto lontano dalla portata dei bambini, delle persone affette da disturbi mentali e degli animali domestici. In caso di ingestione degli apparecchi acustici, rivolgersi immediatamente a un medico!

Se utilizzate SoundLync

- ① La superficie del SoundLync è priva di nichel, ma non il portachiavi. Perciò il portachiavi non deve stare a contatto con la pelle delle persone allergiche al nichel. A tali clienti si raccomanda di rimuovere il portachiavi prima di usare il SoundLync.

Note

Il vostro Audioprotesista:



Produttore:

Sonova AG

Laubisrütistrasse 28

CH-8712 Stäfa

Svizzera

www.phonak.com

sonova
HEAR THE WORLD



029-0836-05/V1.10/2021-06/NLG/PM © 2021 Sonova AG All rights reserved