

# Phonak

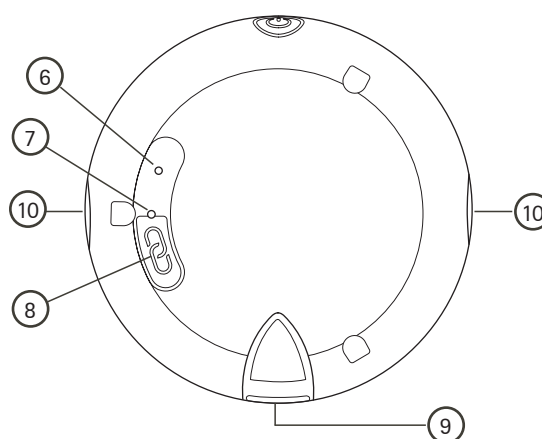
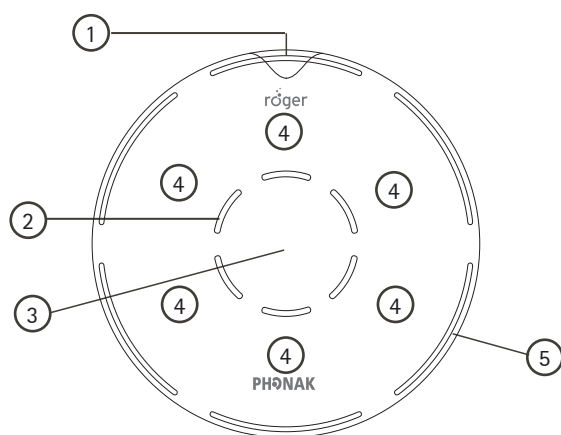
## Roger Select™ iN

roger

Roger Select iN est un microphone polyvalent, idéal pour les situations stationnaires en présence de bruit ambiant. Lorsqu'il est placé sur une table, il sélectionne automatiquement et en toute discrétion la personne qui s'exprime et passe avec fluidité d'un orateur à un autre. Quand plusieurs conversations ont lieu en même temps, l'auditeur peut choisir manuellement celle qu'il souhaite écouter. L'appareil transmet également le son des dispositifs multimédia, comme un poste de télévision.

### Données techniques

Type	Microphone Roger
Dimensions (Ø x H)	55 x 12 mm
Poids	28 g
Choix de couleurs	Champagne, Blanc Nacré, Gris Carbone
Accessoires fournis	Alimentation électrique avec câble USB, station d'accueil, câble audio optique, clip, cordon, pochette
Conditions de fonctionnement	0° à +40° Celsius Humidité relative < 90 % (sans condensation)
Conditions de transport et de stockage	-20° à +60° Celsius Humidité relative < 90 % pendant une période prolongée



### Description de l'appareil

1	Bouton Marche/Arrêt avec témoin d'état de la batterie
2	Microphones et témoins lumineux centraux
3	Touche tactile centrale
4	Six touches tactiles de direction
5	Témoins lumineux du mode microphone

6	Bouton d'installation (pour audioprothésiste uniquement)
7	Témoin lumineux arrière
8	Bouton de connexion
9	Prise micro-USB
10	Fentes pour cordon et clip



Une marque Sonova

**PHONAK**  
life is on

## Fonctions

- Performance éprouvée de Roger pour la parole dans le bruit
- Technologie MultiBeam
- Mode table, mode sélection, mode cravate
- Entrée audio pour le multimédia
- Utilisation de plusieurs microphones en réseau (réseau MultiTalker)

## Installation de Roger

Roger Pen iN contient deux récepteurs Roger qui peuvent être installés sur une paire (deux) d'aides auditives avec RogerDirect™.

### Caractéristiques du microphone

Nombre de microphones	3
Modes microphone	Mode table, mode sélection, mode cravate

### Informations radio

Technologie de diffusion	Technologie Roger
Bande passante	Bande ISM 2,4 GHz incluant le saut de fréquence automatique adaptatif
Puissance RF	100 mW max.
Portée de transmission (champ de vision dégagé, champ libre)	Jusqu'à 50 mètres / 165 pieds (de l'aide auditive avec RogerDirect) Jusqu'à 25 mètres / 80 pieds (du récepteur Roger)

### Informations audio

Entrée audio	Analogique via le port micro-USB
Largeur de bande audio	100 Hz à 7,3 kHz

### Alimentation électrique

Type	CC, stabilisé
Tension principale	100-240 V
Tension secondaire	5 VCC
Courant max.	1,0 A
Connecteur	micro USB
Remarque importante	Utiliser uniquement l'alimentation électrique USB Phonak d'origine 5 VCC, >500 mA

### Batterie

Type	Lithium-polymère
Capacité	400 mAh
Tension	3,7 V
Durée de fonctionnement	8 heures

### Compatibilité des récepteurs

Récepteurs Roger compatibles	Tous les récepteurs Roger personnels, sauf SoundField
Nombre maximal de récepteurs connectés	Illimité

### Microphones compatibles (réseau MultiTalker)

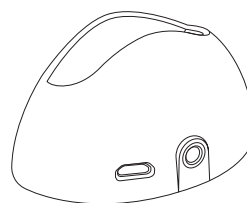
Les microphones Roger Select intégrés à un réseau MultiTalker fonctionnent uniquement en mode cravate (portés autour du cou ou accrochés sur le torse).

Microphones Roger compatibles	Roger Select, Roger Select iN, Roger Table Mic II, Roger Table Mic II iN, Roger On, Roger On iN et Roger Clip-On Mic
Nombre maximal de microphones connectés	Jusqu'à 10

### Normes

Europe	EN 300 328, EN 301 489, EN 62368-1, CEI/EN 62311
Canada	RSS-247, RSS-102
Japon	ARIB-T66
É.-U.	CFR 47, part 15.247, FCC OET Bulletin No.65

### Station d'accueil



Prise audio (jack 3,5 mm)	- Analogique
---------------------------	--------------