

Phonak

PartnerMic™

Ce microphone cravate facile d'utilisation est idéal pour les conversations en tête-à-tête dans les environnements bruyants. Il peut être fixé n'importe où à proximité de la voix de l'orateur, sans avoir à se soucier de la directionnalité ou du positionnement. Grâce à la technologie Phonak AirStream™ intégrée, les patients bénéficient d'un signal vocal clair diffusé vers leurs aides auditives compatibles Phonak AirStream.

Données techniques

Dimensions (L x l x H)	55 x 30 x 18 mm
Poids	18,2 g
Couleur	Champagne
Conditions de fonctionnement	0° à +45° Celsius. Humidité relative de < 90 % (sans condensation)
Conditions de transport et de stockage	-20° à +60° Celsius. Humidité relative de < 95% pendant une période prolongée

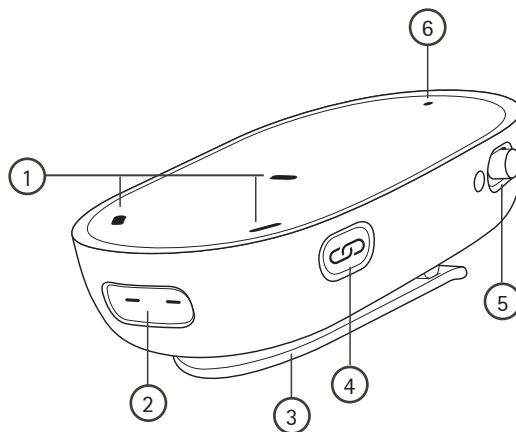


Fonctions

- Appairage possible dès son déballage
- Directionnalité permanente, quelle que soit sa position
- Technologie Phonak AirStream™

Description de l'appareil

1	Ouvertures du microphone
2	Prise de recharge
3	Clip
4	Bouton d'appairage
5	Bouton marche/arrêt
6	Témoin lumineux (LED)



Informations concernant la batterie

Type	Lithium-polymère 3,7 VCC. Intégrée, inamovible
Capacité	230 mAh (type)
Durée de fonctionnement	Jusqu'à 6 heures de diffusion
Durée de la recharge	2 heures (type)

Alimentation électrique

Type	CC, stabilisé
Tension secondaire	5 VCC
Courant max.	1 A
Connecteur	USB-C
Remarque importante	Utiliser uniquement l'alimentation électrique Phonak d'origine

Informations audio

Qualité audio	120 Hz à 7,3 kHz
---------------	------------------

Informations radio

Technologie de diffusion	Technologie AirStream
Bande passante	Bande ISM 2,4 GHz
Puissance RF	20 mW max. (par conduction)
Portée de transmission	Jusqu'à 25 mètres
Nombre maximal d'appareils connectés	1 paire d'aides auditives

Normes

Europe	EN 300 328 ; EN 301 489 ; CEI/EN 60601-1-2 ; CEI/EN 62479 ; EN/CEI 62368-1 ; CEI 62133
Canada	RSS-247 ; RSS-102
Japon	ARIB-T66
É.-U.	CFR 47, part 2.1093 ; KDB 447498

Information sur la compatibilité

Phonak PartnerMic n'est compatible qu'avec les aides auditives à diffusion directe Phonak.

Pour plus d'informations, rendez-vous sur notre site Internet :

www.phonakpro.fr/PartnerMic