



This symbol on the product or its packaging means that it should not be disposed of with your other household waste.

Dieses Symbol auf dem Produkt oder auf der Verpackung bedeutet, dass es nicht zusammen mit Ihrem restlichen Haushaltsabfall entsorgt werden darf.

Ce symbole sur le produit ou son emballage signifie qu'il ne doit pas être jeté avec vos autres déchets ménagers.

Este símbolo en el producto o en su envase indica que no debe desecharse junto con sus otros residuos domésticos.



The CE symbol is confirmation by Sonova Communications AG that this product is in compliance with the Low Voltage Directive (LVD) (2014/35/EU).

Mit dem CE-Symbol erklärt die Sonova Communications AG, dass dieses Produkt die wesentlichen Anforderungen der Niederspannungsrichtlinie (LVD) (2014/35/EU) erfüllt.

Avec le symbole CE, Sonova Communications AG confirme que ce produit est en conformité avec la directive basse tension (LVD) (2014/35/UE).

Mediante el símbolo CE, Sonova Communications AG confirma que este producto cumple la directiva de baja tensión (LVD) (2014/35/UE).



This symbol indicates that it is important for the user to read and take into account the relevant information in this user guide.

Dieses Symbol zeigt an, dass die entsprechenden Informationen der Gebrauchsanweisung gelesen und berücksichtigt werden müssen.

Ce symbole indique qu'il est important que l'utilisateur lise et tienne compte des informations importantes de ce mode d'emploi.

Este símbolo indica que es importante que el usuario lea y tenga en cuenta la información pertinente de estas instrucciones de uso.



Indicates the device manufacturer

Zeigt den Hersteller des Geräts an

Indique le fabricant de l'appareil

Indica el fabricante del dispositivo

Model:
Roger Charging Case



Sonova Communications AG
Herrenschwandweg 4
CH-3280 Murten
Switzerland
www.phonak.com/roger

sonova
HEAR THE WORLD

PHONAK
life is on

A Sonova brand

Roger™ Charging Case.

Quick setup guide | Schnellstartanleitung

Guide d'installation rapide | Guía rápida de instalación

roger

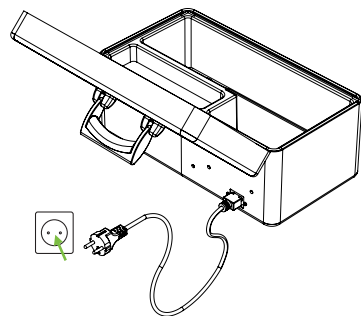


029-1464/V1.00/2025-10/jfb © 2025 Sonova AG. All rights reserved.



1

How to use | Wie benützen |
Comment utiliser | Cómo utilizar



Socket-outlet with
earthing connection
Steckdose mit
Erdungsanschluss
Prise de courant avec
mise à la terre
Guía rápida de
instalación

1

How to use | Wie benützen |
Comment utiliser | Cómo utilizar

