

Phonak Lyric™ 4.

Gebrauchsanweisung

Phonak Lyric4
Lyric SoundLync™



Die Kontaktlinse fürs Ohr.™



Diese Gebrauchsanweisung gilt für:

Nicht drahtlose Hörsysteme

Phonak Lyric4 (XXS)
Phonak Lyric4 (XS)
Phonak Lyric4 (S)
Phonak Lyric4 (M)
Phonak Lyric4 (L)
Phonak Lyric4 (XL)
Phonak Lyric4 (XXL)



Fernsteuerung und Rückholvorrichtung

Lyric SoundLync



Lyric. Die Kontaktlinse fürs Ohr.

Vielen Dank, dass Sie sich für Lyric entschieden haben. Dies ist das erste, dauerhaft tragbare Hörsystem, das von außen 100% unsichtbar ist. Verglichen mit anderen Hörsystemen erfordert Lyric weitaus weniger Handhabung. Wir sind davon überzeugt, dass dieses Hörsystem einen wertvollen Beitrag zur Verbesserung Ihrer Lebensqualität leisten wird. Ihre neuen Hörsysteme wurden von Phonak, einem weltweit führenden Unternehmen für Hörlösungen mit Sitz in Zürich, Schweiz, entwickelt. In die Entwicklung dieser Premium-Produkte lassen wir unser Fachwissen aus jahrelanger Forschung einfließen und haben dabei stets Ihr Wohlergehen vor Augen. Wir danken Ihnen für Ihre Wahl und wünschen Ihnen viele Jahre Hörvergnügen. Lesen Sie die Gebrauchsanweisung sorgfältig durch, damit alles verständlich ist und Sie Ihr Hörsystem bestmöglich nutzen können. Eine Einweisung ist für die Handhabung dieses Hörsystems nicht erforderlich. Ein Hörakustiker wird Ihnen bei der Erstanpassung helfen, das Hörsystem auf Ihre individuellen Bedürfnisse anzupassen. Für weitere Informationen zu Funktionen, Vorteilen, Einrichtung, Verwendung und Pflege oder Reparaturen Ihrer Hörsysteme und des Hörsystemzubehörs wenden Sie sich an Ihren Hörakustiker oder einen Vertreter des Herstellers. Zusätzliche Informationen finden Sie auch auf dem Datenblatt des Produkts.

Phonak – life is on
www.phonak.com

Inhalt

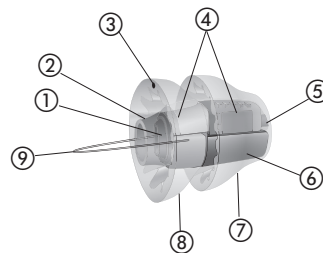
Ihr Hörsystem

1. Einführung in Lyric	5
2. Fernsteuerung und Herausnehmen von Lyric	9
3. Nachkontrolle und Hörsystemaustausch	18

Weitere Informationen

4. Häufig gestellte Fragen (FAQ)	20
5. Umgebungsbedingungen	26
6. Service und Garantie	28
7. Informationen zur Produktkonformität	29
8. Datenschutzerklärung	31
9. Phonak Lyric Batteriedaten	33
10. Hinweise und Symbolerklärungen	35
11. Wichtige Sicherheitsinformationen	41

1. Einführung in Lyric



- | | |
|--------------------------------|------------------|
| ① Griff zum Einsetzen | ⑤ Empfänger |
| ② Mikrofonschutz | ⑥ Batterie |
| ③ Markierung „oben“ | ⑦ Mediale Haube |
| ④ Mikrofon und Signalprozessor | ⑧ Laterale Haube |
| | ⑨ Rückholfäden |

Hinweis: Die in dieser Gebrauchsanweisung beschriebenen Hörsysteme enthalten eine integrierte, nicht entfernbare Zink-Luft-Batterie.

1.1 Was Lyric auszeichnet

Lyric wird komfortabel im Gehörgang platziert und kann dort rund um die Uhr über mehrere Wochen oder Monate verbleiben. Das Einsetzen des Hörsystems wird von einem speziell geschulten Lyric Hörakustiker vorgenommen. Es ist kein operativer Eingriff und auch keine Narkose erforderlich. Im Gegensatz zu vielen anderen Hörsystemen wird Lyric tief im Gehörgang platziert, wobei es die Anatomie Ihres Ohres nutzt, um eine natürliche Klangqualität zu erreichen.

1.2 Was Sie von Ihrem neuen Lyric erwarten können

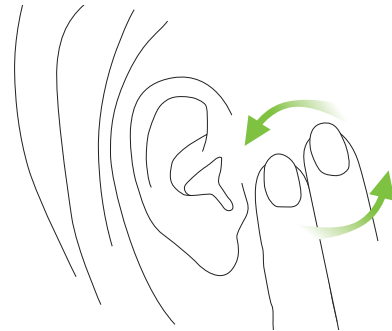
So gewöhnen Sie sich an Ihr neues Hörsystem

Wie alle Hörsysteme erfordert auch das Lyric eine Anpassungsphase. Die meisten Menschen gewöhnen sich innerhalb weniger Tage an Lyric. Bei anderen kann es bis zu zwei Wochen dauern.

Möglicherweise tritt beim Schlafen ein anfängliches Unbehagen auf. Versuchen Sie beim Schlafen den unmittelbaren Druck auf Ihre Ohren so gering wie möglich zu halten. Das Schlafen auf dem Rücken ist dabei ideal.

Falls Ihr Ohr juckt, kratzen Sie sich nicht am oder im Ohr und ziehen Sie nicht daran.

Massieren Sie stattdessen vorsichtig den Gesichtsbereich nahe vor dem Ohr.



So gewöhnen Sie sich an neue Klänge und die **Tonqualität**.

Normalerweise schreitet ein Hörverlust mit den Jahren langsam voran. Daher ist es nicht ungewöhnlich, dass Dinge sich etwas lauter oder seltsam anhören, wenn Sie Lyric zum ersten Mal tragen. Die Stimmen Ihrer Freunde und Angehörigen – und vielleicht sogar Ihre eigene Stimme – können sich für eine gewisse Zeit anders anhören.

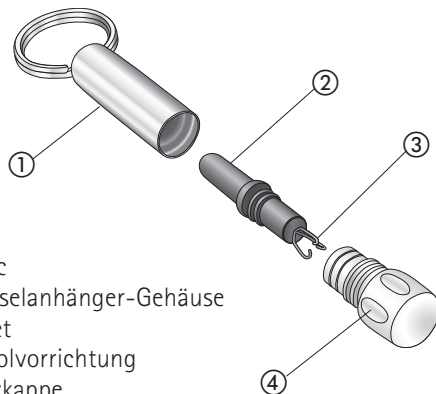
Zuerst werden Sie auch normale Umweltgeräusche, wie z. B. das Betriebsgeräusch des Kühlschranks, die Fahrgeräusche des Autos und auf dem Boden klappernde Absätze, verstärkt wahrnehmen. Innerhalb kurzer Zeit werden Sie diese Geräusche jedoch weniger intensiv wahrnehmen, da sie zum Alltag Ihrer hörenden Welt gehören werden.

2. Fernsteuerung und Herausnehmen von Lyric

Im folgenden Kapitel wird beschrieben, wie Sie Ihr Lyric verwenden. Lesen Sie es bitte sorgfältig durch.

2.1 Fernsteuerung mit SoundLync

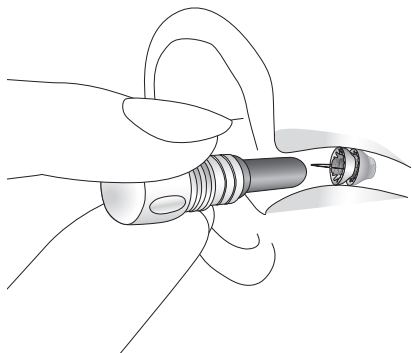
SoundLync umfasst einen kleinen schwarzen Magneten, der wie eine Fernsteuerung zur Änderung der Einstellungen Ihres Lyric funktioniert (siehe Anweisungen in den Kapiteln 2.2 – 2.5).



SoundLync

- ① Schlüsselanhänger-Gehäuse
- ② Magnet
- ③ Rückholvorrichtung
- ④ Schutzkappe

- Um SoundLync verwenden zu können, schrauben Sie den Magneten aus dem Schlüsselanhänger-Gehäuse heraus und halten Sie ihn in den äußeren Gehörgang, ohne dabei das Hörsystem zu berühren.



- An einem Ende des Magneten ist eine kleine Vorrichtung angebracht, die verwendet werden kann, um das Lyric in dringlichen Situationen sicher aus Ihrem Ohr zu entfernen.

Hinweis: Lyric ist nach Signaltönen jeweils für ca. eine Sekunde stumm geschaltet. Es ist ebenfalls stumm geschaltet während der Tonfolge bei Lautstärkeänderungen.

2.2 Lyric in den RUHEMODUS schalten

- Halten Sie, während das Hörsystem eingeschaltet ist, den Magneten in den Gehörgang, ohne dabei das Hörsystem zu berühren.
- Sie hören **2 Töne**.
- Entfernen Sie den Magneten aus Ihrem Ohr.

Hinweis: Der RUHEMODUS entspricht einer akustisch transparenten Einstellung. In dieser Einstellung kompensiert Lyric die von ihm selbst erzeugte Dämpfung. Es hört sich so an, als ob Sie kein Hörsystem tragen würden.

2.3 Lyric ausschalten

- Halten Sie, während das Hörsystem eingeschaltet ist, den Magneten in den Gehörgang, ohne dabei das Hörsystem zu berühren.
- Warten Sie, bis Sie **2 Töne hören**.
- **Halten Sie den Magneten** weiterhin in Position, bis Sie **4 weitere Töne hören**. Es gibt eine kurze Pause zwischen den ersten 2 und den letzten 4 Tönen.

- Entfernen Sie den Magneten aus Ihrem Ohr.

Hinweis: Beachten Sie, dass ein ausgeschaltetes Lyric wie ein Gehörschutz wirkt.

2.4 Lyric einschalten

Um Lyric entweder aus dem Ruhemodus oder dem ausgeschalteten Zustand einzuschalten, halten Sie den Magneten in den Gehörgang, ohne dabei das Hörsystem zu berühren.

- Warten Sie, bis Sie **1 Ton hören**.
- Entfernen Sie den Magneten aus Ihrem Ohr.

2.5 Lautstärke einstellen

- Schalten Sie das Hörsystem in den RUHEMODUS – **2 Töne**. Entfernen Sie den Magneten aus dem Gehörgang.
- Warten Sie, bis Lyric nach der Stummschaltung wieder verstärkt.
- Setzen Sie den Magneten erneut in den Gehörgang ein und schalten Sie das Hörsystem ein – **1 Ton**. **Halten Sie den Magneten weiterhin in Position.**

- Halten Sie den Magneten weiterhin in Ihrem Gehörgang. Lyric beginnt nun die Lautstärke zu erhöhen, beginnend bei der nächst höheren Stufe als die bisherige Einstellung. Bei jedem Schritt hören Sie einen Ton. Beim Erreichen der Maximallautstärke hören Sie einen Doppelton. Wenn Sie den Magneten in seiner Position belassen, werden die Lautstärkeebenen von der niedrigsten bis zur höchsten Stufe durchgeschaltet.
- **Entfernen Sie den Magneten** aus Ihrem Ohr, nachdem die gewünschte Lautstärke erreicht wurde. **Hinweis:** Immer dann, wenn Sie das Lyric einschalten oder den RUHEMODUS verlassen, wird die Lautstärke automatisch auf die zuletzt ausgewählte Einstellung gesetzt.

2.6 SoundLync – Kurzanleitung

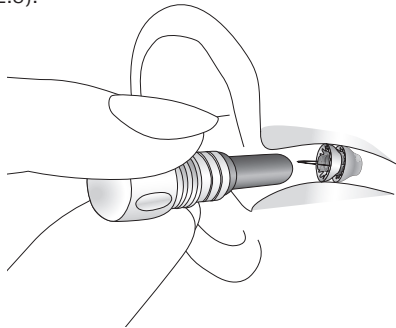
AN	1 Ton
RUHEMODUS	2 Töne
AUS	2 Töne (halten) 4 Töne
Lautstärke	2 Töne (Magnet entfernen) 1 Ton (halten und warten) Einzeltonfolge Doppelton (bei Maximallautstärke)

2.7 Anleitung zum selbstständigen Entfernen

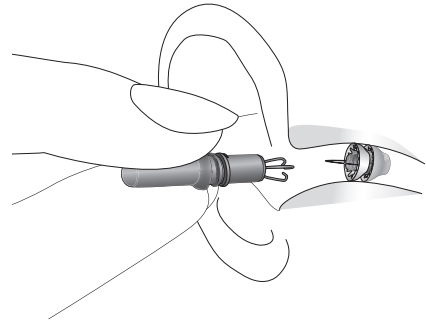
Lyric entfernen

Normalerweise müssen Sie Lyric zwischen den routinemäßigen Besuchen bei Ihrem Lyric Hörakustiker nicht entfernen. Sollte dies dennoch aus irgendeinem Grund erforderlich werden, ohne dass ein Lyric Hörakustiker erreichbar ist, können Sie Lyric selbst entfernen. Ein aus dem Ohr entferntes Lyric darf nicht wieder eingesetzt werden.

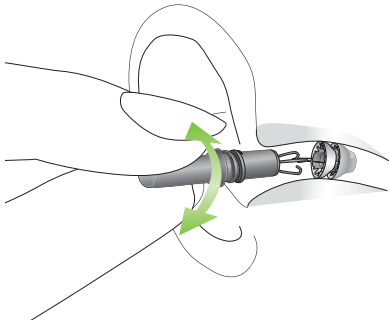
Schritt 1: Wenn Lyric noch funktioniert, schalten Sie es mithilfe des Magneten aus (siehe Anweisungen im Kapitel 2.3).



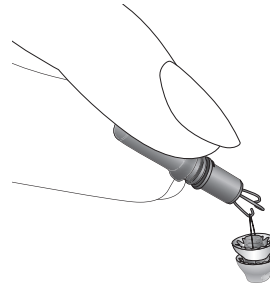
Schritt 2: Schrauben Sie die Schutzkappe vom Magneten ab, um die Rückholvorrichtung freizulegen. Halten Sie die Rückholvorrichtung wie einen Bleistift fest und stützen Sie dabei Ihre Hand an der Wange ab. Führen Sie die Rückholvorrichtung langsam und vorsichtig in den Gehörgang ein, bis sie das Hörsystem leicht berührt.



Schritt 3: Führen Sie eine vorsichtige Kreisbewegung aus, um die Rückholfäden einzuhaken. Wenn Sie anschließend am Magneten ziehen, sollte ein leichter Widerstand zu spüren sein. Entfernen Sie das Hörsystem mit einer kreisenden Handbewegung vorsichtig aus dem Gehörgang.



Schritt 4: Nachdem das Hörsystem aus dem Ohr entfernt wurde, legen Sie es in seinen Behälter. Vereinbaren Sie baldmöglichst einen Termin bei Ihrem Lyric Hörakustiker, um Ihren Gehörgang untersuchen zu lassen. Bitte geben Sie das gebrauchte Hörsystem an Ihren Hörakustiker zurück.



Hinweis: Ist die Rückholvorrichtung nicht verfügbar, kann Lyric auch mit einer stumpfen Pinzette entfernt werden. Verwenden Sie die Pinzette, um den Griff am Hörsystem zu greifen und es mit einer Kreisbewegung vorsichtig aus dem Ohr zu entfernen.

ⓘ Wenn sich das Hörsystem weder ganz noch teilweise entfernen lässt, wenden Sie sich für Hilfe an Ihren Hörakustiker.

3. Nachkontrolle und Hörsystemaustausch

Nachdem das Lyric in Ihrem/Ihren Ohr(en) platziert wurde, kann Ihr Lyric Hörakustiker einen Termin zur Nachkontrolle vereinbaren, bei dem eventuell erforderliche Feinanpassungen vorgenommen und etwaige Fragen, die Sie zum Hörsystem haben, beantwortet werden.

Ist ein Austausch des Hörsystems erforderlich, wird Ihr Lyric Hörakustiker Ihnen anbieten, im Falle eines Funktionsausfalls einen Termin mit ihm zu vereinbaren, oder er wird bereits vorab einen Termin mit Ihnen festlegen, um Ihr Lyric in einem vorbestimmten Zeitintervall neu einzusetzen. Stellt das Hörsystem seine Funktion ein, sollte es innerhalb von 24 Stunden entfernt werden.

Kann Ihr Lyric Hörakustiker das Hörsystem nicht innerhalb von 24 Stunden entfernen, können Sie dies selbst oder mithilfe eines Familienmitglieds oder einer befreundeten Person tun. Anweisungen zum selbstständigen Entfernen von Lyric finden Sie in Kapitel 2.7.

Pflege des Lyric

Lyric ist rund um die Uhr über mehrere Monate tragbar, auch beim Duschen. Lyric ist wasserresistent, aber nicht wasserdicht. Es sollte daher niemals vollständig in Wasser eingetaucht werden. Tauchen Sie Ihren Kopf nicht unter Wasser, es sei denn, Sie tragen einen individuell angefertigten Ohrschutz, der Lyric vor Eindringen von Wasser schützt.

Sie können Lyric dadurch schützen, dass Sie die Anwendung von Haarspray, Haarkuren, Gelen, Parfums, Haarfärbemitteln oder anderen schädlichen Flüssigkeiten auf ein Minimum begrenzen. Um das SoundLync zu schützen, darf es nicht auf harte Oberflächen fallen, Hitze ausgesetzt oder Aktivitäten unterzogen werden, bei denen es möglicherweise entmagnetisiert wird.

Für weitere Informationen wenden Sie sich bitte an Ihren Lyric Hörakustiker.

Maximieren der Batterielevensdauer

Bei normaler Nutzung hält die Batterie über mehrere Monate. Die Tragedauer kann dadurch verlängert werden, dass Lyric beim Schlafen in den Ruhe-Modus geschaltet wird.

4. Häufig gestellte Fragen (FAQ)

Weitere Tipps zum Umgang mit Ihrem Lyric Hörsystem finden Sie online unter www.phonak.com/lyricpro.

Kann ich beim Tragen von Lyric Kopfhörer / Headsets/In-Ohr-Kopfhörer verwenden?

Externe Kopfhörer bzw. ein externer Gehörschutz können verwendet werden. Verwenden Sie keine Kopfhörer, Headsets oder Ohrstöpsel, die im Ohr getragen werden, da diese das Hörsystem in seiner Position verschieben könnten. Standardmäßige iPod-Kopfhörer können verwendet werden.

Kann eine MRT-, Röntgen- oder CT-Aufnahme Lyric beschädigen oder mein Ohr gefährden?

Das Lyric muss vor einer MRT-Untersuchung entfernt werden, da es Metallteile enthält.

Im Gegensatz zu einer MRT-Aufnahme wird eine Röntgen- oder CT-Aufnahme das Hörsystem nicht beschädigen oder dessen Position verändern, da kein starkes Magnetfeld verwendet wird. Allerdings sollten Sie den Arzt und/oder Techniker über Ihr Hörsystem informieren. Ist eine Röntgen- oder CT-Aufnahme des Ohrs oder Kopfs erforderlich, muss das Hörsystem möglicherweise entfernt werden. Falls Sie sich einem operativen Eingriff, gleich welcher Art, unterziehen müssen, informieren Sie Ihren Arzt über das bei Ihnen eingesetzte Lyric.

Kann ich Lyric auch im Flugzeug tragen?

Ja. Flugreisen sind für Lyric Träger bedenkenlos möglich (vorausgesetzt, die Kabine des Flugzeugs ist druckstabil).

Kann ich mit Lyric schwimmen?

Lyric ist wasserresistent, aber nicht wasserdicht. Es sollte daher niemals vollständig in Wasser eingetaucht werden. Tauchen Sie Ihren Kopf nicht unter Wasser, es sei denn, Sie tragen einen individuell angefertigten Gehörschutz, der Lyric vor Eindringen von Wasser schützt. Beim Duschen kann Lyric getragen werden.

Was passiert, wenn ich beim Tragen von Lyric einen Tauchgang oder einen Fallschirmsprung mache?

Beim Tauchen oder Fallschirmspringen sollten Sie Lyric nicht tragen. Druckschwankungen beim Tauchen oder Fallschirmspringen können zu Unbehagen und/oder Rückkopplungen führen, wenn sich Lyric im Gehörgang bewegt. Wenn Sie beim Tragen von Lyric diese Aktivitäten dennoch versehentlich ausführen, sollten Sie danach einen Termin bei Ihrem Lyric Hörakustiker vereinbaren, um Ihren Gehörgang untersuchen zu lassen.

Sollte ich mich an meinen Lyric Hörakustiker wenden, wenn die Batterie nur in einem Ohr leer ist?

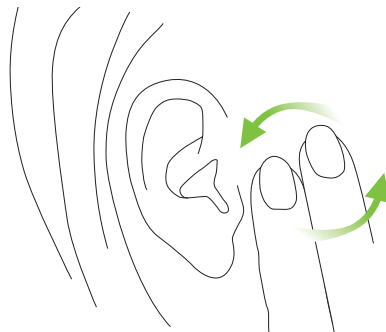
Ja. Stellt das Hörsystem aus irgendeinem Grund in einem oder beiden Ohren seine Funktion ein, muss es innerhalb von 24 Stunden entfernt und Ihr Gehörgang vom Lyric Hörakustiker untersucht werden. Ist Ihnen der Besuch bei einem Lyric Hörakustiker nicht innerhalb von 24 Stunden möglich, sollten Sie das Hörsystem zu Hause mithilfe des SoundLync selbst entfernen.

Was sollte ich tun, wenn mein Ohr schmerzt?

Wenn Sie das Lyric zum ersten Mal tragen, verspüren Sie anfänglich möglicherweise ein Unbehagen oder einen Druck. In den meisten Fällen dauert dieser Zustand nur wenige Stunden oder Tage an und ist eher mit leichten Beschwerden als mit Schmerzen verbunden. Wenn Sie dennoch Schmerzen verspüren, die über ein anfängliches leichtes Unbehagen hinausgehen, wenden Sie sich bitte an Ihren Lyric Hörakustiker. Falls Sie Ihren Lyric Hörakustiker nicht erreichen können, brechen Sie das Tragen des Hörsystems ab, indem Sie das Lyric eigenhändig oder mit Unterstützung einer weiteren Person entfernen. Vereinbaren Sie dennoch umgehend einen Termin bei Ihrem Lyric Hörakustiker.

Was sollte ich tun, wenn mein Ohr juckt?

Bewegen Sie das Lyric nicht. Wenn Ihr Ohr juckt, massieren Sie vorsichtig den vor dem Ohr liegenden Gesichtsbereich. Juckt das Ohr weiterhin oder entzündet sich die Haut, wenden Sie sich bitte umgehend wieder an Ihren Lyric Hörakustiker, der die Situation beurteilen wird.



Wie reinige ich meine Ohren von Ohrenschmalz, während sich Lyric im Gehörgang befindet?

Sie sollten nicht versuchen, Ohrenschmalz aus Ihrem Ohr zu entfernen, während sich das Lyric im Gehörgang befindet. Verwenden Sie keine Wattestäbchen. Lassen Sie Ohrenschmalz nur von einem Hals-Nasen-Ohren-Arzt oder einem Lyric Hörakustiker entfernen.

Kann Lyric einen Metalldetektor auslösen?

Nein. Die Metallkomponenten von Lyric sind zu klein, um einen Metalldetektor auszulösen.

Wie ist die Lebensdauer meines Lyric Hörsystems?

Lyric ist so konzipiert, dass es getragen werden kann, bis es seine Funktion einstellt (d. h. keine Verstärkung mehr) oder für maximal 120 Tage. Es gibt verschiedene Faktoren, welche die Lebensdauer des Hörsystems beeinflussen, u. a. die Zeit, in der sich das Hörsystem im Ruhe- oder Aus-Modus befindet, laute Umgebungen, übermäßiger Kontakt mit Wasser und Ohrenschmalzproduktion.

Muss ich jedes Mal, wenn ich ein neues Hörsystem möchte, einen Besuch beim Lyric Hörakustiker vereinbaren?

Ja, Ihr Lyric Hörakustiker muss jedes Lyric Hörsystem neu einsetzen und programmieren, nachdem er Ihr(e) Ohr(en) beurteilt hat. Das Platzieren eines Austausch-Hörsystems dauert ca. 10 Minuten.

Werde ich beim Schlafen ein Unbehagen in meinem Ohr verspüren?

Möglicherweise tritt beim Schlafen ein anfängliches Unbehagen auf. Versuchen Sie beim Schlafen den unmittelbaren Druck auf Ihre Ohren so gering wie möglich zu halten. Das Schlafen auf dem Rücken ist dabei ideal.

Kann ich mit dem Lyric telefonieren?

Ja, Sie können mit Lyric uneingeschränkt telefonieren.

5. Umgebungsbedingungen

Das Produkt ist so ausgelegt, dass es bei bestimmungsgemäßem Gebrauch ohne Probleme und Einschränkungen funktioniert, sofern nichts anderes in dieser Gebrauchsanweisung vermerkt ist.

Bitte stellen Sie bei Verwendung, Transport und Lagerung der Hörsysteme die Einhaltung der folgenden Bedingungen sicher:

Phonak Lyric4 Hörsysteme

	Betrieb	Transport	Lagerung
Temperatur	+10 bis +40 °C (+50 bis +104 °F)	0 bis +50 °C (+32 bis +122 °F)	+10 bis +40 °C (+50 bis +104 °F)
Luftfeuchtigkeit (nicht kondensierend)	5% bis 85%	bis 72%	bis 72%
Luftdruck	700 bis 1 060 hPa	500 bis 1 100 hPa	700 bis 1 060 hPa

Dieses Hörsystem ist nach Schutzklasse IP44 klassifiziert. Das bedeutet, dass das Hörsystem gegen Spritzwasser geschützt ist. Lyric ist nicht wasserdicht. Es sollte daher niemals vollständig in Wasser eingetaucht werden. Allerdings ist Lyric wasserresistent, sodass Sie es beim Duschen tragen können.

Wenn das Hörsystem anderen als den empfohlenen Lagerungs- und Transportbedingungen ausgesetzt war, verwenden Sie es nicht.

6. Service und Garantie

Garantie im Erwerbsland

Bitte fragen Sie den Hörakustiker, bei dem Sie die Hörsysteme erstanden haben, nach den im Erwerbsland gültigen Garantiebedingungen.

Garantiebeschränkung

Keine Garantieansprüche bestehen bei Schäden, die aufgrund unsachgemäßer Behandlung oder Pflege, chemischer Einflüsse oder Überbeanspruchung entstanden sind. Bei Schäden, die durch Dritte oder nicht autorisierte Servicestellen verursacht werden, erlischt die Garantie. Diese Garantie umfasst nicht die Serviceleistungen, die von einem Hörakustiker in dessen Fachgeschäft ausgeführt werden.

Datum: _____

Autorisierter
Hörakustiker (Stempel/Unterschrift):

7. Informationen zur Produktkonformität

Konformitätserklärung

Hiermit bestätigt die Sonova AG, dass dieses Produkt die Anforderungen der Verordnung (EU) 2017/745 über Medizinprodukte erfüllt.

Australien/Neuseeland:



Kennzeichnet die Einhaltung der geltenden Vorschriften zur Funkfrequenzverwaltung (RSM) und der australischen Regulierungsbehörde Australian Communications and Media Authority (ACMA) für den legalen Verkauf in Neuseeland und Australien.

Hinweis 1:

Dieses Gerät entspricht Abschnitt 15 der FCC-Regeln. Der Betrieb unterliegt den folgenden zwei Bedingungen:

- 1) Das Gerät erzeugt keine gesundheitsgefährdenden Interferenzen.
- 2) Das Gerät muss auch unter Einfluss von unerwünschten Interferenzen funktionieren.

Hinweis 2:

In Tests wurde bestätigt, dass das Hörsystem die Grenzwerte für ein digitales Gerät der Klasse B entsprechend Teil 15

der FCC-Normen und die kanadische Industrienorm ICES-003 erfüllt. Diese Grenzwerte wurden festgelegt, um angemessenen Schutz vor gesundheitsgefährdenden Interferenzen in Wohnbereichen zu gewährleisten. Dieses Gerät erzeugt und nutzt Hochfrequenz-Energie und kann diese abstrahlen. Wird es nicht entsprechend den Vorschriften installiert und verwendet, kann es Interferenzen in der Funkkommunikation verursachen. Es ist nicht auszuschließen, dass es in einzelnen Installationsfällen zu Interferenzen kommen kann. Wenn das Gerät Störungen beim Radio- oder Fernsehempfang verursacht, die durch Ein- und Ausschalten des Geräts festgestellt werden können, sollte der Anwender versuchen, die Störungen durch eine oder mehrere der folgenden Maßnahmen abzustellen:

- Empfangsantenne neu ausrichten oder umplatzieren
- Entfernung zwischen Gerät und Empfänger vergrößern
- Gerät an eine Steckdose eines Stromkreises anschließen, an dem der Empfänger nicht angeschlossen ist
- Einen Händler oder erfahrenen Radio-/TV-Techniker um Rat fragen

Elektromagnetische Verträglichkeit (EMV)

Die EMV-Konformität von Phonak Hörsystemen und Ladegeräten wurde in Übereinstimmung mit den Anforderungen von IEC 60601-1-2:2014 oder IEC 60601-1-2:2014 A1 2020 geprüft.



8. Datenschutzerklärung

Die Datenschutz-Grundverordnung (DSGVO) der Europäischen Union schreibt vor, wie Unternehmen mit Ihren personenbezogenen Daten umgehen müssen. Sonova, die Muttergesellschaft von Phonak, respektiert Ihre Privatsphäre und hat sich dem Schutz Ihrer personenbezogenen Daten verschrieben. Wir möchten Sie hiermit darüber informieren, wie wir Ihre personenbezogenen Daten schützen und welche gesetzlichen Rechte Ihnen zustehen.

Welche Daten erhalten wir über Sie von Ihrem Hörakustiker

Im Folgenden finden Sie eine Übersicht der Daten, die von Sonova erhoben und verarbeitet werden:

- Identitätsdaten (Vor- und Nachname, Geburtsdatum und Geschlecht)
- Lyric-ID
- Seriennummern Ihrer Produkte
- Vertragsdaten (Dauer und Zahlungsmodalität)
- Lyric Anpassungsdaten

Zwecke, für die Ihre personenbezogenen Daten verwendet werden

Wir verwenden Ihre personenbezogenen Daten ausschließlich dann, wenn es das Gesetz erlaubt. Am häufigsten werden diese für folgende Zwecke verwendet:

- Gewährleistungsansprüche
- Reklamationsbearbeitung
- Verbesserung des Produkts
- Für Marketing- und statistische Zwecke
- Produktrückruf im unwahrscheinlichen Falle eines Produktfehlers

Sonova und Ihr Hörakustiker sind für Ihre personenbezogenen Daten verantwortlich. Wenn Sie Fragen zu unserer Datenschutzerklärung haben oder Widerspruch gegen diese Erklärung einlegen wollen, kontaktieren Sie uns bitte unter privacy@sonova.com.

9. Phonak Lyric Batteriedaten

Das Phonak Lyric Hörsystem verwendet eine maßgefertigte, quecksilberfreie Zink-Luft-Batterie, die auf den Betrieb in der feuchten Umgebung des Gehörgangs ausgelegt ist. Die Batterie ist fest im Gerät verbaut. Es müssen keine Batterien gewechselt werden und das Gerät ist nicht wiederaufladbar.

Gewicht der Batterie: 0,254 g (bzw. 254 mg)
Batterieleistung: 75 mAh \pm 5 mAh

Die Batterie enthält keine schädlichen Stoffe.

Maximale Batterielaufzeit: Bei normaler Nutzung hält die Batterie über mehrere Monate. Die Tragedauer kann dadurch verlängert werden, dass Lyric beim Schlafen in den Ruhe-Modus geschaltet wird.

Gemäß den EU-Richtlinien müssen Batterien und Akkus recycled werden, um eine sichere und umweltbewusste Entsorgung zu gewährleisten. Als Verbraucher sind Sie gesetzlich verpflichtet, Batterien und Akkus an örtliche, autorisierte Entsorgungsstellen zurückzugeben.

Batterien und Akkus können entweder direkt bei den Entsorgungsunternehmen entsorgt werden, oder Sie können sich bei Ihrem Hörakustiker erkundigen, ob dieser Recyclingmöglichkeiten anbietet. Durch die Befolgung dieser Angaben helfen Sie nicht nur, die Umwelt zu schützen, sondern erfüllen auch die EU-Gesetze, welche die negativen Auswirkungen von Batterie-/Akkuabfall mindern sollen.

Scannen Sie den folgenden QR-Code oder gehen Sie auf <https://www.phonak.com/lyric>, um weitere Informationen über die Lyric Batterie zu erhalten.



10. Hinweise und Symbolerklärungen



Mit dem CE-Zeichen bestätigt die Sonova AG, dass dieses Produkt – einschließlich Zubehör – die Anforderungen der Verordnung (EU) 2017/745 über Medizinprodukte erfüllt. Die Zahlen nach dem CE-Symbol entsprechen dem Code der Benannten Stelle, welche unter der oben erwähnten Richtlinie konsultiert wurde.



Dieses Symbol zeigt an, dass die in der Gebrauchsanweisung beschriebenen Produkte die Anforderungen für ein Anwendungsteil des Typs B der EN 60601-1 einhalten. Die Oberfläche des Hörsystems ist spezifiziert als Anwendungsteil des Typs B.



Zeigt den Hersteller des Medizinprodukts an, wie in der Verordnung (EU) 2017/745 über Medizinprodukte definiert.



Zeigt den autorisierten Vertreter in der Europäischen Union an. EU REP ist auch der Importeur in die Europäische Union.



Dieses Symbol zeigt an, dass die hierfür relevante Information der Gebrauchsanweisung gelesen und berücksichtigt werden muss.



Dieses Symbol zeigt an, dass der Benutzer die entsprechenden Warnhinweise in der Gebrauchsanweisung beachten muss.



Wichtige Informationen für die Handhabung und die Produktsicherheit.



Beim Transport trocken halten.



Zeigt an, dass es sich bei dem Gerät um ein Medizinprodukt handelt.



Das Symbol mit der durchgestrichenen Zahl 2 zeigt an, dass dieses Hörsystem nur zum Einmalgebrauch bestimmt ist. Nicht wiederverwenden. Bringen Sie Ihr gebrauchtes Lyric zu einem zertifizierten Lyric Hörakustiker.



Zeigt die Seriennummer des Herstellers an, über die ein spezifisches Medizinprodukt identifiziert werden kann.



Zeigt die Katalognummer des Herstellers an, über die das spezifische Medizinprodukt identifiziert werden kann.



Zeigt die Temperaturgrenzen an, denen das Gerät sicher ausgesetzt werden kann.
Temperatur beim Transport:
0 bis +50 °C (+32 bis +122 °F)
Temperatur bei der Lagerung:
+10 bis +40 °C (+50 bis +104 °F)
Betriebsbedingungen:
+10 bis +40 °C (+50 bis +104 °F)



Zeigt den Feuchtigkeitsbereich an, dem das Gerät sicher ausgesetzt werden kann.
Luftfeuchtigkeit beim Transport: bis zu 72%
Luftfeuchtigkeit bei der Lagerung: bis zu 72%
Betriebsbedingungen:
5 – 85% Raumfeuchtigkeit, nicht kondensierend (bis zu 95% nicht kondensierend für < 2 Std.)



Zeigt den Luftdruckbereich an, dem das Gerät sicher ausgesetzt werden kann.
Luftdruck beim Transport:
500 hPa – 1 100 hPa
Betriebs- und Lagerungsbedingungen:
700 hPa bis 1 060 hPa



Das Symbol mit dem durchgestrichenen Mülleimer macht Sie darauf aufmerksam, dass dieses Hörsystem nicht als normaler Haushaltsabfall entsorgt werden darf. Bitte entsorgen Sie alte oder nicht mehr gebrauchte Hörsysteme an den für die Entsorgung von Elektronikabfall vorgesehenen Sammelstellen oder geben Sie die Hörsysteme Ihrem Hörakustiker zur Entsorgung. Eine fachgerechte Entsorgung schützt Umwelt und Gesundheit.

B72



Diese Symbole stellen die zwei Pakete dar, die in der Lyric Versandverpackung enthalten sind. Diese Pakete sichern optimale Umgebungsbedingungen für die Lyric Batterie während des Transports.



Nach dem Öffnen der Verpackung müssen diese Pakete sofort entsorgt werden.



Die Pakete dürfen niemals geöffnet werden.



Der Inhalt der Pakete darf nicht verschluckt werden.



Gibt an, ab welchem Datum das Medizinprodukt nicht mehr verwendet werden darf.



Gibt das Datum der Herstellung des Medizinprodukts an.



Dieses Symbol weist auf ein Gerät hin, das in einer Magnetresonanzumgebung (z. B. während einer MRT-Untersuchung) nicht sicher verwendet werden kann.

IP44

IP (Schutzgrad) = Schutz gegen Eindringen. Schutzgrad IP44 bedeutet, dass das Gerät gegen feste Fremdkörper mit einem Durchmesser von 1,0 mm und mehr und zusätzlich gegen Spritzwasser geschützt ist.



Dieses Symbol zeigt an, dass es wichtig ist, dass der Benutzer die dazugehörigen Warnhinweise bezüglich der Batterien in dieser Gebrauchsanweisung berücksichtigt.



Kennzeichnet die Einhaltung der geltenden Vorschriften zur Funkfrequenzverwaltung (RSM) und der australischen Regulierungsbehörde Australian Communications and Media Authority (ACMA) für den legalen Verkauf in Neuseeland und Australien.

11. Wichtige Sicherheitsinformationen

Lesen Sie die Sicherheitsinformationen und Nutzungsbeschränkungen auf den nachfolgenden Seiten sorgfältig durch, bevor Sie Ihr Hörsystem verwenden.

Verwendungszweck:

Hörsystem: Das Hörsystem dient der Verstärkung von Tönen und ihrer Übertragung auf das Ohr, um eine Hörminderung auszugleichen.

SoundLync: Mit SoundLync werden das Lyric Hörsystem entfernt, der Lyric Hörsystemmodus geändert (EIN, AUS, RUHEMODUS) und die Lautstärke angepasst.

Vorgesehene Kundengruppe:

Hörsystem: Das Gerät ist für Kunden ab 18 Jahren mit unilateralem und bilateralem Hörverlust vorgesehen, auf welche die klinische Indikation für dieses Produkt zutrifft.

SoundLync: Die vorgesehene Kundengruppe sind Benutzer von kompatiblen Hörsystemen.

Vorgesehener Benutzer:

Hörsystem: Vorgesehen für Hörsystemträger mit Hörverlust. Ein zertifizierter Lyric Hörakustiker ist für die Einstellung des Hörsystems verantwortlich.

SoundLync: Vorgesehen für Hörsystemträger mit Hörverlust und Verwendung kompatibler Hörsysteme und zertifizierte Lyric Hörakustiker.

Klinischer Nutzen:

Hörsystem: Verbesserung des Sprachverstehens.

SoundLync: SoundLync an sich bietet keinen unmittelbaren klinischen Nutzen. Ein indirekter klinischer Nutzen ergibt sich daraus, dass das Muttergerät seinen Zweck erfüllen kann.

Nebenwirkungen:

Hörsystem: Zu den möglichen physiologischen Nebenwirkungen von Hörsystemen zählen Tinnitus, Schwindel, Cerumenbildung, zu viel Druck, Schwitzen oder Feuchtigkeit, Blasen, Juckreiz und/oder Ausschlag, Gefühl von verstopften Ohren oder Völlegefühl und deren Folgen wie Kopf- und/oder Ohrenschmerzen. Hörsysteme können Patienten höheren Geräuschpegeln aussetzen, was zu einer Verschiebung der Hörschwellenwerte im durch Gehörtrauma betroffenen Frequenzbereich führen kann. Das längere Tragen von

Hörsystemen kann zudem zu Hautreizungen (z. B. Rötung), infektiösen oder nichtinfektiösen Entzündungen des äußeren Gehörgangs und Weichteilverletzungen wie Abschürfungen, Hämatomen, Hautwachstum, Wölbungen, Schwellungen, Blutungen oder Geschwürbildung führen.

SoundLync: Bitte beachten Sie, dass Nebenwirkungen nicht vom SoundLync, sondern von den kompatiblen Hörsystemen abgeleitet sind.

Indikationen:

Klinische Indikation für die Verwendung von Hörsystemen und SoundLync sind:

- Vorliegen eines Hörverlusts
 - Einseitig oder bilateral
 - Schalleitungs- oder Schallempfindungsschwerhörigkeit oder beides
 - Leicht bis stark

Kontraindikationen:

Hörsystem: Klinische Kontraindikationen für die Verwendung von Hörsystemen sind:

- Deformität des Ohres (d. h. verschlossener Gehörgang, fehlende Ohrmuschel)
- Anzeichen einer akuten oder chronischen Erkrankung des Mittel- oder Außenohrs, chronischer Ausfluss, Anzeichen einer chronischen Entzündung
- Anzeichen von Mittelohrerkrankungen, einschließlich Perforation des Trommelfells, Cholesteatom und Paukenröhrchen
- Strahlentherapie im Kopf- oder Halsbereich
- Neuraler Hörverlust

SoundLync: Bitte beachten Sie, dass Kontraindikationen nicht vom SoundLync, sondern von den kompatiblen Hörsystemen abgeleitet sind.

Die Hauptkriterien für die Überweisung eines Kunden an einen Arzt oder anderen Spezialisten zur medizinischen Einschätzung und/oder Behandlung lauten wie folgt:

- Sichtbare kongenitale oder traumatische Deformation des Ohrs
- Akuter Ausfluss aus dem Ohr in den vorangegangenen 90 Tagen

- Plötzlicher oder schnell voranschreitender Hörverlust auf einem oder beiden Ohren innerhalb der letzten 90 Tage
- Akuter oder chronischer Schwindel
- Audiometrische Differenz zwischen Luft- und Knochenleitung von mindestens 15 dB bei 500 Hz, 1 000 Hz und 2 000 Hz
- Sichtbarer Nachweis einer erheblichen Cerumenansammlung oder eines Fremdkörpers im Gehörgang
- Schmerzen oder Beschwerden im Ohr
- Abnormes Erscheinungsbild des Trommelfells und des Gehörgangs wie z. B.:
 - Entzündung des äußeren Gehörgangs
 - Perforiertes Trommelfell
- Andere Auffälligkeiten, die der Hörakustiker für medizinisch bedenklich hält

Der Hörakustiker kann entscheiden, dass eine Überweisung nicht angemessen oder im besten Interesse des Kunden ist, wenn folgende Punkte zutreffen:

- Wenn es ausreichend Belege dafür gibt, dass die Erkrankung vollständig von einem medizinischen Spezialisten untersucht wurde und jede mögliche Behandlung erfolgt ist.
- Die Erkrankung hat sich seit der vorherigen Untersuchung und/oder Behandlung weder verschlechtert noch signifikant verändert.

Hat sich der Kunde auf der Grundlage einer informierten und fachkundigen Entscheidung dazu entschieden, den Rat zur Einholung einer ärztlichen Meinung abzulehnen, ist es zulässig, mit der Empfehlung passender Hörsysteme fortzufahren, sofern folgende Aspekte beachtet werden:

- Die Empfehlung wird sich nicht nachteilig auf die Gesundheit oder das allgemeine Wohlbefinden des Kunden auswirken.
- Die Unterlagen bestätigen, dass alle erforderlichen Betrachtungen im besten Interesse des Kunden vorgenommen wurden.
- Falls gesetzlich vorgeschrieben, hat der Kunde einen Haftungsausschluss unterschrieben, dass die empfohlene Überweisung nicht akzeptiert wurde und die Entscheidung informiert getroffen wurde.

Bitte klären Sie vor Gebrauch des Lyric mit Ihrem Hörakustiker und/oder Arzt (Hausarzt oder HNO-Arzt), ob Sie ein Kandidat für Lyric sind und ob Kontraindikationen vorliegen.

Ein Hörsystem stellt weder das normale Gehör wieder her noch verhindert oder verbessert es eine organisch bedingte Hörminderung. Bei unregelmäßigem Tragen Ihres Hörsystems können Sie nicht von seinem vollen Nutzen profitieren.

Die Verwendung eines Hörsystems stellt nur einen Teil der Herstellung der Hörfähigkeit dar und muss eventuell durch auditorische Schulungen und Unterweisung in Lippenlesen ergänzt werden. Rückkopplungen, schlechte Klangqualität, zu laute oder zu leise Klänge, falsche Anpassungen oder Probleme durch Kau- und Schluckgeräusche können von Ihrem Hörakustiker durch eine Feinanpassung während des Anpassungsvorgangs behoben oder reduziert werden.

Das Hörsystem ist für den Einsatz in häuslichen Pflegeumgebungen geeignet und kann aufgrund seiner Portabilität auch in einer professionellen Pflegeumgebung verwendet werden, wie z. B. einer Arzt- oder Zahnarztpraxis. Jedes schwerwiegende Vorkommnis, das im Zusammenhang mit dem Hörsystem aufgetreten ist, muss dem Hersteller und der zuständigen Behörde des Wohnsitzstaates gemeldet werden. Ein schwerwiegendes Vorkommnis ist ein Vorkommnis, das direkt oder indirekt eine der nachstehenden Folgen hatte oder haben könnte:

- a) den Tod eines Kunden, Anwenders oder einer anderen Person
- b) die vorübergehende oder dauerhafte schwerwiegende Verschlechterung des Gesundheitszustandes eines Kunden, Anwenders oder einer anderen Person
- c) eine schwerwiegende Gefahr für die öffentliche Gesundheit

Um ein unerwartetes Betriebsverhalten oder Ereignis zu melden, wenden Sie sich bitte an den Hersteller oder dessen Vertreter

11.1 Gefahrenhinweise


- ⚠ Jedes Hörsystem wird an den individuellen Hörverlust des jeweiligen Trägers angepasst und darf daher nur von diesem getragen werden. Es darf niemals von einer anderen Person getragen werden, da dies zu Hörschäden führen kann.
- ⚠ Wenn Sie Schmerzen in oder hinter Ihrem Ohr verspüren, sich Ihr Ohr entzündet, Hautreizungen auftreten oder sich schneller Cerumen ansammelt, wenden Sie sich an Ihren Hörakustiker oder Ihren Arzt. Die weitere Nutzung unter diesen Bedingungen kann zu einer Freilegung von Knochen führen. In folgenden Fällen sollten Sie Ihren geschulten Lyric Hörakustiker kontaktieren:
- Bei einer Fehlfunktion des Hörsystems
 - Wenn Sie über das anfängliche Unbehagen hinaus zusätzliche Schmerzen verspüren
 - Wenn Sie eine plötzliche oder bedeutende Änderung Ihres Hörvermögens bemerken
- ⚠ Veränderungen oder Modifikationen am Hörsystem, die von der Sonova AG nicht ausdrücklich freigegeben wurden, sind nicht erlaubt. Derartige Veränderungen können Ihr Gehör schädigen oder das Hörsystem beschädigen.

⚠ SoundLync enthält einen Magneten. Wenn Sie ein medizinisches Gerät, wie etwa einen Herzschrittmacher oder einen implantierbaren Kardioverter-Defibrillator (ICD) tragen, sollten Sie sich die Gebrauchsanweisung dieses Geräts noch einmal gründlich im Hinblick auf mögliche Auswirkungen der Magnetfelder auf Ihr medizinisches Gerät durchlesen. Stecken Sie das SoundLync nicht in Ihre Brusttasche. Zwischen SoundLync und medizinischem Gerät sollte immer ein Abstand von mindestens 15 cm eingehalten werden.

⚠ Das Hörsystem ist ein kleines Gerät und enthält Kleinteile. Dieses Hörsystem ist nicht für Kinder geeignet und sollte wegen Verschluckungsgefahr außerhalb der Reichweite von Kindern aufbewahrt werden. Lassen Sie Personen mit kognitiver Beeinträchtigung niemals unbeaufsichtigt mit diesem Hörsystem allein. Personen mit kognitiver Beeinträchtigung dürfen dieses Gerät aus Sicherheitsgründen nur unter Aufsicht verwenden. Wenn das Hörsystem oder Teile davon versehentlich verschluckt wurden, besteht Erstickungsgefahr. Suchen Sie sofort einen Arzt oder ein Krankenhaus auf!

- ⚠ Tragen Sie Ihr Hörsystem nicht in Bereichen, wo Explosionen stattfinden können (Minen oder Industriezonen mit Explosionsgefahr, sauerstoffreiche Umgebungen oder Räume mit entzündbaren Anästhetika).
- ⚠ Stellt das Lyric aus irgendeinem Grund seine Funktion ein, muss es innerhalb von 24 Stunden entfernt werden, und Ihr äußerer Gehörgang sollte von einem Hörakustiker untersucht werden, der in der Anwendung des Lyric geschult ist.
- ⚠ Keine Wattestäbchen oder andere Gegenstände in den Gehörgang einführen. Dies könnte zu Schäden am Hörsystem und/oder Verletzungen an Ihrem Ohr führen.
- ⚠ Fallschirmspringen, Sport-/Gerätetauchen und Tauchen sind nicht erlaubt. Das Tauchen mit eingesetztem Lyric kann zu Verletzungen an Ihrem Ohr oder zu Schäden am Hörsystem führen.
- ⚠ Setzen Sie SoundLync langsam und vorsichtig in den Gehörgang ein. Vermeiden Sie Bewegungen des Hörsystems, da Ihr Ohr verletzt und/oder das Hörsystem beschädigt werden könnte.

- ⚠ Bei Personen, bei denen magnetische, extern programmierbare CSF-Shunt-Ventile implantiert sind, besteht die Gefahr einer ungewollten Änderung der Ventileinstellung, wenn starke Magnetfelder vorhanden sind. Der Receiver (Lautsprecher) der Hörsysteme, der Lyric SoundLync, der Lyric Programmierstift und die MiniControl enthalten statische Magnete. Halten Sie einen Abstand von mindestens 5 cm zwischen den Magneten und der Implantationsstelle des Shunt-Ventils ein.

 **WARNUNG:** Die Batterien sind schädlich und können ernsthafte Verletzungen verursachen, wenn sie verschluckt oder innerhalb des Körpers platziert werden. Dabei spielt es keine Rolle ob die Batterien neu oder gebraucht sind! Bewahren Sie sie außerhalb der Reichweite von Kindern, Personen mit kognitiver Beeinträchtigung sowie Haustieren auf. Wenn Sie den Verdacht haben, dass eine Batterie verschluckt wurde oder ins Körperinnere gelangt ist, suchen Sie unverzüglich Ihren Arzt auf!

- ⚠ Wenn Sie Juckreiz, Rötungen, Blasen, Schwellungen oder Entzündungen in oder um Ihre Ohren feststellen, informieren Sie Ihren Hörakustiker und wenden Sie sich an Ihren Arzt.

- ⚠ Lyric ist wasserresistent, aber nicht wasserdicht. Es sollte daher niemals vollständig in Wasser eingetaucht werden. Tauchen Sie Ihren Kopf nicht unter Wasser, es sei denn, Sie tragen einen individuell angefertigten Ohrschutz, der Lyric vor Eindringen von Wasser schützt.
- ⚠ Nachdem das Lyric aus dem Ohr entfernt wurde, kann es nicht erneut eingesetzt werden.
- ⚠ Medizinische Bildgebungsverfahren, wie z. B. MRT-Aufnahmen, können die einwandfreie Funktion Ihres Hörsystems beeinträchtigen. Das Lyric muss vor einer MRT-Aufnahme entfernt werden, da es Metallteile enthält. Siehe Kapitel 4 der Gebrauchsanweisung für detaillierte Informationen in Bezug auf CT-Scans oder Röntgenverfahren.
- ⚠ Seien Sie vorsichtig, wenn Sie den RUHEMODUS wählen oder das Hörsystem ausschalten, da Sie im Notfall keine Alarmtöne hören.
- ⚠ Bewahren Sie das Hörsystem außerhalb der Reichweite von Kindern, Menschen mit geistiger Behinderung und Haustieren auf, da das Verschlucken des Hörsystems zur Erstickungsgefahr führen kann. Beim Verschlucken von Hörsystemen ist umgehend ein Arzt aufzusuchen!

- ⚠ ACHTUNG: Wenn ein Teil des Hörsystems im Ohr verbleibt, benötigen Sie möglicherweise medizinische Hilfe. Wenn ein Teil Ihres Hörsystems, wie zum Beispiel das Ohrpassstück, in Ihrem Ohr stecken bleibt und es Ihnen nicht gelingt, das Teil mit den Fingern herauszuholen, wenden Sie sich so schnell wie möglich an einen Arzt. Versuchen Sie nicht, das Teil mit einer Pinzette oder einem Wattestäbchen herauszuholen, da es dadurch weiter in Ihr Ohr gedrückt werden könnte und Ihr Trommelfell oder Ihren Gehörgang möglicherweise ernsthaft verletzen könnte.
- ⚠ Wird Lyric zu tief in den Gehörgang geschoben, kann es zu Perforationen oder Hämatomen (Blutungen) des Trommelfells kommen. Wenn Sie Schmerzen oder Blut an Ihrem Lyric System bemerken, schieben Sie das Lyric nicht weiter in den Gehörgang. Wenden Sie sich an Ihren Hörakustiker oder Arzt.

11.2 Hinweise zur Produktsicherheit

- ⓘ Die Oberfläche des SoundLync ist nickelfrei, der Schlüsselring jedoch nicht. Daher sollte der Schlüsselring bei Personen mit Nickelallergie keinen längeren Hautkontakt haben. Diesen Kunden wird empfohlen, den Schlüsselring vor der Verwendung des SoundLync zu entfernen.

Ihr Hörakustiker:



Sonova Deutschland GmbH
Max-Eyth-Strasse 20
70736 Fellbach-Oeffingen
Deutschland



Hersteller:

Sonova AG
Laubisrütistrasse 28
CH-8712 Stäfa
Schweiz

www.phonak.com

029-1328-01/V2.00/2026-06/ZT © 2024-2026 Sonova AG All rights reserved.



sonova
HEAR THE WORLD

