


Phonak Lyric™ 4.

Anleitung für den selbstständigen Austausch von Lyric

Phonak Lyric4
Lyric SoundLync™



 Diese Anleitung ist eine Ergänzung zur Lyric4 Gebrauchsanweisung (Referenz-Nr. 029-1328-02) und ersetzt diese nicht.



Inhalt

Diese Gebrauchsanweisung gilt für:

Nicht drahtlose Hörsysteme

Phonak Lyric4 (XXS)
Phonak Lyric4 (XS)
Phonak Lyric4 (S)
Phonak Lyric4 (M)
Phonak Lyric4 (L)
Phonak Lyric4 (XL)
Phonak Lyric4 (XXL)



Fernsteuerung und Rückholvorrichtung

Lyric SoundLync



Ihr Hörsystem

1. Selbstständiger Austausch 5

Weitere Informationen

2. Umgebungsbedingungen 27
3. Hinweise und Symbolerklärungen 29
4. Wichtige Sicherheitsinformationen 35



Vielen Dank, dass Sie sich für Lyric mit der Option zum selbstständigen Austausch entschieden haben. Lyric ist das erste, dauerhaft tragbare Hörsystem, das von außen 100% unsichtbar ist.

Verglichen mit anderen Hörsystemen erfordert Lyric im Allgemeinen weitaus weniger Handhabung. Die Option zum selbstständigen Austausch vereinfacht das Leben zusätzlich, denn dadurch werden Sie unabhängiger von Ihrem Hörakustiker.

Wir sind davon überzeugt, dass dieses Hörsystem einen wertvollen Beitrag zur Verbesserung Ihrer Lebensqualität leisten wird.

Ihre neuen Hörsysteme wurden von Phonak, einem weltweit führenden Unternehmen für Hörlösungen, in der Schweiz entwickelt.

Bitte lesen Sie diese Anleitung sorgfältig durch, um Ihre Lyric Hörsysteme sicher selbst austauschen zu können. Bei Fragen wenden Sie sich bitte an Ihren Hörakustiker.

Phonak – life is on
www.phonak.com

1. Selbstständiger Austausch

Um ein Lyric Hörsystem neu anzupassen oder auszutauschen, müssen Sie in der Regel einen persönlichen Termin bei Ihrem Hörakustiker wahrnehmen.

Alternativ kann Ihr Lyric Hörakustiker Ihnen aber auch den selbstständigen Austausch erklären, damit Sie Ihr Hörsystem auf kontrollierte Weise selbst austauschen können.

Der selbstständige Austausch bietet zahlreiche Vorteile. Erstens müssen Sie nicht mehr jedes Mal zu Ihrem Hörakustiker fahren, wenn Sie neue Hörsysteme benötigen, da Sie diese selbst austauschen können. Zweitens gibt Ihnen das Wissen, Ersatzsysteme zur Verfügung zu haben, die Gewissheit, dass Sie noch mehr von Ihren Hörsystemen profitieren können. Auch erhalten Sie mehr Kontrolle über Ihr Gehör, egal wo Sie sind.

Bitte beachten Sie, dass der selbstständige Austausch nicht alle, sondern nur jeden zweiten Termin bei Ihrem Hörakustiker ersetzt. So ist sichergestellt, dass Sie auch weiterhin Folgetermine und Nachsorgeleistungen von Ihrem Hörakustiker erhalten.

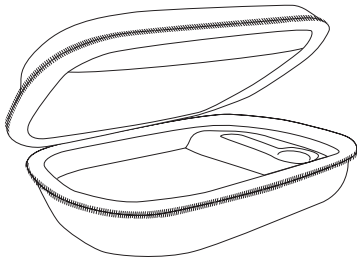
1.1 Set für den selbstständigen Austausch

Von Ihrem Hörakustiker erhalten Sie ein Lyric Set für den selbstständigen Austausch.

Das Set enthält:

- Aufbewahrungsetui
- Wenn Sie Lyric in beiden Ohren tragen, werden zwei vorprogrammierte Lyric Hörsysteme zur Verfügung gestellt. Diese sind ausgeschaltet und deutlich mit „rechts“ und „links“ markiert.
- Wenn Sie Lyric in nur einem Ohr tragen, erhalten Sie ein vorprogrammiertes ausgeschaltetes Lyric Hörsystem.
- SoundLync (Rückholvorrichtung und Fernsteuerung)
- Anleitung für den selbstständigen Austausch von Lyric
- Visitenkarte Ihres Lyric Hörakustikers, falls Sie Unterstützung benötigen

Zusätzliches Material kann nach Ermessen Ihres Hörakustikers hinzugefügt werden.



1.2 Wichtige Sicherheitsinformationen

1. Bewahren Sie die Hörsysteme im Temperaturbereich zwischen +10° und +40° Celsius (50° bis 104° Fahrenheit) auf. Es ist wichtig, die Hörsysteme an keinem kalten Ort wie einem Kühl- oder Gefrierschrank oder in einem Auto aufzubewahren, wo die Temperaturen schwanken und extrem sein können.
2. Bereiten Sie den Austausch der Hörsysteme vor, sobald eines oder beide Hörsysteme nicht mehr korrekt funktioniert bzw. funktionieren oder wenn Sie das Gefühl haben, dass die Verstärkung der von Ihnen getragenen Hörsysteme geringer als normal ist.
3. Entfernen Sie Ihre Hörsysteme vorsichtig, um Verletzungen zu vermeiden. Packen Sie die Hörsysteme getrennt ein und markieren Sie sie deutlich als das linke und rechte Lyric Hörsystem. Bringen Sie sie bei Ihrem nächsten Termin zu Ihrem Hörakustiker zurück. Wenn Sie Probleme mit diesen entfernten Hörsystemen hatten, kann Ihr Hörakustiker sie genauer untersuchen oder zur Analyse an Phonak zurücksenden.
4. Vergewissern Sie sich, dass Sie das Hörsystem aus Ihrem Ohr entfernt haben, bevor Sie ein neues einsetzen.

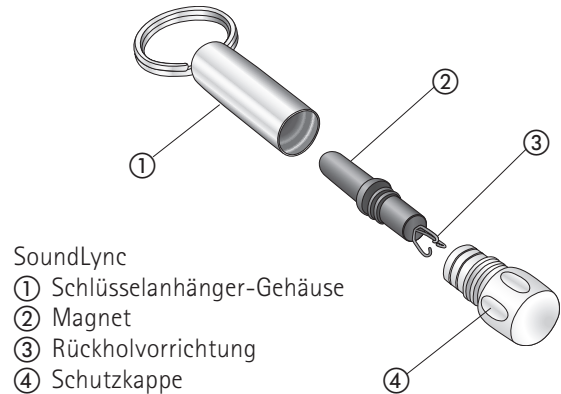
5. Nachdem Sie die alten Hörsysteme entfernt haben, können Sie mit dem Einsetzen der neuen Hörsysteme ein paar Stunden warten, um Luft an Ihren Gehörgang zu lassen, es sei denn, Ihr Hörakustiker rät davon ab. Auf diese Weise können Sie die Ansammlung von Feuchtigkeit in Ihren Ohren reduzieren und die Funktionsfähigkeit Ihrer Hörsysteme verlängern.
6. Sie wurden von Ihrem Hörakustiker persönlich in den Austausch Ihrer Lyric Hörsysteme unterwiesen. Es ist deshalb nicht vorgesehen und wird auch nicht empfohlen, dass eine andere Person die Hörsysteme in Ihren Ohren austauscht.

1.3 Anleitung zum selbstständigen Entfernen

Im folgenden Kapitel wird beschrieben, wie Sie Ihr Lyric verwenden. Lesen Sie es bitte sorgfältig durch.

Verwendung von SoundLync

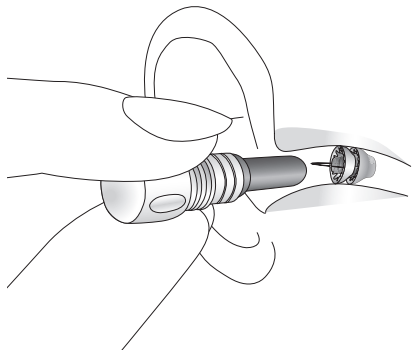
SoundLync enthält einen kleinen schwarzen Magneten, den Sie als Fernsteuerung verwenden können, um die Einstellungen an Ihrem Lyric zu ändern.



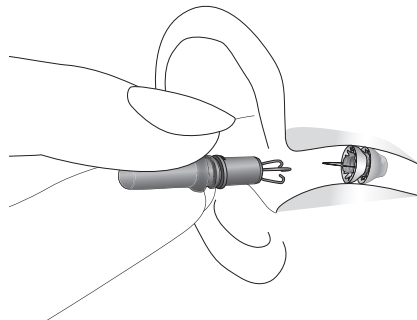
Lyric entfernen

Schritt 1: Waschen Sie sich die Hände und bereiten Sie einen sauberen Platz vor; legen Sie z. B. ein sauberes Papiertuch aus.

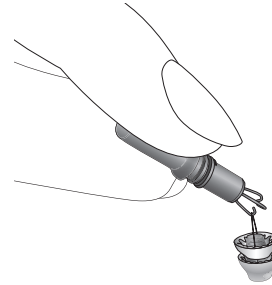
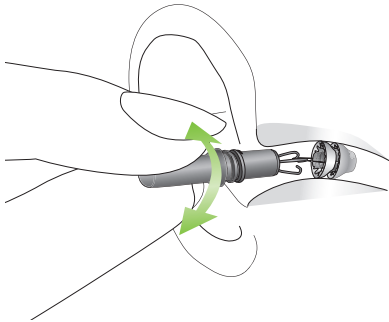
Schritt 2: Wenn Lyric noch funktioniert, schalten Sie es mithilfe des Magneten aus. Halten Sie hierzu den Magneten ohne das Hörsystem zu berühren solange im Gehörgang, bis Sie 2 Signaltöne hören. Halten Sie den Magneten weiterhin in Position, bis Sie 4 weitere Töne hören. (Es gibt eine kurze Pause zwischen den ersten 2 und den letzten 4 Tönen).



Schritt 3: Schrauben Sie die Schutzkappe vom Magneten ab, um die Rückholvorrichtung freizulegen. Halten Sie die Rückholvorrichtung wie einen Bleistift fest und stützen Sie dabei Ihre Hand an der Wange ab. Führen Sie die Rückholvorrichtung langsam und vorsichtig in den Gehörgang ein, bis sie das Hörsystem leicht berührt.



Schritt 4: Führen Sie eine vorsichtige Kreisbewegung aus, um die Rückholfäden einzuhaken. Wenn Sie anschließend am Magneten ziehen, sollte ein leichter Widerstand zu spüren sein. Entfernen Sie das Hörsystem vorsichtig mit einer kreisenden Handbewegung vorsichtig aus dem Gehörgang.



Hinweis: Ist die Rückholvorrichtung nicht verfügbar, kann Lyric auch mit einer stumpfen Pinzette entfernt werden. Verwenden Sie die Pinzette, um den Griff am Hörsystem zu greifen und es mit einer Kreisbewegung vorsichtig aus dem Ohr zu entfernen.

ⓘ Wenn sich das Hörsystem weder ganz noch teilweise entfernen lässt, wenden Sie sich für Hilfe an Ihren Hörakustiker.

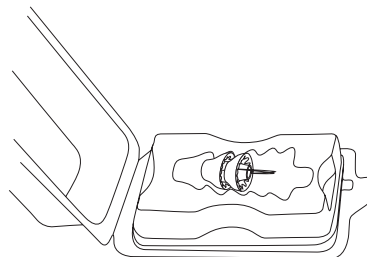
Schritt 5: Nachdem das Hörsystem aus dem Ohr entfernt wurde, legen Sie es in seinen Behälter und notieren Sie auf diesem das Datum der Entnahme. Wenn Sie Lyric aus beiden Ohren entfernen, markieren Sie auf den Behältern die jeweilige Seite (links/rechts). Bitte geben Sie das gebrauchte Hörsystem bei Ihrem nächsten Termin an Ihren Hörakustiker zurück.

Wenn es Ihnen nicht gelingt, das Hörsystem sicher zu entfernen, oder wenn das entfernte Hörsystem nass oder dunkel ist, wenn Teile fehlen oder Blut, Blutklumpen, Flüssigkeit oder Schmutz aufgelagert sind, wenn Sie Schmerzen, Unwohlsein, Blutungen oder ein Völle- oder Druckgefühl verspüren oder wenn Ihr Gehör schlechter als normal zu sein scheint, passen Sie das Hörsystem nicht erneut an, sondern fragen Sie Ihren Hörakustiker um Rat.

1.4 Vorbereitung des neuen Lyric Hörsystems

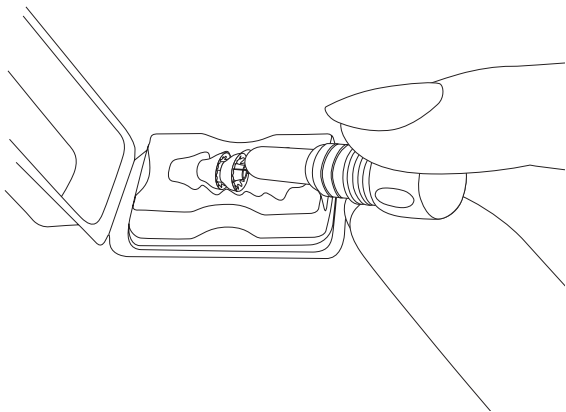
Schritt 1: Stellen Sie sicher, dass die Verpackung des neuen Lyric Hörsystems, das Sie von Ihrem Hörakustiker erhalten haben, ungeöffnet und unbeschädigt ist. Andernfalls verwenden Sie dieses Hörsystem nicht, sondern kontaktieren Sie Ihren Hörakustiker.

Schritt 2: Nehmen Sie das neue Lyric, das Sie von Ihrem Hörakustiker beim letzten Termin erhalten haben, aus der Verpackung. Vergewissern Sie sich, dass das Hörsystem, das Sie auspacken, für die Seite (links/rechts) gedacht ist, die Sie austauschen wollen. Ihr Hörakustiker hat auf die Verpackung der Hörsysteme die jeweilige Seite notiert.



Wenn Sie das Lyric Hörsystem herausgenommen haben, können Sie Beutel und Verpackung im normalen Hausmüll entsorgen.

Schritt 3: Um das Lyric einzuschalten, führen Sie das schwarze Teil des SoundLync-Werkzeugs an das Lyric Hörsystem an, bis ein Signalton erklingt. Entfernen Sie anschließend sofort das SoundLync-Werkzeug.

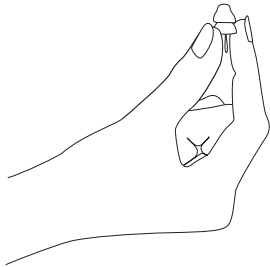


Schritt 4: Prüfen Sie, ob das neue Lyric Hörsystem eingeschaltet ist: Es sollte in Ihrer geschlossenen Hand einen Pfeifton abgeben.



1.5 Einsetzen

Schritt 1: Halten Sie das Lyric vorsichtig zwischen Daumen und Zeigefinger der Hand fest, auf deren Seite Sie es ins Ohr einführen wollen (rechte Hand, rechtes Ohr; linke Hand, linkes Ohr).



Richten Sie das Gerät wie folgt aus:

- Der blaue Rückhofaden sollte in Richtung Ihrer Hand zeigen. Wenn Sie das Lyric in Ihr Ohr eingeführt haben, sollte der blaue Rückhofaden nach außen zeigen.
- Der schwarze Punkt auf dem äußeren gelben Schaumstoff sollte nach oben zeigen.



Schritt 2: Neigen Sie den Kopf in die entgegengesetzte Richtung von der, in der Sie das Lyric einsetzen wollen.



Wenn Sie das Lyric in Ihr rechtes Ohr einsetzen wollen, neigen Sie den Kopf nach links.

Wenn Sie das Lyric in Ihr linkes Ohr einsetzen wollen, neigen Sie den Kopf nach rechts.

Schritt 3: Optional können Sie prüfen, ob das Lyric korrekt am Eingang des Gehörgangs platziert ist, indem Sie in einen Spiegel schauen oder eine andere Person fragen.



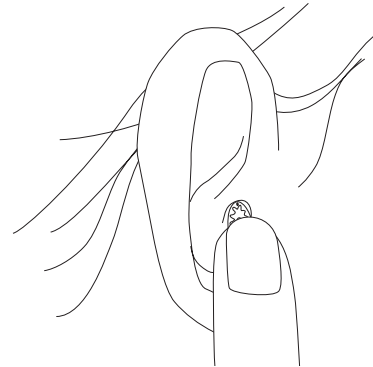
Schritt 4: Platzieren Sie das Lyric am Eingang des Gehörgangs. Achten Sie darauf, dass Ihr Nacken und Ihre Schultern entspannt sind. Beim Einsetzen nicht Ihr Handgelenk bewegen, sondern nur Ellbogen und Schulter.

Der blaue Rückholfaden muss weg vom Ohr zeigen.

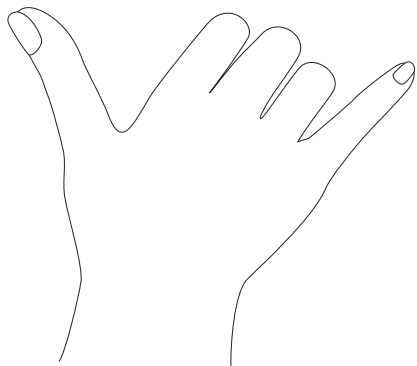
Der schwarze Punkt auf dem Siegel muss nach oben zeigen.



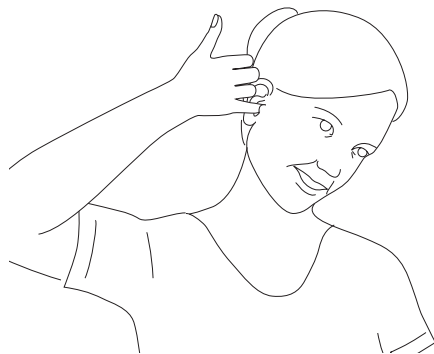
Schritt 5: Drücken Sie das Lyric mit dem Daumen nach vorn, bis es sicher in der Öffnung Ihres Gehörgangs sitzt.



Schritt 6: Halten Sie den kleinen Finger und den Daumen in einem 90°-Winkel zueinander.



Schritt 7: Schieben Sie das Lyric mit dem kleinen Finger langsam nach vorn bis zur endgültigen Position.



2. Umgebungsbedingungen

Schritt 8: Sie sollten es spüren, wenn das Lyric richtig sitzt: Es sollte sich angenehm anfühlen und der Klang sollte vertraut sein.

Falls erforderlich, schieben Sie das Lyric mit dem kleinen Finger ein wenig weiter bis zur korrekten Sitztiefe, die sich angenehm anfühlt. Sie sollten so hören, wie Sie es zuvor getan haben.

Falls es sich nicht angenehm anfühlt oder der Klang nicht normal ist, können Sie das Lyric wieder entfernen und erneut einführen.

Wenn Sie das Lyric nicht wie gewünscht einsetzen können oder Sie mit dem Gefühl und Klang nicht zufrieden sind, kontaktieren Sie Ihren Lyric Hörakustiker und vereinbaren Sie einen Termin.

Hinweis: Benachrichtigen Sie alsbald Ihren Lyric Hörakustiker darüber, dass Sie Ihr Lyric erfolgreich ausgetauscht haben, um für den nächsten Austausch einen Termin zu vereinbaren.

Das Produkt ist so ausgelegt, dass es bei bestimmungsgemäßem Gebrauch ohne Probleme und Einschränkungen funktioniert, sofern nichts anderes in dieser Gebrauchsanweisung vermerkt ist.

Bitte stellen Sie bei Verwendung, Transport und Lagerung der Hörsysteme die Einhaltung der folgenden Bedingungen sicher:

Phonak Lyric4 Hörsysteme

	Betrieb	Transport	Lagerung
Temperatur	+10 bis +40 °C (+50 bis +104 °F)	0 bis +50 °C (+32 bis +122 °F)	+10 bis +40 °C (+50 bis +104 °F)
Luftfeuchtigkeit (nicht kondensierend)	5% bis 85%	bis 72%	bis 72%
Luftdruck	700 bis 1 060 hPa	500 bis 1 100 hPa	700 bis 1 060 hPa

Dieses Hörsystem ist nach Schutzklasse IP44 klassifiziert. Das bedeutet, dass das Hörsystem gegen Spritzwasser geschützt ist. Lyric ist nicht wasserdicht. Es sollte daher niemals vollständig in Wasser eingetaucht werden. Allerdings ist Lyric wasserresistent, sodass Sie es beim Duschen tragen können.

Wenn das Hörsystem anderen als den empfohlenen Lagerungs- und Transportbedingungen ausgesetzt war, verwenden Sie es nicht.

3. Hinweise und Symbolerklärungen



Mit dem CE-Zeichen bestätigt die Sonova AG, dass dieses Produkt – einschließlich Zubehör – die Anforderungen der Verordnung (EU) 2017/745 über Medizinprodukte erfüllt. Die Zahlen nach dem CE-Symbol entsprechen dem Code der Benannten Stelle, welche unter der oben erwähnten Richtlinie konsultiert wurde.



Dieses Symbol zeigt an, dass die in der Gebrauchsanweisung beschriebenen Produkte die Anforderungen für ein Anwendungsteil des Typs B der EN 60601-1 einhalten. Die Oberfläche des Hörsystems ist spezifiziert als Anwendungsteil des Typs B.



Zeigt den Hersteller des Medizinprodukts an, wie in der Verordnung (EU) 2017/745 über Medizinprodukte definiert.



Zeigt den autorisierten Vertreter in der Europäischen Union an. EU REP ist auch der Importeur in die Europäische Union.



Dieses Symbol zeigt an, dass die hierfür relevante Information der Gebrauchsanweisung gelesen und berücksichtigt werden muss.



Dieses Symbol zeigt an, dass der Benutzer die entsprechenden Warnhinweise in der Gebrauchsanweisung beachten muss.



Wichtige Informationen für die Handhabung und die Produktsicherheit.



Beim Transport trocken halten.



Zeigt an, dass es sich bei dem Gerät um ein Medizinprodukt handelt.



Das Symbol mit der durchgestrichenen Zahl 2 zeigt an, dass dieses Hörsystem nur zum Einmalgebrauch bestimmt ist. Nicht wiederverwenden. Bringen Sie Ihr gebrauchtes Lyric zu einem zertifizierten Lyric Hörakustiker.



Zeigt die Seriennummer des Herstellers an, über die ein spezifisches Medizinprodukt identifiziert werden kann.



Zeigt die Katalognummer des Herstellers an, über die das spezifische Medizinprodukt identifiziert werden kann.



Zeigt die Temperaturgrenzen an, denen das Gerät sicher ausgesetzt werden kann.
Temperatur beim Transport:
0 bis +50 °C (+32 bis +122 °F)
Temperatur bei der Lagerung:
+10 bis +40 °C (+50 bis +104 °F)
Betriebsbedingungen:
+10 bis +40 °C (+50 bis +104 °F)



Zeigt den Feuchtigkeitsbereich an, dem das Gerät sicher ausgesetzt werden kann.
Luftfeuchtigkeit während des Transports:
bis zu 72% Luftfeuchtigkeit bei der Lagerung: bis zu 72%
Betriebsbedingungen:
5 – 85% Raumfeuchtigkeit, nicht kondensierend (bis zu 95% nicht kondensierend für < 2 Std.)



Zeigt den Luftdruckbereich an, dem das Gerät sicher ausgesetzt werden kann.
Luftdruck bei Transport
500 hPa – 1 100 hPa
Betriebs- und Lagerungsbedingungen:
700 hPa bis 1 060 hPa



Das Symbol mit dem durchgestrichenen Mülleimer macht Sie darauf aufmerksam, dass dieses Hörsystem nicht als normaler Haushaltsabfall entsorgt werden darf. Bitte entsorgen Sie alte oder nicht mehr gebrauchte Hörsysteme an den für die Entsorgung von Elektronikabfall vorgesehenen Sammelstellen oder geben Sie die Hörsysteme Ihrem Hörakustiker zur Entsorgung. Eine fachgerechte Entsorgung schützt Umwelt und Gesundheit.

B72



Diese Symbole stellen die zwei Pakete dar, die in der Lyric Versandverpackung enthalten sind. Diese Pakete sichern optimale Umgebungsbedingungen für die Lyric Batterie während des Transports.



Nach dem Öffnen der Verpackung müssen diese Pakete sofort entsorgt werden.



Die Pakete dürfen niemals geöffnet werden.



Der Inhalt der Pakete darf nicht verschluckt werden.



Gibt an, ab welchem Datum das Medizinprodukt nicht mehr verwendet werden darf.



Gibt das Datum der Herstellung des Medizinprodukts an.



Dieses Symbol weist auf ein Gerät hin, das in einer Magnetresonanzumgebung (z. B. während einer MRT-Untersuchung) nicht sicher verwendet werden kann.

IP44

IP (Schutzgrad) = Schutz gegen Eindringen
Schutzgrad IP44 bedeutet, dass das Gerät gegen feste Fremdkörper mit einem Durchmesser von 1,0 mm und mehr und zusätzlich gegen Spritzwasser geschützt ist.



Kennzeichnet die Einhaltung der geltenden Vorschriften zur Funkfrequenzverwaltung (RSM) und der australischen Regulierungsbehörde Australian Communications and Media Authority (ACMA) für den legalen Verkauf in Neuseeland und Australien.



Dieses Symbol zeigt an, dass es wichtig ist, dass der Benutzer die dazugehörigen Warnhinweise bezüglich der Batterien in dieser Gebrauchsanweisung berücksichtigt.

4. Wichtige Sicherheitsinformationen

Lesen Sie die Sicherheitsinformationen und Nutzungsbeschränkungen auf den nachfolgenden Seiten sorgfältig durch, bevor Sie Ihr Hörsystem verwenden.

Verwendungszweck:

Hörsystem: Das Hörsystem dient der Verstärkung von Tönen und ihrer Übertragung auf das Ohr, um eine Hörminderung auszugleichen.

SoundLync: Mit SoundLync werden das Lyric Hörsystem entfernt, der Lyric Hörsystemmodus geändert (EIN, AUS, RUHEMODUS) und die Lautstärke angepasst.

Vorgesehene Kundengruppe:

Hörsystem: Das Gerät ist für Kunden ab 18 Jahren mit unilateralem und bilateralem Hörverlust vorgesehen, auf welche die klinische Indikation für dieses Produkt zutrifft.

SoundLync: Die vorgesehene Kundengruppe sind Benutzer von kompatiblen Hörsystemen.

Vorgesehene Kundengruppe für den selbstständigen Austausch:

Identische Kundengruppe wie für Lyric4 Hörsysteme.

Vorgesehener Benutzer:

Hörsystem: Vorgesehen für Hörsystemträger mit Hörverlust. Ein zertifizierter Lyric Hörakustiker ist für die Einstellung des Hörsystems verantwortlich.

SoundLync: Vorgesehen für Hörsystemträger mit Hörverlust und Verwendung kompatibler Hörsysteme und zertifizierte Lyric Hörakustiker.

Klinischer Nutzen:

Hörsystem: Verbesserung des Sprachverstehens

SoundLync: SoundLync an sich bietet keinen unmittelbaren klinischen Nutzen. Ein indirekter klinischer Nutzen ergibt sich daraus, dass das Muttergerät seinen Zweck erfüllen kann.

Nebenwirkungen:

Hörsystem: Zu den möglichen physiologischen Nebenwirkungen von Hörsystemen zählen Tinnitus, Schwindel, Cerumenbildung, zu viel Druck, Schwitzen oder Feuchtigkeit, Blasen, Juckreiz und/oder Ausschlag, Gefühl von verstopften Ohren oder Völlegefühl und deren Folgen wie Kopf- und/oder Ohrenschmerzen.

Hörsysteme können Patienten höheren Geräuschpegeln aussetzen, was zu einer Verschiebung der Hörschwellenwerte im durch Gehörtrauma betroffenen Frequenzbereich führen kann. Das längere Tragen von

Hörsystemen kann zudem zu Hautreizungen (z. B. Rötung), infektiösen oder nichtinfektiösen Entzündungen des äußeren Gehörgangs und Weichteilverletzungen wie Abschürfungen, Hämatomen, Hautwachstum, Wölbungen, Schwellungen, Blutungen oder Geschwürbildung führen. **SoundLync:** Bitte beachten Sie, dass Nebenwirkungen nicht vom SoundLync, sondern von den kompatiblen Hörsystemen abgeleitet sind.

Indikationen:

Klinische Indikation für die Verwendung von Hörsystemen und SoundLync sind:

- Vorliegen eines Hörverlusts
 - Einseitig oder bilateral
 - Schalleitungs- oder Schallempfindungsschwerhörigkeit oder beides
 - Leicht bis stark

Kontraindikationen:

Hörsystem: Klinische Kontraindikationen für die Verwendung von Hörsystemen sind:

- Deformität des Ohres (d. h. verschlossener Gehörgang, fehlende Ohrmuschel)
- Anzeichen einer akuten oder chronischen Erkrankung des Mittel- oder Außenohrs, chronischer Ausfluss, Anzeichen einer chronischen Entzündung

- Anzeichen von Mittelohrerkrankungen, einschließlich Perforation des Trommelfells, Cholesteatom und Paukenröhrchen
- Strahlentherapie im Kopf- oder Halsbereich
- Neuraler Hörverlust

Zusätzliche klinische Kontraindikationen für den selbstständigen Austausch des Hörsystems:

• Demenz oder andere kognitive Beeinträchtigung
 SoundLync: Bitte beachten Sie, dass Kontraindikationen nicht vom SoundLync, sondern von den kompatiblen Hörsystemen abgeleitet sind.

Die Hauptkriterien für die Überweisung eines Kunden an einen Arzt oder anderen Spezialisten zur medizinischen Einschätzung und/oder Behandlung lauten wie folgt:

- Sichtbare kongenitale oder traumatische Deformation des Ohrs
- Akuter Ausfluss aus dem Ohr in den vorangegangenen 90 Tagen
- Plötzlicher oder schnell voranschreitender Hörverlust auf einem oder beiden Ohren innerhalb der letzten 90 Tage
- Akuter oder chronischer Schwindel
- Audiometrische Differenz zwischen Luft- und Knochenleitung von mindestens 15 dB bei 500 Hz, 1 000 Hz und 2 000 Hz

- Sichtbarer Nachweis einer erheblichen Cerumenansammlung oder eines Fremdkörpers im Gehörgang
- Schmerzen oder Beschwerden im Ohr
- Abnormes Erscheinungsbild des Trommelfells und des Gehörgangs wie z. B.:
 - Entzündung des äußeren Gehörgangs
 - Perforiertes Trommelfell
- Andere Auffälligkeiten, die der Hörakustiker für medizinisch bedenklich hält

Der Hörakustiker kann entscheiden, dass eine Überweisung nicht angemessen oder im besten Interesse des Kunden ist, wenn folgende Punkte zutreffen:

- Wenn es ausreichend Belege dafür gibt, dass die Erkrankung vollständig von einem medizinischen Spezialisten untersucht wurde und jede mögliche Behandlung erfolgt ist.
- Die Erkrankung hat sich seit der vorherigen Untersuchung und/oder Behandlung weder verschlechtert noch signifikant verändert.

Hat sich der Kunde auf der Grundlage einer informierten und fachkundigen Entscheidung dazu entschieden, den Rat zur Einholung einer ärztlichen Meinung abzulehnen, ist es zulässig, mit der Empfehlung passender Hörsysteme fortzufahren, sofern folgende Aspekte beachtet werden:

- Die Empfehlung wird sich nicht nachteilig auf die Gesundheit oder das allgemeine Wohlbefinden des Kunden auswirken.
- Die Unterlagen bestätigen, dass alle erforderlichen Betrachtungen im besten Interesse des Kunden vorgenommen wurden.
- Falls gesetzlich vorgeschrieben, hat der Kunde einen Haftungsausschluss unterschrieben, dass die empfohlene Überweisung nicht akzeptiert wurde und die Entscheidung informiert getroffen wurde.

Bitte klären Sie vor Gebrauch des Lyric mit Ihrem Hörakustiker und/oder Arzt (Hausarzt oder HNO-Arzt), ob Sie ein Kandidat für Lyric sind und ob Kontraindikationen vorliegen.

Ein Hörsystem stellt weder das normale Gehör wieder her noch verhindert oder verbessert es eine organisch bedingte Hörminderung. Bei unregelmäßigem Tragen Ihres Hörsystems können Sie nicht von seinem vollen Nutzen profitieren.

Die Verwendung eines Hörsystems stellt nur einen Teil der Herstellung der Hörfähigkeit dar und muss eventuell durch auditorische Schulungen und Unterweisung in Lippenlesen ergänzt werden. Rückkopplungen, schlechte Klangqualität, zu laute oder zu leise Klänge, falsche

Anpassungen oder Probleme durch Kau- und Schluckgeräusche können von Ihrem Hörakustiker durch eine Feinanpassung während des Anpassungsvorgangs behoben oder reduziert werden.

Das Hörsystem ist für den Einsatz in häuslichen Pflegeumgebungen geeignet und kann aufgrund seiner Portabilität auch in einer professionellen Pflegeumgebung verwendet werden, wie z. B. einer Arzt- oder Zahnarztpraxis. Jedes schwerwiegende Vorkommnis, das im Zusammenhang mit dem Hörsystem aufgetreten ist, muss dem Hersteller und der zuständigen Behörde des Wohnsitzstaates gemeldet werden. Ein schwerwiegendes Vorkommnis ist ein Vorkommnis, das direkt oder indirekt eine der nachstehenden Folgen hatte oder haben könnte:

- a) den Tod eines Kunden, Anwenders oder einer anderen Person
- b) die vorübergehende oder dauerhafte schwerwiegende Verschlechterung des Gesundheitszustandes eines Kunden, Anwenders oder einer anderen Person
- c) eine schwerwiegende Gefahr für die öffentliche Gesundheit

Um ein unerwartetes Betriebsverhalten oder Ereignis zu melden, wenden Sie sich bitte an den Hersteller oder dessen Vertreter.

4.1 Gefahrenhinweise

- ⚠ Jedes Hörsystem wird an den individuellen Hörverlust des jeweiligen Trägers angepasst und darf daher nur von diesem getragen werden. Es darf niemals von einer anderen Person getragen werden, da dies zu Hörschäden führen könnte.
- ⚠ Wenn Sie Schmerzen in oder hinter Ihrem Ohr verspüren, sich Ihr Ohr entzündet, Hautreizungen auftreten oder sich schneller Cerumen ansammelt, wenden Sie sich an Ihren Hörakustiker oder Ihren Arzt. Die weitere Nutzung unter diesen Bedingungen kann zu einer Freilegung von Knochen führen. In folgenden Fällen sollten Sie Ihren geschulten Lyric Hörakustiker kontaktieren:
 - Bei einer Fehlfunktion des Hörsystems
 - Wenn Sie über das anfängliche Unbehagen hinaus zusätzliche Schmerzen verspüren
 - Wenn Sie eine plötzliche oder bedeutende Änderung Ihres Hörvermögens bemerken
- ⚠ Veränderungen oder Modifikationen am Hörsystem, die von der Sonova AG nicht ausdrücklich freigegeben wurden, sind nicht erlaubt. Derartige Veränderungen können Ihr Gehör schädigen oder das Hörsystem beschädigen.

- ⚠ SoundLync enthält einen Magneten. Wenn Sie ein medizinisches Gerät, wie etwa einen Herzschrittmacher oder einen implantierbaren Kardioverter-Defibrillator (ICD) tragen, sollten Sie sich die Gebrauchsanweisung dieses Geräts noch einmal gründlich im Hinblick auf mögliche Auswirkungen der Magnetfelder auf Ihr medizinisches Gerät durchlesen. Stecken Sie das SoundLync nicht in Ihre Brusttasche. Zwischen SoundLync und medizinischem Gerät sollte immer ein Abstand von mindestens 15 cm eingehalten werden.
- ⚠ Das Hörsystem ist ein kleines Gerät und enthält Kleinteile. Dieses Hörsystem ist nicht für Kinder geeignet und sollte wegen Verschluckungsgefahr außerhalb der Reichweite von Kindern aufbewahrt werden. Lassen Sie Personen mit kognitiver Beeinträchtigung niemals unbeaufsichtigt mit diesem Hörsystem allein. Personen mit kognitiver Beeinträchtigung dürfen dieses Gerät aus Sicherheitsgründen nur unter Aufsicht verwenden. Wenn das Hörsystem oder Teile davon versehentlich verschluckt wurden, besteht Erstickungsgefahr. Suchen Sie sofort einen Arzt oder ein Krankenhaus auf!

- ⚠ Tragen Sie Ihr Hörsystem nicht in Bereichen, wo Explosionen stattfinden können (Minen oder Industriezonen mit Explosionsgefahr, sauerstoffreiche Umgebungen oder Räume mit entzündbaren Anästhetika).
- ⚠ Stellt das Lyric aus irgendeinem Grund seine Funktion ein, muss es innerhalb von 24 Stunden entfernt werden, und Ihr äußerer Gehörgang sollte von einem Hörakustiker untersucht werden, der in der Anwendung des Lyric geschult ist.
- ⚠ Keine Wattestäbchen oder andere Gegenstände in den Gehörgang einführen. Dies könnte zu Schäden am Hörsystem und/oder Verletzungen an Ihrem Ohr führen.
- ⚠ Fallschirmspringen, Sport-/Gerätetauchen und Tauchen sind nicht erlaubt. Das Tauchen mit eingesetztem Lyric kann zu Verletzungen an Ihrem Ohr oder zu Schäden am Hörsystem führen.
- ⚠ Setzen Sie SoundLync langsam und vorsichtig in den Gehörgang ein. Vermeiden Sie Bewegungen des Hörsystems, da Ihr Ohr verletzt und/oder das Hörsystem beschädigt werden könnte.

- ⚠ Wenn Sie Juckreiz, Rötungen, Blasen, Schwellungen oder Entzündungen in oder um Ihre Ohren feststellen, informieren Sie Ihren Hörakustiker und wenden Sie sich an Ihren Arzt.
- ⚠ Bei Personen, bei denen magnetische, extern programmierbare CSF-Shunt-Ventile implantiert sind, besteht die Gefahr einer ungewollten Änderung der Ventileinstellung, wenn starke Magnetfelder vorhanden sind. Der Receiver (Lautsprecher) der Hörsysteme, der Lyric SoundLync, der Lyric Programmierstift und die MiniControl enthalten statische Magnete. Halten Sie einen Abstand von mindestens 5 cm zwischen den Magneten und der Implantationsstelle des Shunt-Ventils ein.
- ⚠ **WARNUNG:** Die Batterien sind schädlich und können ernsthafte Verletzungen verursachen, wenn sie verschluckt oder innerhalb des Körpers platziert werden. Dabei spielt es keine Rolle ob die Batterien neu oder gebraucht sind! Bewahren Sie sie außerhalb der Reichweite von Kindern, Personen mit kognitiver Beeinträchtigung sowie Haustieren auf. Wenn Sie den Verdacht haben, dass eine Batterie verschluckt wurde oder ins Körperinnere gelangt ist, suchen Sie unverzüglich Ihren Arzt auf!

- ⚠ Nachdem das Lyric aus dem Ohr entfernt wurde, kann es nicht erneut eingesetzt werden.
- ⚠ Lyric ist wasserresistent, aber nicht wasserdicht. Es sollte daher niemals vollständig in Wasser eingetaucht werden. Tauchen Sie Ihren Kopf nicht unter Wasser, es sei denn, Sie tragen einen individuell angefertigten Ohrschutz, der das Lyric vor Eindringen von Wasser schützt.
- ⚠ Medizinische Bildgebungsverfahren, wie z. B. MRT-Aufnahmen, können die einwandfreie Funktion Ihres Hörsystems beeinträchtigen. Das Lyric muss vor einer MRT-Aufnahme entfernt werden, da es Metallteile enthält. Siehe Kapitel 4 der Gebrauchsanweisung für detaillierte Informationen in Bezug auf CT-Scans oder Röntgenverfahren.
- ⚠ Seien Sie vorsichtig, wenn Sie den RUHEMODUS wählen oder das Hörsystem ausschalten, da Sie im Notfall keine Alarmtöne hören.
- ⚠ Bewahren Sie das Hörsystem außerhalb der Reichweite von Kindern, Menschen mit geistiger Behinderung und Haustieren auf, da das Verschlucken des Hörsystems zur Erstickungsgefahr führen kann. Beim Verschlucken von Hörsystemen ist umgehend ein Arzt aufzusuchen!

⚠ **ACHTUNG:** Wenn ein Teil des Hörsystems im Ohr verbleibt, benötigen Sie möglicherweise medizinische Hilfe. Wenn ein Teil Ihres Hörsystems, wie zum Beispiel das Ohrpasstück, in Ihrem Ohr stecken bleibt und es Ihnen nicht gelingt, das Teil mit den Fingern herauszuholen, wenden Sie sich so schnell wie möglich an einen Arzt. Versuchen Sie nicht, das Teil mit einer Pinzette oder einem Wattestäbchen herauszuholen, da es dadurch weiter in Ihr Ohr gedrückt werden könnte und Ihr Trommelfell oder Ihren Gehörgang möglicherweise ernsthaft verletzen könnte.

⚠ Wird Lyric zu tief in den Gehörgang geschoben, kann es zu Perforationen oder Hämatomen (Blutungen) des Trommelfells kommen. Wenn Sie Schmerzen oder Blut an Ihrem Lyric System bemerken, schieben Sie das Lyric nicht weiter in den Gehörgang. Wenden Sie sich an Ihren Hörakustiker oder Arzt.

4.2 Hinweise zur Produktsicherheit

- ⓘ Die Oberfläche des SoundLync ist nickelfrei, der Schlüsselring jedoch nicht. Daher sollte der Schlüsselring bei Personen mit Nickelallergie keinen längeren Hautkontakt haben. Diesen Kunden wird empfohlen, den Schlüsselring vor der Verwendung des SoundLync zu entfernen.

Ihr Hörakustiker:



Sonova Deutschland GmbH
Max-Eyth-Strasse 20
70736 Fellbach-Oeffingen
Deutschland



Hersteller:

Sonova AG
Laubisrütistrasse 28
CH-8712 Stäfa
Schweiz

www.phonak.com

sonova
HEAR THE WORLD



CE
0459



7 1613389169090 3

029-1329-01/V2.00/2026-06/ZT © 2024-2026 Sonova AG All rights reserved.