

Phonak

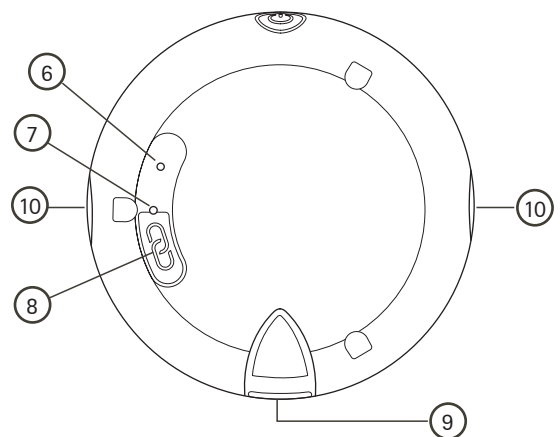
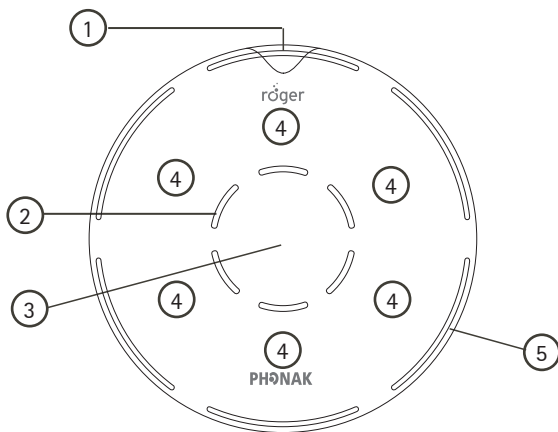
Roger Select™ iN

roger

Roger Select iN ist ein vielseitiges Mikrofon, das sich ideal für Gruppengespräche in geräuschvollen Umgebungen eignet. In der Tischmitte platziert, richtet es sich automatisch auf die sprechende Person aus und wechselt übergangslos zwischen den Gesprächspartnern. Wenn mehrere Gespräche gleichzeitig stattfinden, kann der Benutzer manuell das Gespräch auswählen, das er fokussieren möchte. Zudem kann es den Ton von Multimedia-Geräten, wie z.B. Fernsehern, an die Hörgeräte übertragen.

Technische Daten

Typ	Roger-Mikrofon
Maße (Ø x H)	55 x 12 mm
Gewicht	28 g
Farboptionen	Champagner, Pearl White, Graphitgrau
Im Lieferumfang enthaltenes Zubehör	Netzteil mit USB-Kabel, Docking Station, optisches Audiokabel, Clip, Umhängekordel, Beutel
Betriebsbedingungen	0° bis +40° Celsius (+32° bis +104° Fahrenheit) Relative Luftfeuchtigkeit < 90% (nicht-kondensierend)
Transport- und Lagerbedingungen	-20° bis +60° Celsius (-4° bis +140° Fahrenheit) Relative Luftfeuchtigkeit von < 90% über einen längeren Zeitraum



Gerätebeschreibung

1	Ein/Aus-Taste inkl. Akku-Statusanzeige
2	Mikrofone und mittlere Statusanzeigen
3	Mittlere Touch-Taste
4	Sechs Touch-Steuerungstasten
5	Statusanzeigen (Mikrofonmodus)

6	Installations-Taste (nur für Hörakustiker)
7	Statusanzeige (Rückseite)
8	Connect-Taste
9	Micro-USB-Buchse
10	Anschlüsse für Umhängekordel und Clip



A Sonova brand

PHONAK
life is on

Merkmale

- Bewährte Roger Sprache-im-Lärm Leistung
- MultiBeam Technologie
- Tischmodus, Auswahlmodus, Ansteckmodus
- Audioeingang für Multimedia
- Mehrere Mikrofone in einem Netzwerk verwendbar (MultiTalker Netzwerk)

Roger Installation

Roger Select iN beinhaltet zwei Roger-Empfänger, die in ein Paar (zwei) Phonak Hörgeräte mit RogerDirect™ installiert werden können.

Mikrofoneigenschaften

Anzahl der Mikrofone	3
Mikrofonmodi	Tischmodus, Auswahlmodus, Ansteckmodus

Bluetooth

Streaming-Technologie	Roger-Technologie
Frequenzbereich	2,4 GHz ISM-Band einschl. adaptives automatisches Frequenzspringen
HF Leistung	100 mW max.
Reichweite (freie Sichtlinie, Freifeld)	bis zu 50 Meter (Hörgerät mit RogerDirect) bis zu 25 Meter (Roger-Empfänger)

Audiodaten

Audioeingang	Analog via micro-USB-Buchse
Audiobandbreite	100 Hz - 7,3 kHz

Netzteil

Typ	Gleichspannung, stabilisiert
Eingangsspannung	100 - 240 V
Ausgangsspannung	5 V Gleichspannung
Max. Stromstärke	1,0 A
Anschluss	micro-USB
Wichtiger Hinweis	Nur das Original-Netzteil (USB) von Phonak verwenden 5 V Gleichspannung, > 500 mA

Batterie

Typ	Lithium-Polymer
Kapazität	400 mAh
Spannung	3,7 V
Betriebsdauer	8 Stunden

Empfängerkompatibilität

Kompatible Roger-Empfänger	Alle persönlichen Roger-Empfänger, außer SoundField
Max. Anzahl verbundener Empfänger	Unbegrenzt

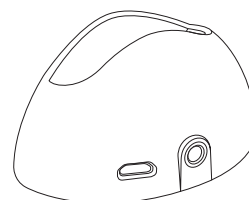
Mikrofonkompatibilität (MultiTalker Netzwerk)

Roger Select funktioniert in einem MultiTalker Netzwerk nur im Ansteckmodus (um den Hals hängend oder an der Kleidung angesteckt)	
Kompatible Roger-Mikrofone	Roger Select, Roger Select iN, Roger Table Mic II, Roger Table Mic II iN, Roger On, Roger On iN und Roger Clip-On Mic
Max. Anzahl verbundener Mikrofone	Bis zu 10

Angewandte Standards

Europa	EN 300 328, EN 301 489, EN 62368-1, IEC/EN 62311
Kanada	RSS-247, RSS-102
Japan	ARIB-T66
USA	CFR 47, part 15.247, FCC OET Bulletin No.65

Docking Station



Audioeingang	- Analog (3,5 mm Buchse)
--------------	--------------------------