

# Installationsanweisung Dynamic SoundField

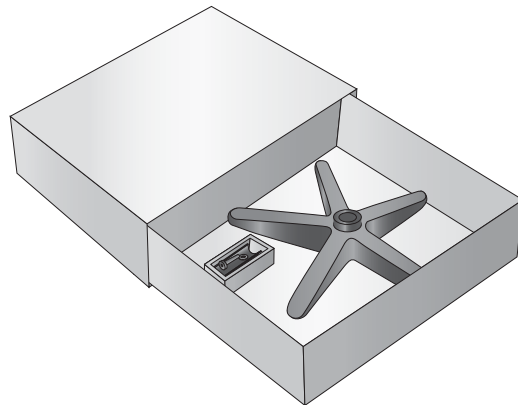
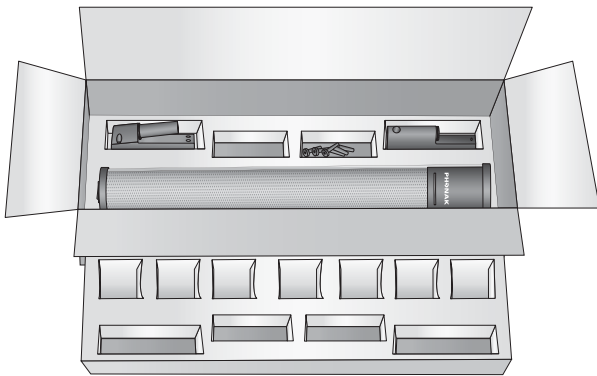
Das folgende Zubehör wird mitgeliefert (sollte etwas fehlen, kontaktieren Sie bitte Ihren Phonak Vertriebshändler vor Ort):

## DigiMaster 5000 Paket

**A B C D**

## Optional: Standfuß Paket

**F G H**



**A** DigiMaster 5000  
Lautsprecher



**B** Wandhalterung



**C** Lautsprecherhalterung



**D** Schrauben



Dübel



**E** Netzadapter und -kabel (wird in einem separaten Karton geliefert)



**F** Standfuß



**G** Rohrverbindung

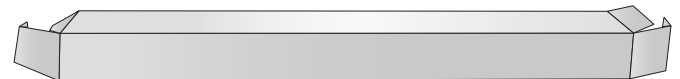


**H** Schraube und Unterlags-  
scheibe M8



## Optional: Paket mit Standrohr

**I**



**I** Standrohr



Folgen Sie dieser Installationsanweisung genauestens. Dadurch wird garantiert, dass Ihr Dynamic SoundField-System korrekt installiert wird.



Entsorgen Sie die Verpackungsmaterialien gemäss Ihren lokalen Abfallbestimmungen.

# Installationsanweisung

## Dynamic SoundField

### Die folgenden Werkzeuge werden zur Installation benötigt:

#### Zur Montage des Lautsprechers an die Wand:

- Bohrmaschine mit 5 mm Bohrspitze
- Wasserwaage
- Bleistift
- Torx-Schraubenschlüssel T20\*
- 5-er Inbusschlüssel\*

#### Zur Montage des Lautsprechers auf das Bodenstativ:

- 5-er Inbusschlüssel\*
- 6-er Inbusschlüssel\*

\*Wird von Phonak mitgeliefert

## 1. Wählen Sie den geeigneten Standort

1) Bestimmen sie einen offenen und sicheren Ort, idealerweise vor der Klasse. Z.B. auf der rechten oder linken Seite des Smartboards oder der Tafel.



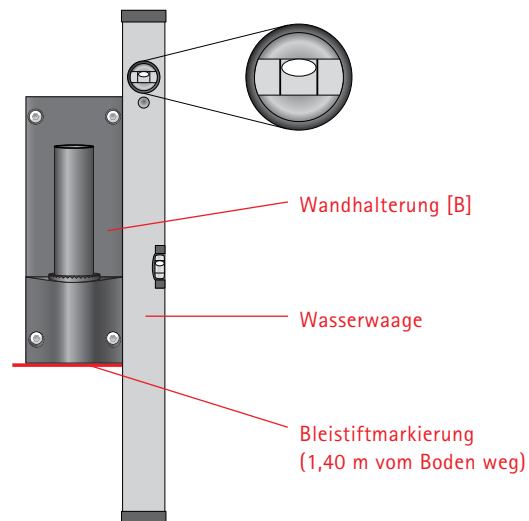
2) Es muss sich eine Steckdose in der Nähe befinden.

## 2. Installation

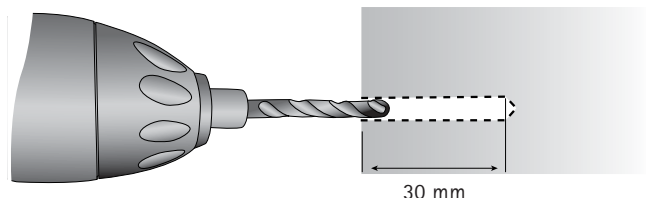
Wenn Sie den DigiMaster 5000 mit dem Bodenstativ benutzen wollen, gehen Sie direkt zu Kapitel 2.2: Den DigiMaster 5000 auf seinem Stativ befestigen.

### 2.1 Den DigiMaster 5000 an der Wand befestigen

1) Mit dem Bleistift markieren Sie einen Strich an der Wand, der sich 1,40 Meter vom Boden weg befindet. Halten Sie die Wandbefestigung (B) an die Wand. Die Bleistiftmarkierung und das untere Teil der Bodenhalterung müssen aufeinandertreffen. Passen Sie mit Hilfe der Wasserwaage die Wandhalterung an, damit diese im Lot liegt. Mit dem Bleistift markieren Sie die 4 Bohrlöcher an der Wand.



2) Legen Sie die Wandhalterung zur Seite und bohren Sie die 4 Löcher mit dem 5 mm Bohrer. Die Tiefe der Bohrlöcher muss mindestens 30 mm betragen.



3) Drücken Sie die Dübel [D] in die Bohrlöcher. Befestigen Sie die Wandhalterung mit den 4 Torx-Schrauben [D] die Sie mit dem Torx-Schraubenschlüssel T20 befestigen.

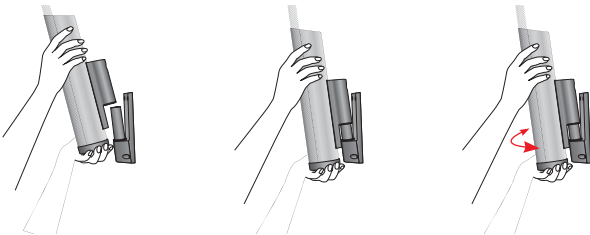
# Installationsanweisung

## Dynamic SoundField

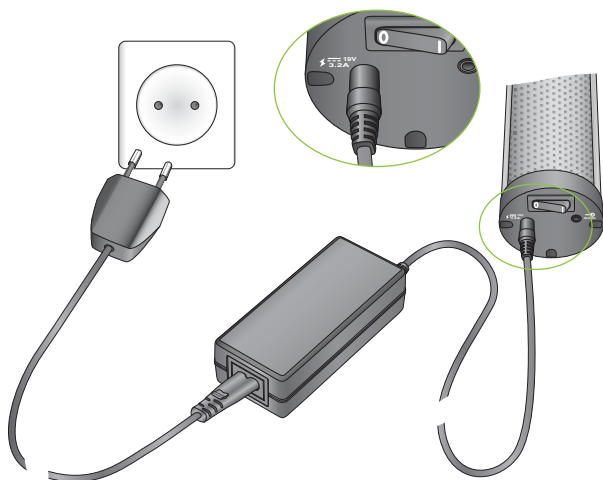
4) Befestigen Sie die Lautsprecherhalterung [C] am DigiMaster 5000 mit Hilfe der zwei schwarzen Inbusschrauben [D], die Sie mit dem 5-er Inbusschlüssel befestigen.



5) Bringen Sie den DigiMaster 5000 [A] an der Wandhalterung an und richten Sie ihn in so aus, dass er ins Zentrum des Klassenzimmers weist.



6) Verbinden Sie das Netzkabel mit dem Netzadapter [E]. Stecken Sie das Netzkabel in die Steckdose und den 19 Volt Stecker in die Buchse am unteren Teil des DigiMaster 5000. Ihr DigiMaster 5000 kann nun mit dem inspiro gekoppelt werden.

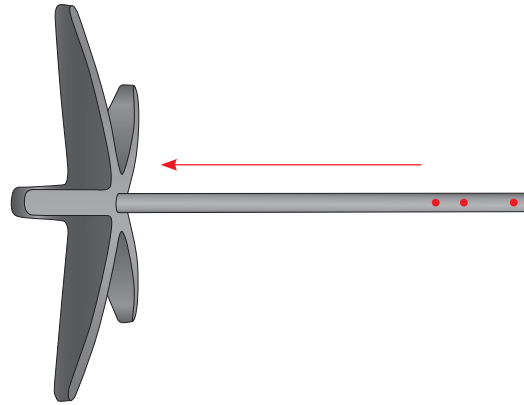


Das Netzkabel muss sicher verlegt sein!  
Gehen Sie nun direkt zu Kapitel 3: Koppeln des DigiMaster 5000 mit dem inspiro.

### 2.2 Befestigen des DigiMaster 5000 auf seinem Stativ

1) Sie benötigen den Fußständer [F], das Standrohr [I], die schwarze M8 Schraube und Unterlagsscheibe [H].

2) Stecken Sie das Ende des Standrohrs, an dem sich die Gewinde befinden, vorsichtig in den Standfuß (Abbildung unten). Die drei Löcher befinden sich am oberen Ende des Standrohrs. Befestigen Sie das Standrohr an der Unterseite des Standfußes mit den 6-er Inbusschraube, der Unterlagsscheibe und dem 6-er Inbusschlüssel. Stellen Sie das Standrohr auf den Boden.



3) Nehmen Sie den DigiMaster 5000 und die Rohrverbindung [G]. Halten Sie die Rohrverbindung hinter den DigiMaster 5000, wo sich die 4 Löcher befinden. Die zwei Stifte der Rohrverbindung müssen in die beiden inneren Löcher passen.



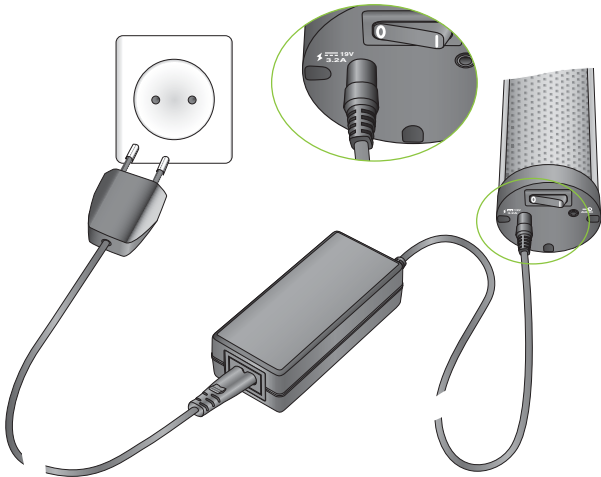
4) Nehmen Sie die zwei schwarzen Inbusschrauben [D] des Wandbefestigungs-Sets und drücken Sie diese in die beiden Löcher im oberen Teil des Standrohrs. Schrauben Sie den DigiMaster 5000 zusammen mit der Rohrverbindung mit Hilfe des 5-er Inbusschlüssels an das Standrohr.



# Installationsanweisung

## Dynamic SoundField

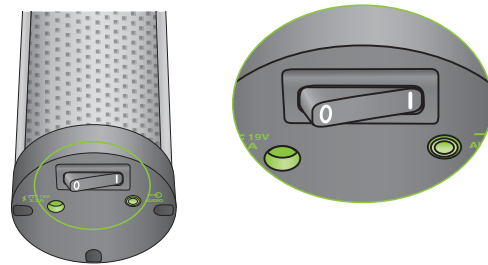
5) Verbinden Sie das Netzkabel mit dem Netzadapter [E]. Stecken Sie das Netzkabel in die Steckdose und den 19 Volt Stecker in die Buchse am unteren Teil des DigiMaster 5000. Ihr DigiMaster 5000 kann nun mit dem *inspiro* gekoppelt werden.



Das Netzkabel muss sicher verlegt sein!

3) Es erscheint das *inspiro* Installationsmenü. Wählen Sie "Koppeln". *inspiro* wird Sie nun durch den Koppelungsprozess führen. Folgen Sie bitte den gegebenen Hinweisen:

a) Wenn drei Punkte in der LCD-Anzeige des *inspiros* erscheinen, halten Sie den *inspiro* nahe an den Lautsprecher (näher als ein Meter). Schalten Sie den DigiMaster 5000 ein.



b) Nach kurzer Zeit, wird *inspiro* Sie darüber informieren, dass der DigiMaster 5000 gekoppelt ist. An der LED-Anzeige des DigiMaster 5000 leuchtet nun ein konstantes blaues Licht auf. Dies zeigt an, dass das SoundField-System nun betriebsbereit ist.

4) Wenn Sie nicht sofort damit arbeiten wollen, schalten Sie den *inspiro* und den DigiMaster 5000 aus. Die Dynamic SoundField-Installation ist abgeschlossen.

### 3. Koppeln des DigiMaster 5000 mit dem *inspiro*

1) Nehmen Sie den *inspiro*, er muss aufgeladen sein (Seite 11 in der Dynamic SoundField-Gebrauchsanweisung). Schalten Sie den *inspiro* ein. Wenn das Batteriesymbol erscheint, drücken Sie gleichzeitig auf die zwei, links unten abgebildeten, Tasten



2) Lassen Sie die beiden Tasten los und drücken Sie OK.



Lesen Sie in der Dynamic SoundField-Gebrauchsanweisung nach, um mehr über die Standardfunktionen des Dynamic SoundField-Systems zu erfahren.