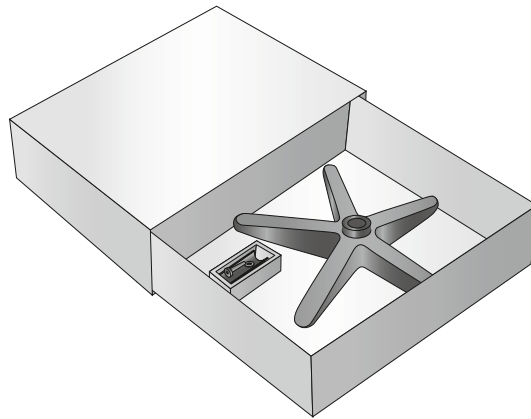
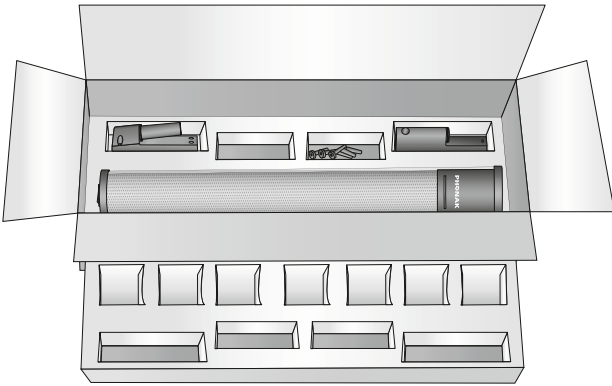


# Instructions d'installation Dynamic SoundField

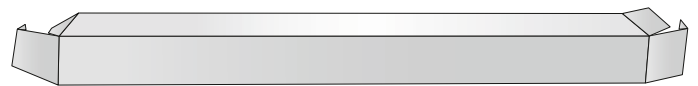
Les produits suivants sont inclus dans les emballages (si l'un d'eux manque, veuillez contacter votre interlocuteur Phonak local).

## Emballage de DigiMaster 5000 **A B C D**

## Optionnel: Emballage de pied d'enceinte **F G H**



## Optionnel: Emballage du tube du pied **I**



Suivez scrupuleusement ces instructions d'installation pour être sûr que le système Dynamic SoundField est correctement installé.



Jetez tous les produits d'emballage conformément aux réglementations locales.

# Instructions d'installation

## Dynamic SoundField

### Outils nécessaires à l'installation

Pour monter l'enceinte sur le mur:

- Perceuse avec foret de 5 mm
- Niveau à bulle d'air
- Crayon
- Clé Torx T20\*
- Clé six pans de 5\*

Pour monter l'enceinte sur le pied d'enceinte:

- Clé six pans de 5\*
- Clé six pans de 6\*

\*Fournis par Phonak

### 1. Choix de la bonne localisation

1) Cherchez un endroit dégagé et sûr. L'idéal, c'est devant la classe, à droite ou à gauche du tableau interactif ou du tableau noir par exemple.



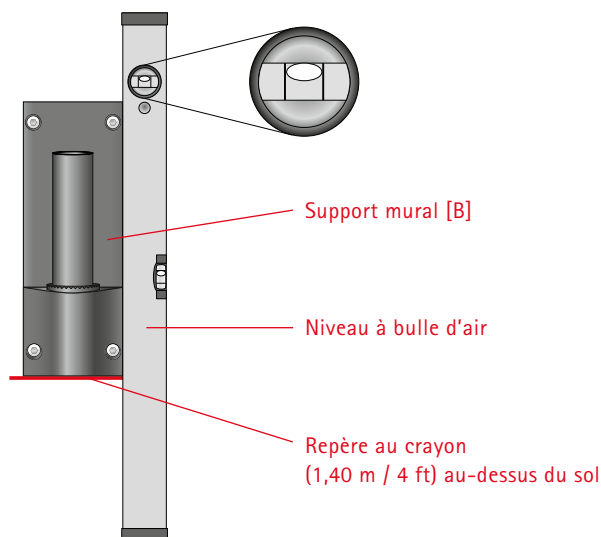
2) Assurez-vous qu'une prise de courant est à proximité.

### 2. Installation

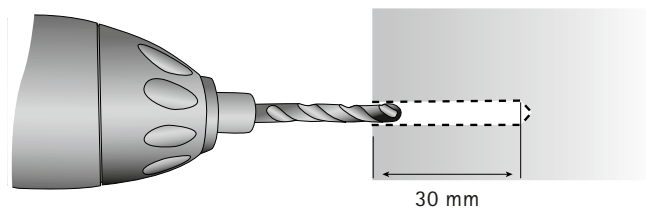
Si vous prévoyez d'utiliser l'enceinte DigiMaster 5000 sur pied, allez directement au chapitre 2.2: Montage de DigiMaster 5000 sur pied.

#### 2.1 Fixation murale de DigiMaster 5000

1) Faites un repère au crayon à 1,40 mètres (4 pieds) au-dessus du niveau principal du sol de la classe (où se trouvent les élèves). Placez le support mural (B) contre le mur, de telle sorte que la base du support soit au niveau du repère au crayon. Placez le support bien verticalement à l'aide du niveau à bulle d'air. Marquez au crayon sur le mur l'emplacement des quatre trous de fixation du support.



2) Retirez le support mural et percez les 4 trous à l'aide du foret de 5mm (0,2"). La profondeur de ces trous doit être d'au moins 30 mm (1,2").



3) Enfoncez les chevilles dans les trous. Fixez le support mural à l'aide des 4 vis Torx [D] et du tournevis Torx T20.

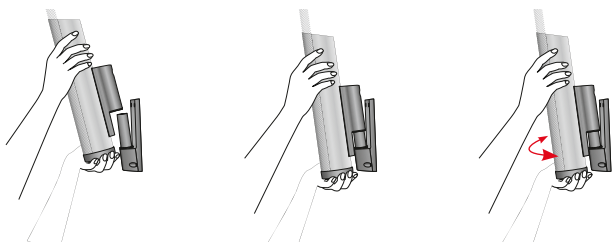
# Instructions d'installation

## Dynamic SoundField

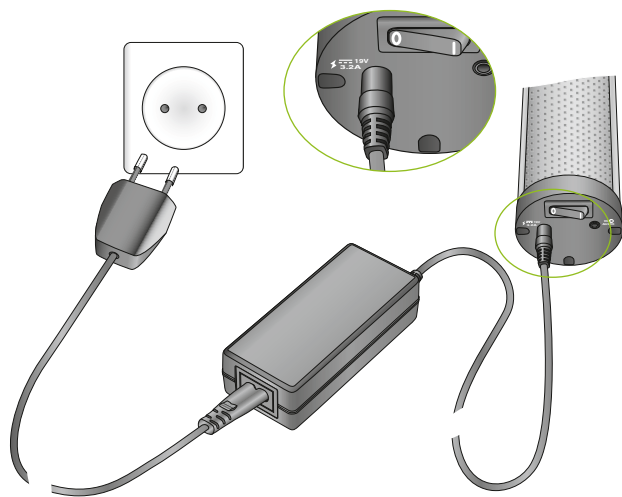
4) Montez la pièce de fixation [C] sur l'enceinte DigiMaster 5000 à l'aide des 2 vis six pans creux [D] et de la clé six pans de 5.



5) Placez soigneusement le DigiMaster 5000 [A] sur le support mural et tournez-le en face du centre de la classe.



6) Connectez le câble d'alimentation sur l'alimentation secteur [E]. Branchez le câble dans une prise secteur et le jack 19 volt dans la prise placée à la base du DigiMaster 5000. Votre DigiMaster 5000 est maintenant prêt à être couplé avec *inspiro*.

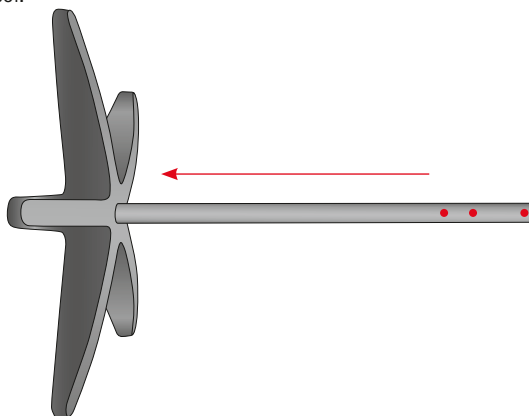


Assurez-vous que le câble d'alimentation est rangé en toute sécurité!  
Allez maintenant directement au chapitre 3: Couplage de DigiMaster 5000 avec *inspiro*.

### 2.2 Montage de DigiMaster 5000 sur pied.

1) Prenez la base du pied [F], le tube du pied [I], la vis M8 noire et la rondelle M8 [H].

2) Enfoncez délicatement le côté taraudé du tube du pied au centre de la base du pied (voir figure ci-dessous). Les trois trous du tube se trouvent en haut du pied. Fixez le tube sur la base en le vissant par dessous à l'aide de la vis M8, de la rondelle et de la clé six pans de 6. Posez le pied sur le sol.



3) Prenez le DigiMaster 5000 et le tube de jonction [G]. Plaquez le tube de jonction à l'arrière du DigiMaster 5000, à l'endroit où se trouvent les 4 trous. Les deux ergots du tube de jonction doivent s'adapter dans les deux trous du milieu.



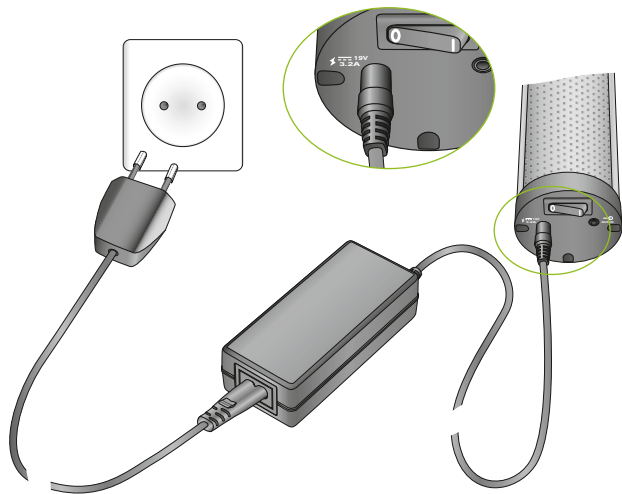
4) Prenez les deux vis 6 pans creux noirs du kit de montage mural et enfillez-les dans les deux trous supérieurs du tube de pied. Fixez le DigiMaster 5000 équipé de son tube de jonction sur le tube de pied à l'aide de la clé six pans de 5.



# Instructions d'installation

## Dynamic SoundField

5) Connectez le câble d'alimentation sur l'alimentation secteur [E]. Branchez le câble dans une prise secteur et le jack 19 volt dans la prise placée à la base du DigiMaster 5000. Votre DigiMaster 5000 est maintenant prêt à être couplé avec *inspiro*.



Assurez-vous que le câble d'alimentation est rangé en toute sécurité!

### 3. Couplage de DigiMaster 5000 et d'*inspiro*

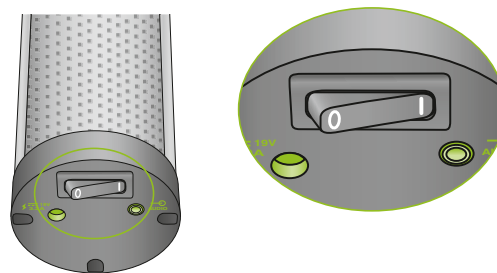
1) Assurez-vous qu'*inspiro* est chargé (voir le mode d'emploi Dynamic SoundField). Mettez *inspiro* en marche. Si le symbole de l'accumulateur apparaît, pressez simultanément les deux touches repérées sur la figure ci-dessous à gauche.



2) Relâchez les deux touches, puis pressez «OK»

3) Le menu d'*inspiro* s'affiche maintenant. Sélectionnez «Couplage». *inspiro* vous guidera dans le processus de couplage. Veuillez suivre les instructions données:

a) Quand vous verrez 3 points sur l'écran LCD d'*inspiro*, placez *inspiro* à proximité de l'enceinte acoustique (à moins d'1 mètre / 3 pieds) et mettez le DigiMaster 5000 en marche.



b) Après un bref instant, *inspiro* vous informera que l'enceinte DigiMaster 5000 a été couplée. L'indicateur lumineux de DigiMaster 5000 s'allume alors en bleu continu. Ceci indique que le système Dynamic SoundField est prêt à fonctionner.

4) Si vous n'en avez pas besoin immédiatement, arrêtez à la fois *inspiro* et l'enceinte DigiMaster 5000. L'installation de Dynamic SoundField est terminée.



Veuillez consulter le mode d'emploi de Dynamic SoundField pour connaître les fonctions standards du système.