

Lyric



Mode d'emploi



PHONAK

life is on

Sommaire

1. Bienvenue	4
<hr/>	
2. Informations importantes	
S'il vous plait, lisez ce qui suit lorsque vous utilisez Lyric pour la première fois.	
2.1 Identification des risques	6
2.2 Informations sur la sécurité du produit	7
<hr/>	
3. Présentation de Lyric	10
3.1 Qu'est-ce qui rend Lyric si différent	11
3.2 Que pouvez-vous attendre de votre nouveau Lyric	11
<hr/>	
4. Ajustage et retrait de Lyric	14
4.1 Utilisation de SoundLync	14
4.2 Mise en mode VEILLE de Lyric	16
4.3 Mise à l'ARRÊT de Lyric	16
4.4 Mise en MARCHE de Lyric	17
4.5 Réglage du volume sonore	17
4.6 Guide rapide SoundLync	18
4.7 Instructions pour retirer soi-même Lyric	19

5. Suivi et remplacement	23
6. Foire aux questions	26
7. Service et garantie	32
8. Informations et explications des symboles	33

1. Bienvenue

Merci d'avoir choisi Lyric, la première aide auditive à port continu 100% invisible. Votre aide auditive Lyric nécessite beaucoup moins d'interactions et de manipulations que les aides auditives conventionnelles. Nous sommes convaincus que votre aide auditive Lyric vous procurera de précieux bénéfices dans votre vie quotidienne.

La nature même de l'aide auditive Lyric requiert qu'elle soit mise en place par un audioprothésiste spécialisé Lyric. Ce mode d'emploi a pour objectif de compléter, et non de remplacer, les conseils de votre audioprothésiste.

Veuillez lire attentivement ce mode d'emploi pour utiliser votre aide auditive Lyric en toute sécurité et bénéficier de toutes les possibilités qu'elle peut vous offrir.

En cas de questions, veuillez consulter votre audio-prothésiste.

Phonak – life is on

www.phonak-lyric.com






0459

2. Informations importantes

Veillez lire attentivement les informations des pages suivantes avant d'utiliser votre système auditif pour la première fois.

2.1 Identification des risques

-  Utilisez exclusivement des aides auditives spécialement programmées pour vous par votre audioprothésiste. D'autres systèmes pourraient être inefficaces et, dans certains cas, dangereux pour votre audition.
-  Tout changement ou modification de cet appareil, non expressément approuvé par Phonak, est interdit. De tels changements pourraient être préjudiciables à votre audition ou endommager votre système auditif.
-  L'aide auditive présente des risques potentiels d'ingestion et d'étouffement et ne doit donc pas être laissée à la portée des enfants et des animaux de compagnie. En cas d'ingestion, consultez immédiatement votre médecin généraliste.

2.2 Informations sur la sécurité du produit

Port de Lyric:

- ① Procédures d'imagerie médicale (par ex. imagerie médicale CT, IRM) peuvent sérieusement affecter le fonctionnement correct de votre aide auditive. Lyric doit être retiré avant de passer un examen aux rayons X car il contient des parties métalliques. Reportez-vous au chapitre 6 pour plus d'informations.
- ① Ne plongez pas la tête dans l'eau. L'immersion dans l'eau risque d'endommager l'aide auditive.
- ① Ne faites pas de plongée sous-marine. Plonger en portant un Lyric peut vous blesser l'oreille ou endommager l'aide auditive.
- ① Ne faites pas de saut en parachute tout en portant Lyric.
- ① Une fois que Lyric a été enlevé, il ne peut plus être remis en place.

2. Informations importantes

- ① N'introduisez pas de coton-tige ou quoi que ce soit d'autre dans votre conduit auditif. Cela pourrait endommager l'aide auditive et/ou vous blesser l'oreille.
- ① Si un Lyric cesse de fonctionner pour quelque raison que ce soit, il doit être retiré dans les 24 heures et un audioprothésiste spécialisé Lyric doit examiner votre conduit auditif.

Utilisation de SoundLync:

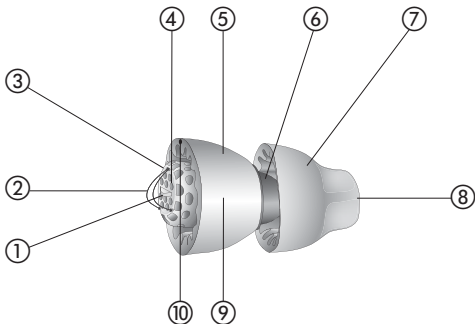
- ① SoundLync ne doit pas rester au contact de la peau des personnes allergiques au nickel.
- ① Si vous utilisez un appareil médical tel qu'un stimulateur cardiaque, ne placez pas SoundLync dans votre poche poitrine.

Quand contacter votre audioprothésiste spécialisé Lyric:

- ① Si l'aide auditive fonctionne mal.
- ① Si vous ressentez de la douleur au-delà de l'inconfort initial.
- ① Si vous remarquez une modification brutale ou significative de votre audition.

3. Présentation de Lyric

L'introduction suivante décrit Lyric, la première aide auditive 100% invisible.



- ① Poignée d'insertion
- ② Boucle d'extraction
- ③ Protection du micro
- ④ Microphone et processeur de signal
- ⑤ Corolle latérale
- ⑥ Indicateur de côté
- ⑦ Corolle médiale
- ⑧ Ecouleur
- ⑨ Pile
- ⑩ Indication "ce côté vers le haut"

3.1 Qu'est-ce qui rend Lyric si différent

Lyric est placé confortablement dans le conduit auditif par un audioprothésiste spécialisé Lyric, et peut être utilisé en continu 24 heures par jour et 7 jours par semaine, pendant des mois. Aucune intervention chirurgicale ni anesthésie ne sont requises. Contrairement à beaucoup d'autres aides auditives, Lyric se place entièrement dans le conduit auditif et exploite l'anatomie de votre oreille pour vous procurer une qualité sonore naturelle.

3.2 Que pouvez-vous attendre de votre nouveau Lyric

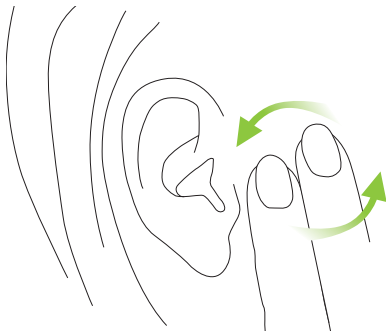
Habituez-vous à vos nouvelles aides auditives

Comme toutes les aides auditives, Lyric nécessite une période d'adaptation. Lyric devient confortable après quelques jours chez la plupart des utilisateurs. Pour d'autres, il faut compter jusqu'à deux semaines pour s'habituer à Lyric.

3. Présentation de Lyric

Vous pourrez ressentir au début un peu d'inconfort en dormant. Essayez de dormir en exerçant le moins possible de pression directe sur vos oreilles. L'idéal est de dormir sur le dos.

Si votre oreille vous démange, ne la grattez pas et ne tirez pas dessus, mais massez délicatement le côté de votre visage à proximité de votre oreille.



Habituez-vous aux nouveaux sons et à la nouvelle qualité sonore

En général, une perte auditive évolue lentement au cours des années. Il n'est donc pas anormal que les sons paraissent un peu forts ou bizarres quand vous portez Lyric pour la première fois. Les voix de vos amis ou de votre entourage – et même peut-être la vôtre – pourront vous paraître différentes pendant un certain temps.

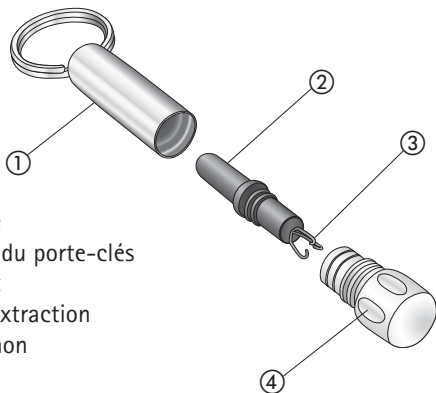
Au début, vous pourrez aussi remarquer les sons ambiants usuels tels que le bruit du réfrigérateur, celui des pneus d'une voiture sur la route, des claquements de talons en marchant. Vous y ferez rapidement moins attention car ils feront partie de votre univers auditif quotidien.

4. Ajustage et retrait de Lyric

Le chapitre suivant vous renseigne sur l'utilisation de votre Lyric. Nous vous conseillons de le lire très attentivement.

4.1 Utilisation de SoundLync

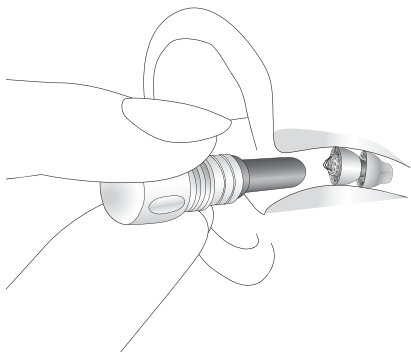
SoundLync contient un petit aimant noir qui agit comme une télécommande pour modifier les réglages de votre Lyric (voir les instructions chapitres 4.2 à 4.5).



SoundLync

- ① Boîtier du porte-clés
- ② Aimant
- ③ Util d'extraction
- ④ Capuchon

-
- Pour utiliser SoundLync, dévissez l'aimant du boîtier du porte-clés et présentez-le dans votre conduit auditif, sans toucher l'aide auditive.



- Un petit outil est fixé à une extrémité de l'aimant. Cet outil peut être utilisé pour retirer en toute sécurité Lyric de votre oreille en cas d'urgence.

4. Ajustage et retrait de Lyric

4.2 Mise en mode VEILLE de Lyric

- L'aide auditive étant en MARCHE, présentez l'aimant dans votre conduit auditif sans toucher l'aide auditive.
- Attendez jusqu'à ce que vous entendiez **2 bips**.
- Retirez immédiatement l'aimant de votre oreille.

Remarque: Lorsque vous êtes en mode VEILLE, Lyric devient «transparent». Vous ne ressentez aucun phénomène d'occlusion.

4.3 Mise à l'ARRÊT de Lyric

- L'aide auditive étant en MARCHE, présentez l'aimant dans votre conduit auditif sans toucher l'aide auditive.
- Attendez jusqu'à ce que vous entendiez **2 bips**.
- **Maintenez l'aimant dans votre conduit auditif jusqu'à ce que vous entendiez 4 bips supplémentaires** (il y a une courte pause entre les 2 premiers bips et les 4 derniers).

-
- Retirez l'aimant de votre oreille

Remarque: N'oubliez pas que quand Lyric est à l'ARRÊT, il se comporte comme un bouchon d'oreille.

4.4 Mise en MARCHÉ de Lyric

Pour mettre Lyric en MARCHÉ, soit du mode VEILLE, soit de l'ARRÊT, présentez l'aimant dans votre conduit auditif sans toucher l'aide auditive.

- Attendez jusqu'à ce que vous entendiez **1 bip**.
- Retirez immédiatement l'aimant de votre oreille.

4.5 Réglage du volume sonore

- Placez l'aide auditive en mode VEILLE – **2 bips**. Retirez l'aimant de votre conduit auditif.
- Remettez l'aimant dans votre conduit auditif et mettez l'aide auditive en MARCHÉ – **1 bip**. **Ne retirez pas l'aimant de votre conduit auditif.**

4. Ajustage et retrait de Lyric

- **Maintenez l'aimant dans votre conduit auditif jusqu'à ce que vous entendiez une série de bips qui indiquent que le volume sonore augmente du plus faible au plus fort. La séquence de bips recommencera si vous laissez l'aimant dans votre conduit auditif.**
- **Retirez l'aimant de votre oreille quand vous avez atteint le volume sonore souhaité**

Remarque: Quand vous mettez Lyric en MARCHE ou quand vous quittez le mode VEILLE, le volume sonore se règle automatiquement au dernier niveau choisi.

4.6 Guide rapide SoundLync

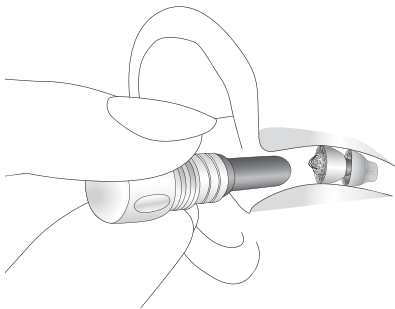
MARCHE	1 bip
VEILLE	2 bips
ARRÊT	2 bips (maintenir l'aimant) 4 bips
Volume	2 bips (retirer l'aimant) 1 bip (maintenir l'aimant et attendre) Séquence de bips

4.7 Instructions pour retirer soi-même Lyric

Retirer Lyric

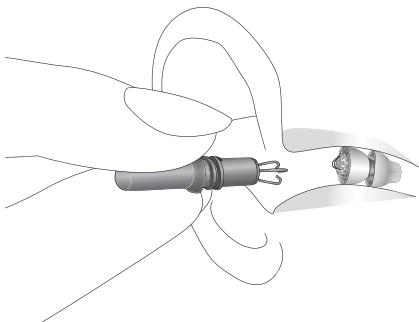
Vous ne devriez pas avoir à retirer Lyric entre deux consultations de routine. Si vous deviez toutefois le faire, pour quelque raison que ce soit, et qu'aucun audioprothésiste spécialisé Lyric ne soit disponible, vous pouvez enlever vous-même l'aide auditive ou vous faire aider par un membre de votre famille ou un ami. Une fois Lyric ôté de votre oreille, il ne peut pas être réinséré.

Etape 1. Si Lyric est encore en MARCHÉ, arrêtez-le à l'aide de l'aimant (voir les instructions du chapitre 4.3).

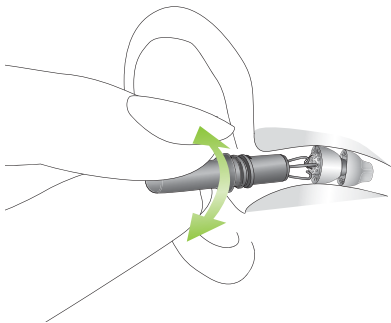


4. Ajustage et retrait de Lyric

Etape 2. Dévissez le capuchon de l'aimant pour dégager l'outil d'extraction. Tenez fermement l'outil d'extraction comme vous tiendriez un stylo, votre main prenant appui sur votre joue. Insérez lentement et délicatement l'outil d'extraction dans votre conduit auditif jusqu'à ce qu'il touche légèrement l'aide auditive.

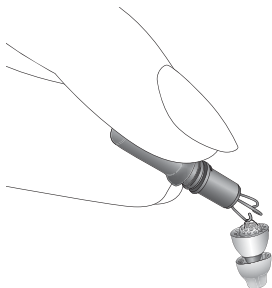


Etape 3. Exercez un léger mouvement de rotation pour engager l'outil dans la boucle d'extraction. Vous devrez sentir une légère résistance quand vous l'aurez agrippée. Retirez délicatement l'aide auditive en exerçant un mouvement de rotation progressif.



Etape 4. Quand vous aurez retiré l'aide auditive de votre oreille, placez-la dans son coffret. Consultez dès que possible votre audioprothésiste spécialisé Lyric pour qu'il examine votre conduit auditif. Veuillez rendre l'aide auditive usagée à votre audioprothésiste.

4. Ajustage et retrait de Lyric



Remarque: Si l'outil d'extraction n'est pas disponible, Lyric peut aussi se retirer à l'aide de brucelles à bout arrondi. Saisir les boucles d'extraction de l'aide auditive à l'aide des brucelles et retirez délicatement l'aide auditive en exerçant un mouvement de rotation. Pour cela, vous devrez vous faire aider par un ami ou un membre de votre famille. Veillez à bien expliquer à la personne qui vous aide que pour retirer Lyric, elle doit agir lentement, en exerçant un mouvement de rotation.

5. Suivi et remplacement

Après avoir placé Lyric dans votre (vos) oreille(s), votre audioprothésiste spécialisé Lyric vous fixera un rendez-vous de suivi pour procéder à tous les ajustements nécessaires et répondre à vos questions.

Pour le remplacement de l'aide auditive, votre audioprothésiste spécialisé Lyric pourra vous demander de prendre rendez-vous dès que l'aide auditive cessera de fonctionner ou vous fixera un rendez-vous pour la remplacer à une date prédéterminée. Quand l'aide auditive cesse de fonctionner, elle doit être retirée de l'oreille dans les 24 heures.

S'il n'est pas possible de faire enlever Lyric par votre audioprothésiste dans les 24 heures, vous pouvez retirer vous-même l'aide auditive ou vous faire aider par un ami ou un membre de votre famille. Les instructions pour retirer Lyric se trouvent au chapitre 4.7.

5. Suivi et remplacement

Entretien de Lyric

Lyric est résistant à l'eau, mais n'est pas étanche. La natation n'est pas recommandée. Toutefois, Lyric étant résistant à l'eau, vous pouvez vous doucher tout en le portant.

Ne plongez pas la tête dans l'eau. L'immersion dans l'eau risque d'endommager l'aide auditive.

Vous pouvez protéger Lyric en évitant de l'exposer aux sprays pour les cheveux, assouplissants, gels, eau de Cologne, séchoirs ou liquides corrosifs. Pour protéger SoundLync, évitez de le faire tomber sur des surfaces dures, de l'exposer à une chaleur excessive ou de le soumettre à toute activité qui pourrait le démagnétiser.

Pour plus d'informations, veuillez contacter votre audioprothésiste spécialisé Lyric.

Maximiser la durée de vie de la pile

En mode d'utilisation normale, la durée de vie de la pile est d'environ 2 à 4 mois. Mettre Lyric en mode VEILLE pour la nuit prolongera la durée d'utilisation; mettre Lyric à l'ARRÊT pour la nuit maximisera la durée d'utilisation. (N'oubliez pas que quand Lyric est à l'ARRÊT, il se comporte comme un bouchon d'oreille.)

6. Foire aux questions

Puis-je utiliser des casques / des oreillettes avec Lyric?

Les écouteurs externes et les protections externes peuvent être utilisés. N'utilisez pas d'écouteurs intra-auriculaires, d'oreillette ou de bouchons d'oreille, car ils risqueraient de déloger l'aide auditive. Les écouteurs standards iPod peuvent être utilisés.

Une IRM, des rayons X ou une tomographie risquent-ils d'endommager Lyric ou d'être dangereux pour mes oreilles?

Lyric doit être retiré avant de passer une IRM, car l'aide auditive contient des pièces métalliques.

Par contre, des rayons X ou une tomographie ne risquent pas d'endommager ou de déloger l'aide auditive car aucun champ magnétique n'est utilisé. Toutefois, vous devez faire savoir au médecin et/ou au technicien que vous portez une aide auditive. Il peut être nécessaire de retirer l'aide auditive si vous devez passer une radiographie ou une tomographie de la tête. Si vous devez subir un acte chirurgical, quel qu'il soit, faites savoir à votre médecin que vous portez un Lyric.

Puis-je prendre l'avion avec Lyric?

Oui. Il n'y a aucun risque à prendre l'avion en portant des Lyric (pourvu que la cabine de l'avion soit pressurisée).

Puis-je nager avec Lyric?

La natation n'est pas recommandée. Toutefois, comme Lyric est résistant à l'eau, vous pouvez vous doucher en le portant.

Que se passe-t-il si je fais de la plongée sous-marine ou du parachutisme en portant Lyric?

Vous ne devriez pas porter Lyric pour faire de la plongée sous-marine ou du parachutisme. Les changements de pression qui en résultent peuvent être inconfortables et/ou provoquer du larsen si Lyric bouge dans le conduit auditif. Si vous avez dû faire ces activités en portant Lyric, veuillez consulter votre audioprothésiste spécialisé Lyric pour qu'il examine vos conduits auditifs.

6. Foire aux questions

Dois-je consulter mon audioprothésiste spécialisé Lyric si la pile est usée dans une seule oreille?

Oui. Si une des aides auditives cesse de fonctionner pour quelque raison que ce soit, elle doit être retirée dans les 24 heures et un audioprothésiste spécialisé Lyric doit examiner votre conduit auditif. Si vous ne pouvez pas trouver d'audioprothésiste spécialisé Lyric dans les 24 heures, vous pouvez retirer vous-même l'aide auditive à l'aide de SoundLync.

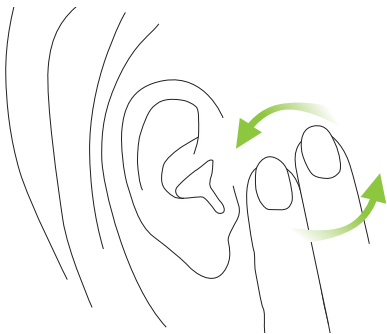
Que dois-je faire si mes oreilles me font mal?

Vous pouvez ressentir au début un peu d'inconfort ou une certaine pression, quand vous portez Lyric pour la première fois. Dans la plupart des cas, c'est une question d'heures ou de jours et c'est plus un léger inconfort que de la douleur. Si vous ressentez de la douleur au-delà du faible inconfort initial, veuillez consulter votre audioprothésiste spécialisé Lyric. Si vous ne pouvez pas contacter votre audioprothésiste spécialisé Lyric, cessez d'utiliser Lyric en le retirant vous-même ou en vous faisant aider par un ami ou un membre de votre

famille. Veuillez alors consulter votre audioprothésiste spécialisé Lyric le plus tôt possible.

Que dois-je faire si mes oreilles me démangent?

Ne touchez pas Lyric. Si vos oreilles vous démangent, massez délicatement le côté de votre visage, devant l'oreille. Si vos oreilles continuent à vous démanger ou si la peau est irritée, consultez votre audioprothésiste spécialisé Lyric.



6. Foire aux questions

Comment nettoyer le cérumen de mes oreilles en portant Lyric?

Vous ne devez pas tenter de retirer le cérumen de votre conduit auditif pendant que vous portez Lyric. N'utilisez pas de coton-tige. Faites retirer le cérumen de vos oreilles par un médecin ORL.

Lyric déclenchera-t-il un détecteur de métal?

Non. Les pièces métalliques de Lyric sont trop petites pour déclencher un détecteur de métal.

Combien de temps mon aide auditive Lyric va-t-elle durer?

Lyric est conçu pour être porté jusqu'à ce qu'il cesse de fonctionner (c'est-à-dire qu'il n'amplifie plus) ou au maximum pendant 120 jours. Différents facteurs peuvent affecter sa durée de vie, y compris mais de façon non exhaustive, la durée pendant laquelle il est en mode VEILLE ou à l'ARRÊT, les environnements bruyants, une humidité excessive ou le cérumen.

Dois-je retourner chez mon audioprothésiste spécialisé Lyric à chaque fois que je dois remplacer mon aide auditive?

Votre audioprothésiste spécialisé Lyric doit mettre en place et programmer chaque aide auditive Lyric, après avoir examiné vos oreilles. Le remplacement des aides auditives prend environ 10 minutes.

Vais-je ressentir le moindre inconfort dans l'oreille en dormant?

Au début, vous pourrez ressentir un peu d'inconfort en dormant. Essayez de dormir en exerçant le minimum possible de pression directe sur vos oreilles. Dormir sur le dos est idéal.

Puis-je téléphoner avec Lyric?

Oui, vous pouvez téléphoner facilement avec Lyric.

7. Service et garantie

Phonak vous offre une garantie mondiale pour Lyric, à partir de sa date d'achat. Veuillez demander à votre audioprothésiste quels sont les termes de la garantie en vigueur dans le pays d'achat. La garantie couvre le remplacement des aides auditives en cas de défauts de fabrication de Lyric ou de pièces défectueuses.

Aucune réclamation sous garantie ne sera prise en considération si le système auditif présente une usure normale, s'il a été manipulé ou entretenu de façon incorrecte, s'il a été exposé à des agents chimiques, trempé dans de l'eau ou soumis à des efforts excessifs. Cette garantie ne couvre aucun des services fournis par l'audioprothésiste à son lieu de travail.

8. Informations et explications des symboles



Avec le symbole CE, Phonak SA confirme que ce produit Phonak – y compris ses accessoires – satisfait aux exigences de la Directive Dispositifs Médicaux 93/42/EEC sur les appareils médicaux. Les chiffres placés sous le symbole CE correspondent aux codes des institutions certifiées consultées pour les directives ci-dessus.



Ce symbole indique que les produits décrits dans ces instructions d'utilisation respectent les spécifications pour un appareil en contact avec le patient Type B de la norme EN 60601-1. La surface du appareil auditif est spécifiée comme un élément de contact Type B.

8. Informations et explications des symboles



Ce symbole indique qu'il est important que l'utilisateur lise et tienne compte des informations importantes dans ces modes d'emplois.



Ce symbole indique qu'il est important que l'utilisateur tienne compte des précautions pertinentes signalées dans ces modes d'emplois.



Information importante pour la manipulation et la sécurité du produit.

**Conditions
de fonctionne-
ment**

Sauf indication contraire précisée dans ces modes d'emploi, ce produit est conçu pour fonctionner sans problèmes ni restrictions s'il est utilisé comme prévu.

Conditions de transport et de stockage

La température ne doit pas excéder les limites de -20° / $+50^{\circ}$ Celsius et l'humidité relative un taux de 65% pour des périodes prolongées de transport et de stockage. La pression atmosphérique doit être comprise entre 500 et 1100 hPa.



Le symbole d'un «deux» barré indique que cette aide auditive est exclusivement à usage unique. Ne jamais la réutiliser. Rendez vos Lyric usagés à votre audioprothésiste spécialisé Lyric.



Le symbole représentant une poubelle barrée vous indique que cette aide auditive ne devra pas être jetée comme un déchet ménager. Veuillez la rendre à votre audioprothésiste. Eliminer ce produit dans les règles protégera l'environnement et la santé.

Fabricant:

Phonak AG

Laubisrütistrasse 28

CH-8712 Stäfa

Switzerland

Représentant UE:

Phonak GmbH

Max-Eyth-Strasse 20

D-70736 Fellbach-Oeffingen

Allemagne

www.phonak-lyric.com

